

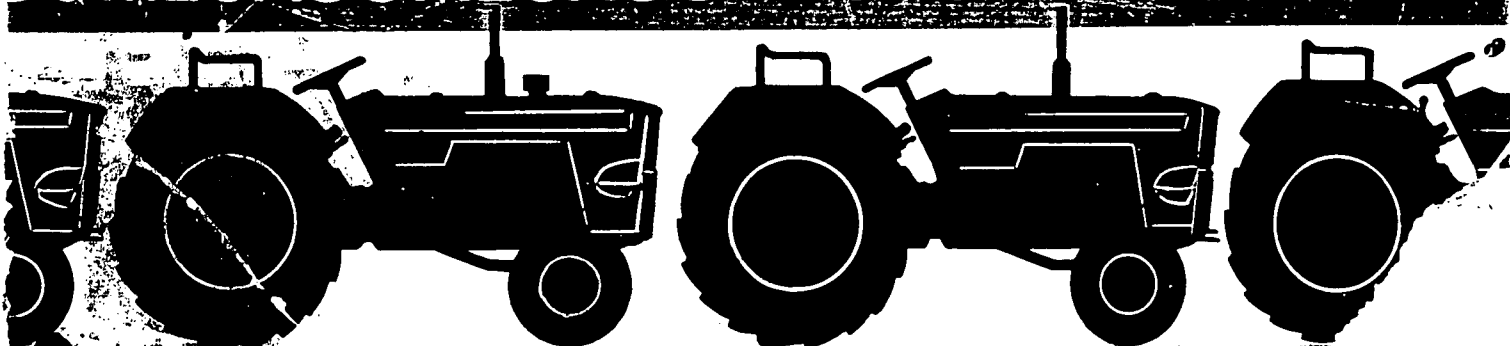
tracteurs

755L
755

**CATALOGUE
PIECES DE RECHANGE**

**TRACTEURS
ET MATERIELS
AGRICLES
SOMECA**

SOMECASOMECASOMECASOMECASOMECA



TRACTEURS SOMECA 715.5L - 715

TABLE DES MATIÈRES

GROUPE : MOTEUR

PLANCHE 1	BATI MOTEUR ET CULASSE 715.5L
PLANCHE 2	BATI MOTEUR ET CULASSE 715
PLANCHE 3	CARTER BASSIN D'HUILE 715.5L
PLANCHE 4	CARTER BASSIN D'HUILE 715
PLANCHE 5	BIELLES ET PISTONS
PLANCHE 6	VILEBREQUIN ET VOLANT MOTEUR
PLANCHE 7	MASSES CONTRE ROTATIVES (CARTER) 715.5L
PLANCHE 8	MASSES CONTRE ROTATIVES (ENGRENAGES) 715.5L
PLANCHE 9	COMMANDE DE DISTRIBUTION
PLANCHE 10	DISTRIBUTION
PLANCHE 11	COMMANDE D'HOROTACHYMÈTRE

GROUPE : ALIMENTATION ET ÉCHAPPEMENT

PLANCHE 12	CIRCULATION COMBUSTIBLE
PLANCHE 13	ENTRAÎNEMENT DE LA POMPE D'INJECTION
PLANCHE 14	CORPS DE POMPE D'INJECTION OM. 715.5L
PLANCHE 15	CORPS DE POMPE D'INJECTION OM 715
PLANCHE 16	MÉCANISME DE POMPE D'INJECTION
PLANCHE 17	RÉGULATEUR OM
PLANCHE 18	DÉTAIL DU RÉGULATEUR OM
PLANCHE 19	DISPOSITIF DE RÉGULATION
PLANCHE 20	POMPE D'ALIMENTATION OM
PLANCHE 21	INJECTEUR
PLANCHE 22	DÉTAIL DU FILTRE A COMBUSTIBLE FISPA
PLANCHE 23	DÉTAIL DU FILTRE A COMBUSTIBLE SAVARA
PLANCHE 24	COMMANDE D'ACCÉLÉRATION
PLANCHE 25	RÉSERVOIR A COMBUSTIBLE
PLANCHE 26	FILTRE A AIR
PLANCHE 27	INSTALLATION DU FILTRE A AIR
PLANCHE 28	ÉCHAPPEMENT VERTICAL ET HORIZONTAL

GROUPE : GRAISSAGE

- PLANCHE 29 INSTALLATION LUBRIFICATION
- PLANCHE 30 DÉTAIL DE LA POMPE A HUILE
- PLANCHE 31 DÉTAIL DU FILTRE A HUILE

GROUPE : REFROIDISSEMENT

- PLANCHE 32 ENSEMBLE DE REFROIDISSEMENT
- PLANCHE 33 DÉTAIL DE LA POMPE A EAU
- PLANCHE 34 VENTILATEUR ET SA COMMANDE

GROUPE : EMBRAYAGE

- PLANCHE 35 CARTER INTERMÉDIAIRE
- PLANCHE 35 A CARTER INTERMÉDIAIRE
- PLANCHE 36 CARTER INTERMÉDIAIRE ENGRENAGE
- PLANCHE 36^{bis} RÉDUCTEUR FARAGUTI
- PLANCHE 37 DÉTAIL DE L'EMBRAYAGE
- PLANCHE 38 COMMANDE DE L'EMBRAYAGE

GROUPE : BOITE DE VITESSES, RÉDUCTEUR, FREINAGE

- PLANCHE 39 CARTER BOITE DE VITESSES
- PLANCHE 40 COMMANDE BOITE DE VITESSES
- PLANCHE 41 BOITE DE VITESSES (ENGRENAGES)
- PLANCHE 42 COMMANDE DE BLOCAGE DE DIFFÉRENTIEL
- PLANCHE 43 DIFFÉRENTIEL
- PLANCHE 44 COMMANDE DE FREINAGE
- PLANCHE 45 RÉDUCTEUR ET FREINAGE
- PLANCHE 46 COMMANDE DE RÉDUCTEUR

GROUPE : CHASSIS, DIRECTION, ROUES

- PLANCHE 47 CHASSIS ET SUPPORT BATTERIE
- PLANCHE 48 ATTELAGE HUARD
- PLANCHE 49 DISPOSITIF D'ATTELAGE
- PLANCHE 50 CROCHET D'ATTELAGE
- PLANCHE 51 DIRECTION
- PLANCHE 52 COMMANDE DE DIRECTION
- PLANCHE 53 TRAIN AV A VOIE VARIABLE
- PLANCHE 54 ROUES ET PNEUMATIQUES
- PLANCHE 55 MASSES D'ALOURDISSEMENT SUR CHASSIS
- PLANCHE 56 MASSES D'ALOURDISSEMENT SUR ROUES AV ET AR

GROUPE : CARROSSERIE

- PLANCHE 57 CAPOTAGE AV ET CALANDRE
- PLANCHE 58 CAPOTAGE
- PLANCHE 59 PLANCHE DE BORD
- PLANCHE 60 SUPPORT DE RÉGULATEUR ET BOITE A FUSIBLES
- PLANCHE 61 PLANCHER, GARDE-BOUE, BOITE A OUTILS

INCAMBI TRACTOR

PLANCHE 62 SIÈGE
PLANCHE 63 SIÈGE

GROUPE : ORGANES DE TRANSMISSION EXTÉRIEURS

PLANCHE 64 PRISE DE FORCE
PLANCHE 65 ENTRAINEMENT POULIE 1 000 tr
PLANCHE 66 POULIE

GROUPE : RELEVAGE

PLANCHE 67 ENSEMBLE BLOC, POMPE ET TUYAUTERIES
PLANCHE 68 DÉTAIL FILTRE A HUILE POUR RELEVAGE
PLANCHE 69 DISTRIBUTEUR
PLANCHE 70 COMMANDE ET ASSERVISSEMENT MÉCANIQUE
PLANCHE 71 PISTON DE COMMANDE ET BRAS DE RELEVAGE
PLANCHE 72 SUPPORT 3^{me} POINT

GROUPE : ÉQUIPEMENT ÉLECTRIQUE

PLANCHE 73 ALIMENTATION ET DÉMARRAGE
PLANCHE 74 CABLAGE ET FIXATION
PLANCHE 75 ÉQUIPEMENT ÉLECTRIQUE
PLANCHE 76 DÉTAIL DES PROJECTEURS

RÉPERTOIRE NUMÉRIQUE

4948

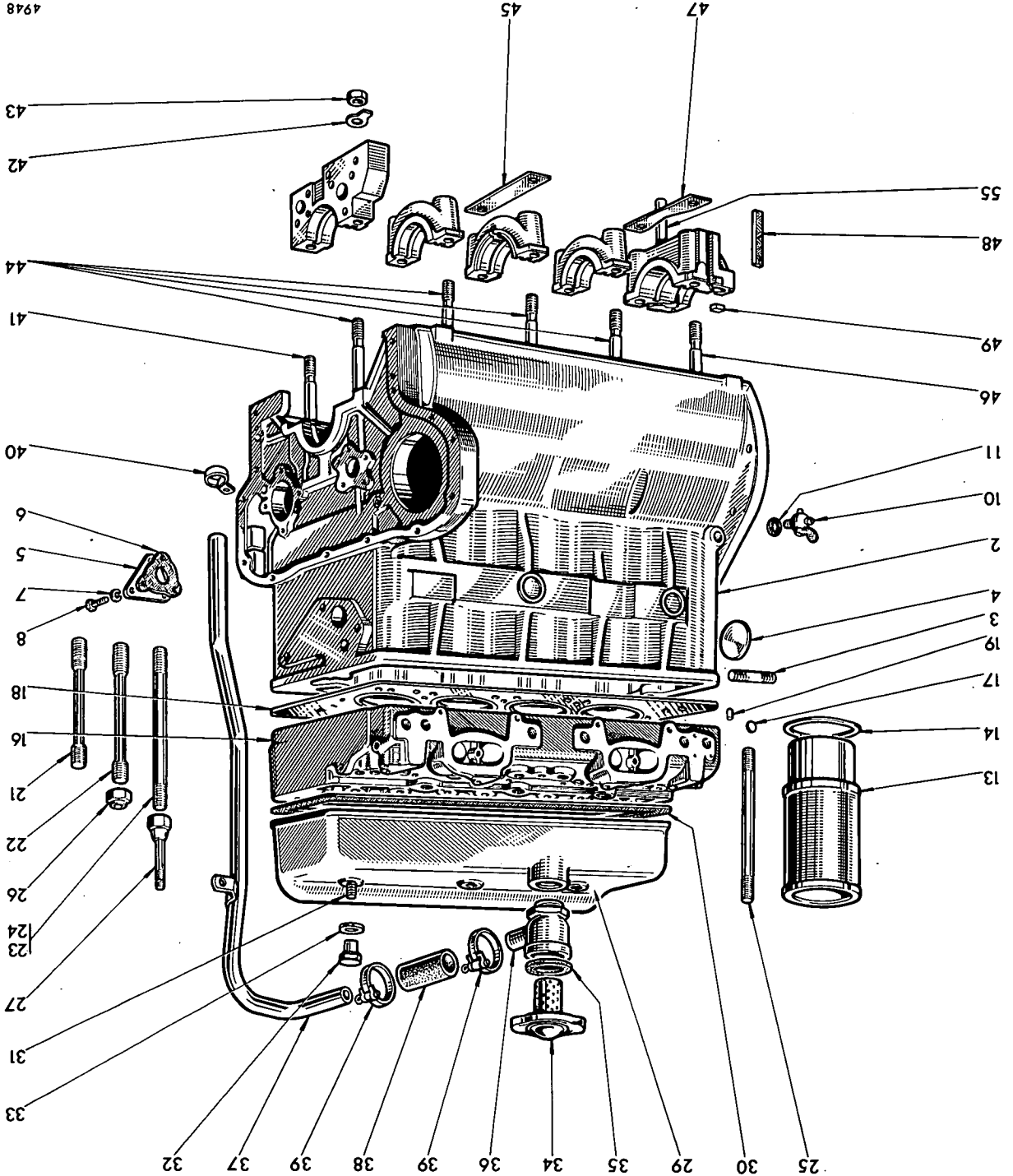


PLANCHE 1

TRACTEUR SOMEGA 715 . 5 L

MISE A JOUR	1~	2~	3~
DATE	3.67		

MISE A JOUR		1*	2*	3*
DATE	9-87			

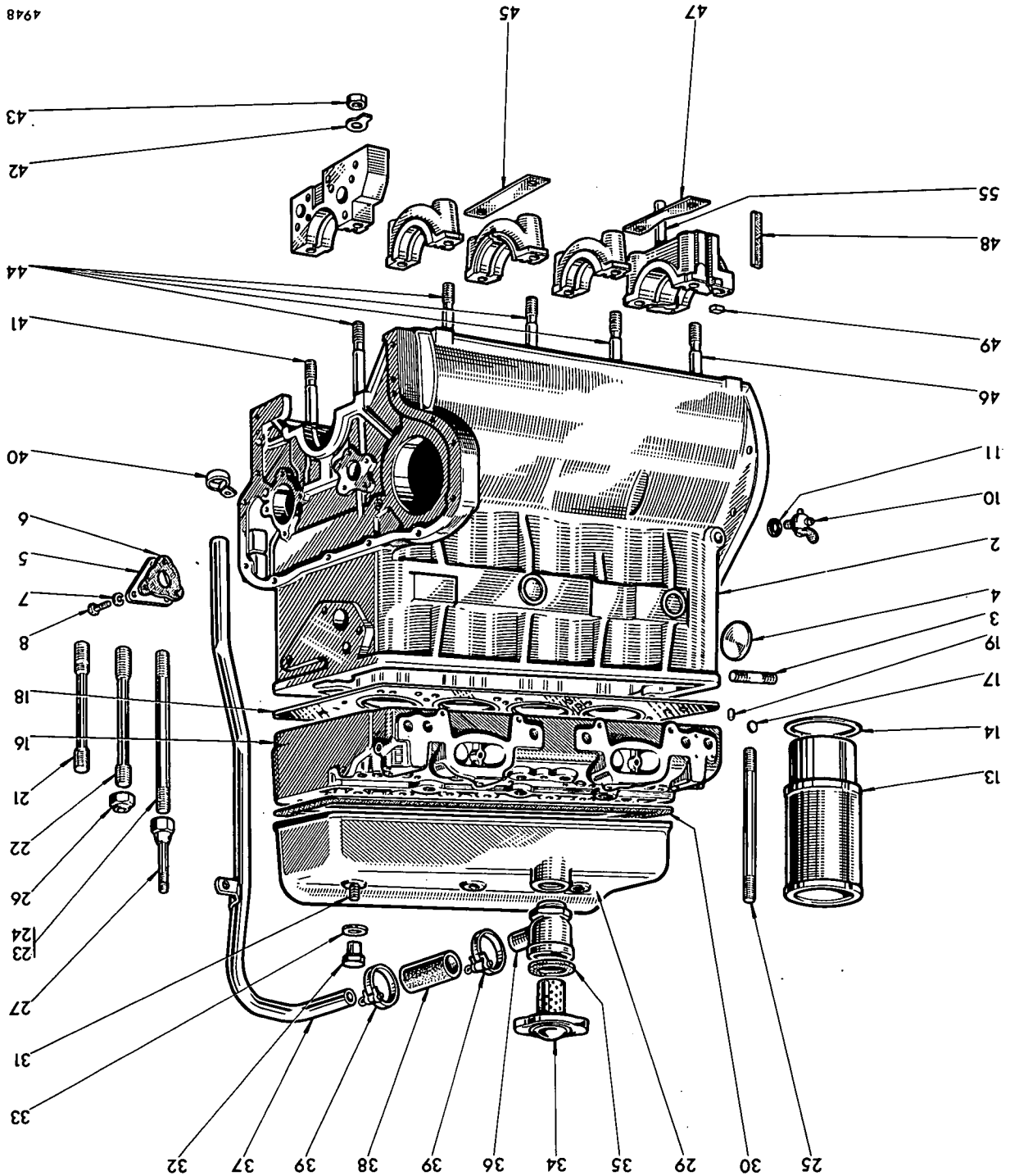
TRACTEUR SOMECA 715.5L

Bâti moteur et culasse

PLANCHE 1

REP N°	REFERENCES DES PIECES		DESIGNATION	QUANT.	OBSERVATIONS
	ANC. N°	NOUV. N°			
-		595.993	Moteur CO 3 D 130/70 Var. 2 Régime 2000 tr/mn pour montage avec embrayage "FERODO" 10"/11"	1	
2		881.5978	Bâti moteur équipé	1	
3		591.778	Goujon (fixation support régulateur)	2	
4		3/0188270	Bouchon d'obturation pour arbre à cames	1	
5		589.371	Couvercle latéral	1	
6		115.036	Joint de couvercle	1	
7		1/05166/70	Rondelle W 8	3	
8		1/60434/21	Vis H 8	3	
10		1/08490/90	Robinet de vidange bâti moteur	1	
11		1/48811/90	Joint de robinet	1	
13		880.7633	Chemise	4	
14		880.8493	Cale d'épaisseur 0,05 mm	(
-		880.8494	" " 0,075 mm	(ALD
-		880.8495	" " 0,1 mm	(
-		595.110	Culasse équipée comprenant repères 16 et 31	1	
16		881.5958	Culasse complète	1	
17		3/8800334	Bouchon de culasse et de bâti moteur	20	
18		880.7696	Joint de culasse	1	
19		1/41675/70	Pied de centrage du joint de culasse 6 x 12	2	
21		850.4930	Goujon	2	
22		850.4683	"	4	
23		113.811	"	2	
24		555.783	"	3	
25		554.876	"	3	
26		850.5175	Ecrou auto-freiné	13	
27		881.2107	Goujon équipé	1	
28		881.2109	Couvercle cache culbuteur	1	
29		557.755	Joint de couvercle	1	
30		1/34509/10	Goujon de fixation du couvercle	2	
31		881.2102	Pommeau de fixation du couvercle	3	
32		584.884	Rondelle	3	
33		850.8440	Joint de pommeau	3	
-		595.655	Bouchon de reniflard équipé des repères 34 à 36	1	
34		595.659	Bouchon de reniflard équipé du repère 35	1	
35		849.496	Joint de bouchon	1	
36		595.656	Raccord pour tuyauterie de reniflard	1	
37	881.7783	595.665	Tuyauterie de reniflard	1	
38		1/01334/80	Durite	1	
39		1/02906/90	Collier de serrage	2	
40		595.668	Collier de fixation	1	

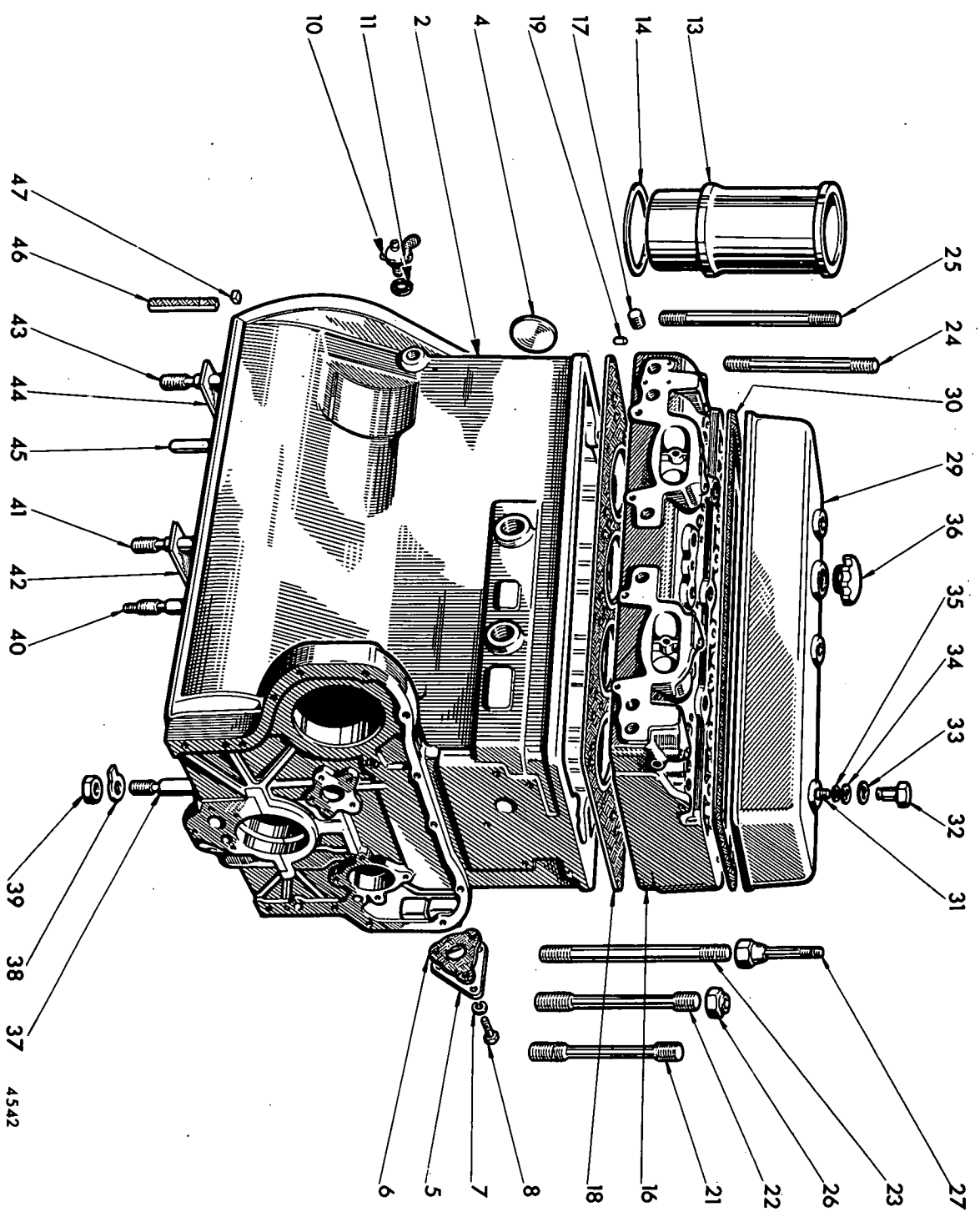
4948



TRACTEUR SOMEGA 715 . 5L
 PLANCHE 1

MISE A JOUR	1 ^{er}	2 ^e	3 ^e
DATE	3.87		

TRACTEUR SOMEGA 715
 PLANCHE 2



DATE	9-67
MISE A JOUR	1- 2- 3-

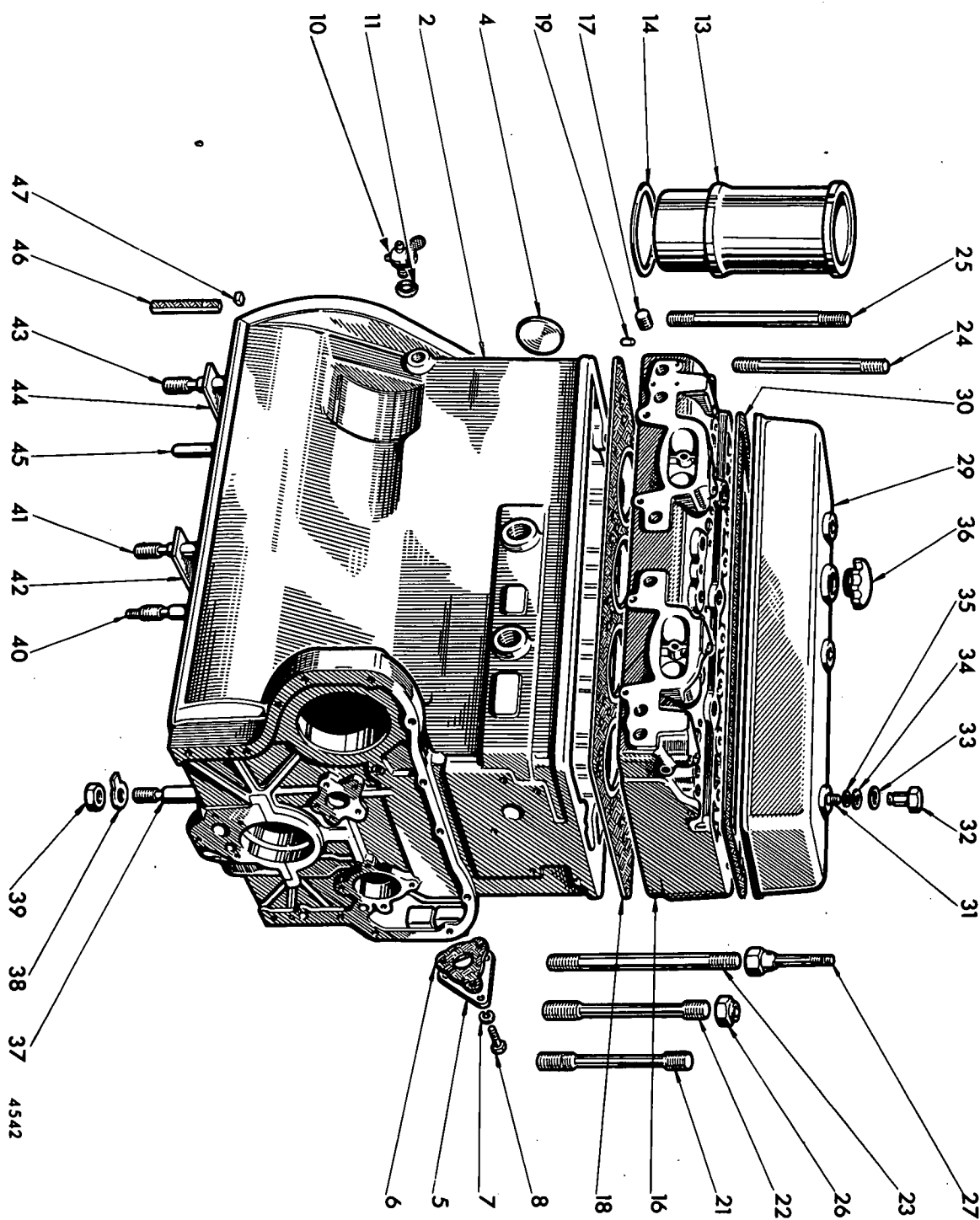
MISE A JOUR		1 ^{er}	2 ^e	3 ^e
DATE	9-87			

Bâti moteur et culasse

PLANCHE 2

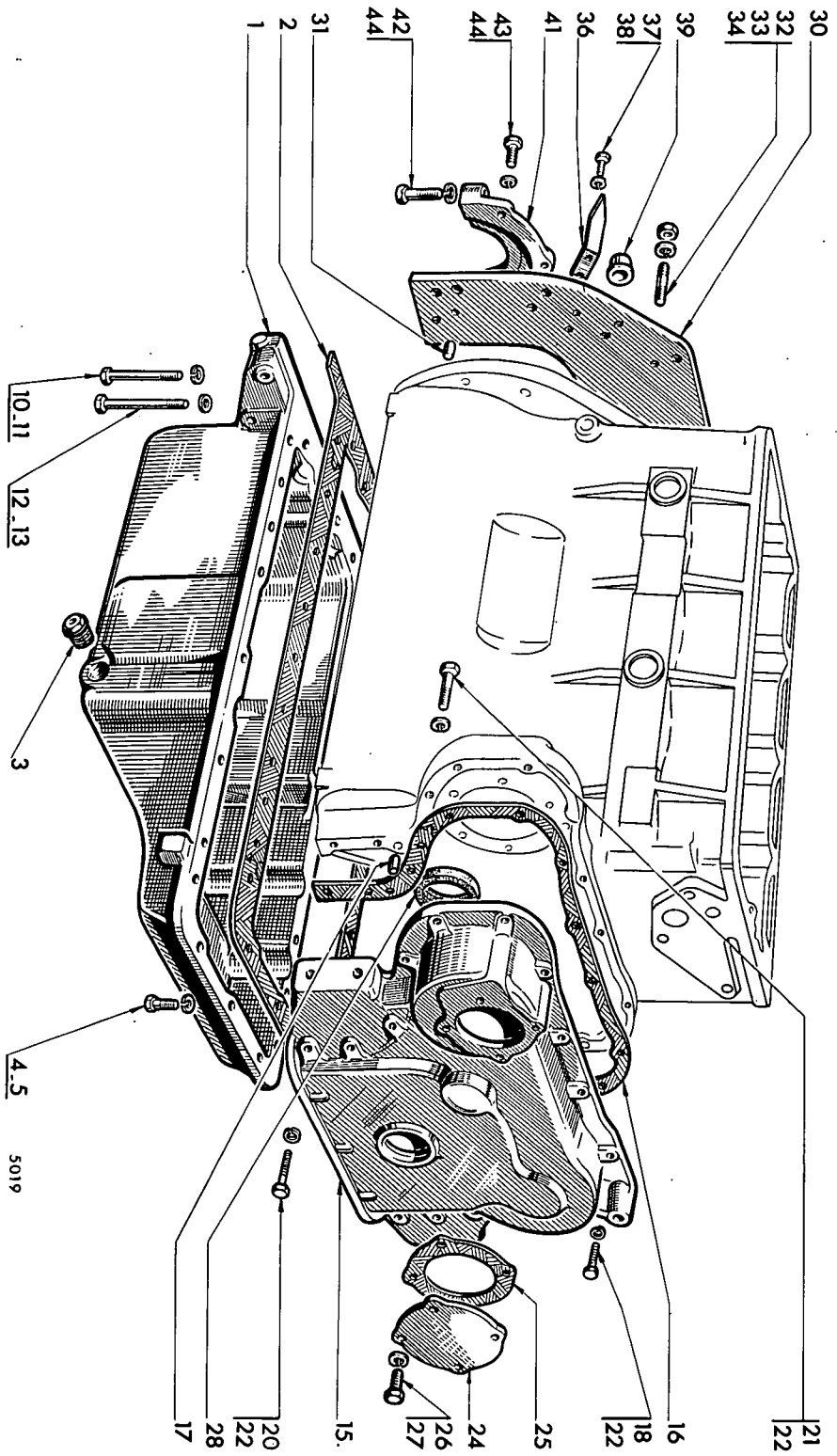
REP N°	REFERENCES DES PIECES		DESIGNATION	QUANT.	OBSERVATIONS
	ANC. N°	NOUV. N°			
			Moteur CO 2 D 70 Régime 1900 tr/mn pour montage avec embrayage " FERODO " 10"/11" DO	1	
2		589.397	Bâti moteur équipé	1	
4		3/0188270	Bouchon d'obturation pour arbre à cames	1	
5		589.371	Couvercle	1	
6		115.036	Joint de couvercle	1	
7		1/05166/70	Rondelle W 8	3	
8		1/60434/21	Vis H 8	3	
10		1/08490/90	Robinet de vidange bâti moteur	1	
11		1/48811/90	Joint de robinet	1	
13		880.7680	Chemise	4	
14		880.7692	Cale épaisseur 0,05 mm	}	ALD
-		880.7693	" " 0,075 mm		
-		880.7694	" " 0,1 mm		
16		590.001	Culasse complète	1	
17		3/8800334	Bouchon joint de culasse	20	
18		880.7696	Joint de culasse	1	
19		1/41675/70	Pied de centrage du joint de culasse 6 x 12	2	
21		850.4930	Goujon	2	
22		850.4683	"	4	
23		113.811	"	3	
24		555.783	"	2	
25		554.876	"	3	
26		850.5175	Ecrou auto-freiné	13	
27		880.1644	Goujon équipé	1	
29		585.339	Couvercle supérieur	1	
30		557.755	Joint couvercle supérieur	1	
31		1/34512/10	Goujon de fixation du couvercle 10 x 1,25	2	
32		850.4413	Pommeau de fixation du couvercle	3	
33		584.884	Rondelle	1	
34		850.8440	Joint de pommeau	3	
35		1/34009/75	Arrêteoir	3	
36		881.1786	Bouchon de reniflard	1	
37		114.103	Goujon de fixation du chapeau au bâti	2	
38		1/00539/10	Rondelle frein de 17	2	
39		1/07905/21	Ecrou H 16 x 1,5	2	

TRACTEUR - SOMEGA 715
 PLANCHE 2



MISE A JOUR		DATE
1~	2~	9-67
3~		

TRACTEUR SOMEGA 715.5L
 PLANCHE 3



5019

MISE A JOUR	1°	2°	3°
DATE	9-67		

MISE A JOUR		1 ^{er}	2 ^e	3 ^e
DATE	3-87			

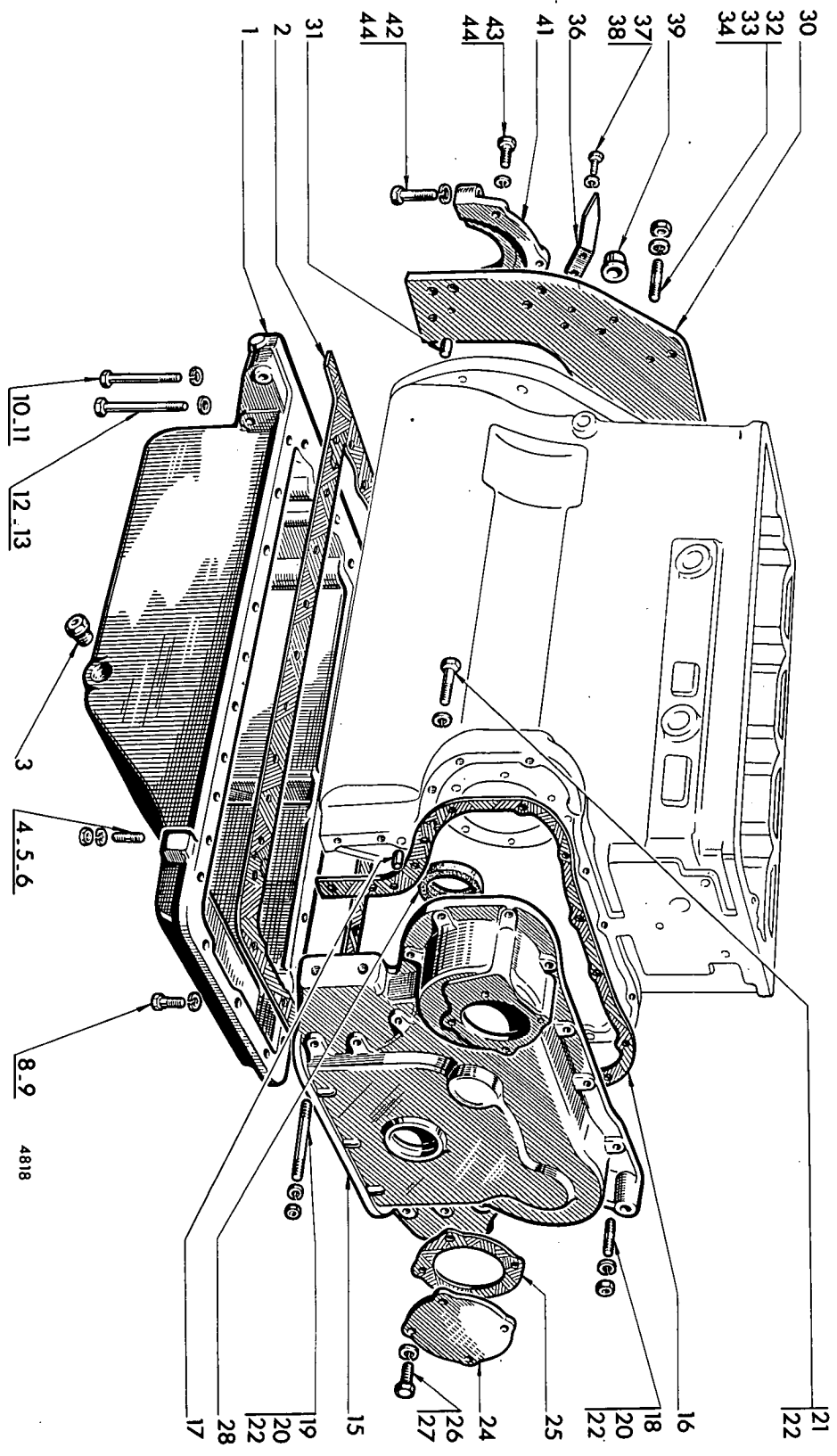
TRACTEUR SOMECA 715 . 5 L

Carter bassin d'huile et couvercle

PLANCHE 3

REP N°	REFERENCES DES PIECES		DESIGNATION	QUANT.	OBSERVATIONS
	ANC. N°	NOUV. N°			
1		881.5365	Carter bassin d'huile	1	
2		881.5389	Joint du carter	1	
3		1/43245/01	Bouchon de vidange	1	
4		1/60438/21	Vis H 8 x 1,25 - 30 (fixation du carter)	19	
5		1/05166/70	Rondelle W 8	19	
10		1/60453/21	Vis H 8 x 1,25 courte (fixation du carter au bâti moteur)	2	
11		1/05166/70	Rondelle W 8	2	
12		1/60455/21	Vis H 8 x 1,25 longue (fixation du carter au bâti moteur)	2	
13		1/05196/60	Rondelle cuivre	2	
15		585.223	Carter de distribution complet	1	
16		115.288	Joint de carter	1	
17		1/08396/10	Pied de centrage (8 x 12)	2	
18		1/60436/21	Vis de fixation	5	
20		1/60447/21	Vis de fixation	6	
21		1/60441/21	Vis de fixation du carter de distribution	4	
22		1/05166/70	Rondelle W 8	15	
24		583.597	Couvercle pour tracteur sans relevage	1	
25		583.596	Joint de couvercle	1	
26		1/60434/21	Vis H 8	4	
27		1/05166/70	Rondelle W 8	4	
28		592.289	Joint AV de vilebrequin	1	
30		880.1401	Plaque entre moteur et carter intermédiaire	1	
31		1/08388/10	Pied de centrage de la plaque	2	
32		1/17943/10	Goujon de 12 x 1,5 x 22 x 18	8	
33		1/21639/11	Ecrou H 12 x 1,5	8	
34		1/05170/70	Rondelle W 12	8	
36		546.385	Repère de calage distribution	1	
37		1/60430/21	Vis H 8 x 1,25 x 12	2	
38		1/05166/70	Rondelle W 8	2	
39		546.283	Bague de centrage du démarreur	1	
41		850.7624	Couvercle pour support arrière	1	
42		1/60442/21	Vis H 8 x 1,25 sur bâti	2	
43		1/60434/21	Vis H 8 x 1,25 sur chapeau AR	3	
44		1/05166/70	Rondelle W 8	5	

TRACTEUR SOMECA 715
PLANCHE 4



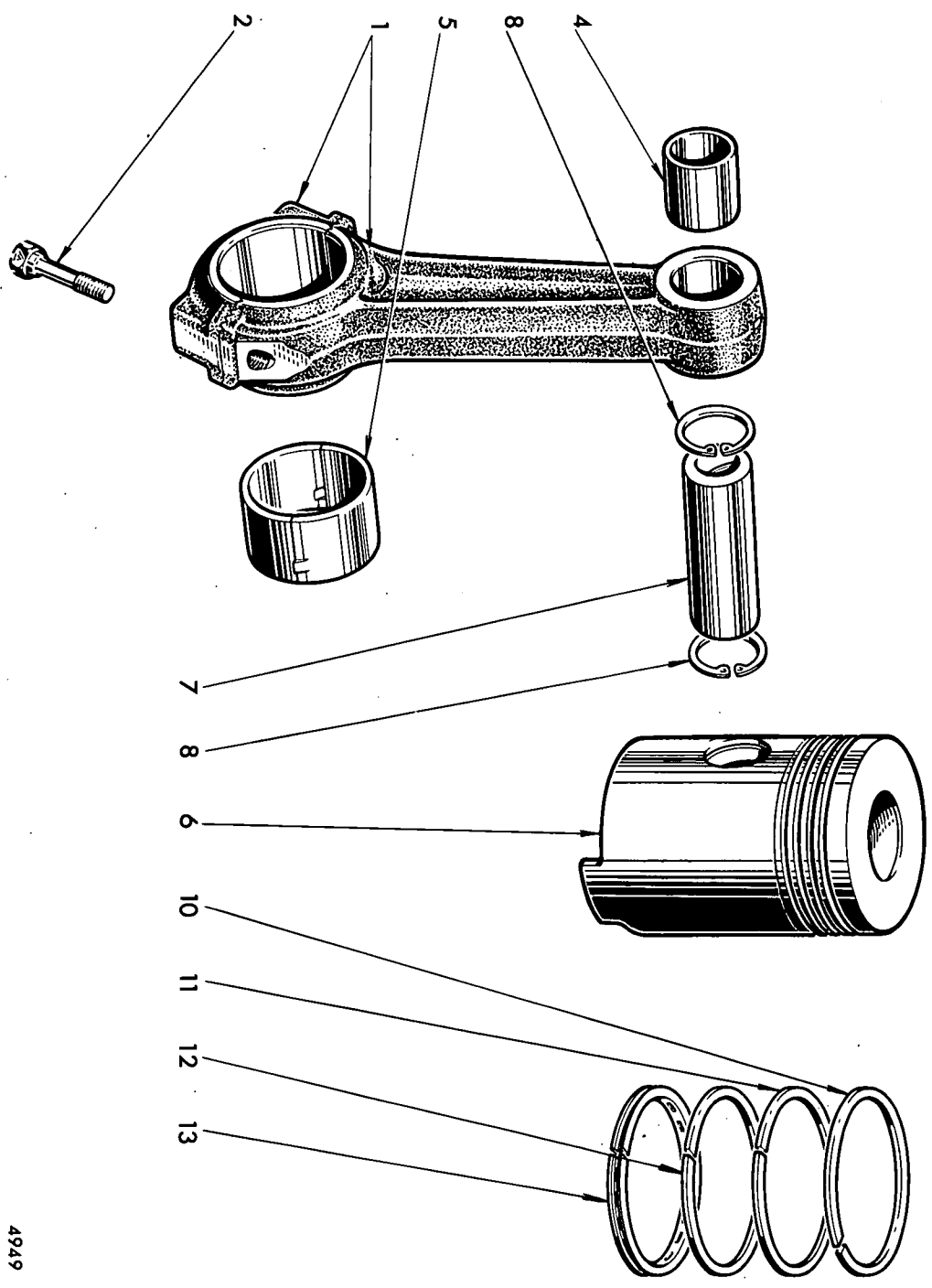
MISE A JOUR	1°	2°	3°
DATE	9-67		

MISE A JOUR		1 ^{er}	2 ^e	3 ^e
DATE	9-87			

Carter bassin d'huile

PLANCHE 4

REP N°	REFERENCES DES PIECES		DESIGNATION	QUANT.	OBSERVATIONS
	ANC. N°	NOUV. N°			
1		587.497	Carter bassin d'huile	1	
2		546.295	Joint du carter	1	
3		1/43245/01	Bouchon de vidange	1	
4		1/35170/10	Goujon de fixation du carter sur bâti 8 x 1,25 x 12 x 25	18	
5		1/05166/70	Rondelle W 8	18	
6		1/61008/11	Ecrou H 8 x 1,25	18	
8		1/60438/21	Vis H 8 x 1,25 x 30 x 6 (fixation du carter au carter de distribution)	5	
9		1/05166/70	Rondelle W 8	5	
10		1/60453/21	Vis H 8 x 1,25 courte (fixation du carter au bâti moteur)	2	
11		1/05166/70	Rondelle W 8	2	
12		1/60455/21	Vis H 8 x 1,25 longue (fixation du carter au bâti moteur)	2	
13		1/05196/60	Rondelle cuivre	2	
15		585.223	Carter de distribution complet	1	
16		115.288	Joint de carter	1	
17		1/08396/10	Pied de centrage (8 x 12)	2	
18		1/35170/10	Goujon de fixation du carter au bâti (8 x 1,25 x 12 x 25)	5	
19		1/35181/10	Goujon de fixation du carter au bâti (8 x 1,25 x 12 x 80)	6	
20		1/61008/11	Ecrou H 8 x 1,25	11	
21		1/60441/21	Vis de fixation du carter de distribution	4	
22		1/05166/70	Rondelle W 8	16	
24		583.597	Couvercle pour tracteur sans relevage	1	
25		583.596	Joint de couvercle	1	
26		1/60434/21	Vis H 8	4	
27		1/05166/70	Rondelle W 8	4	
28		592.289	Joint AV de vilebrequin	1	
30		880.1401	Plaque entre moteur et carter intermédiaire	1	
31		1/08388/10	Pied de centrage de la plaque	2	
32		1/17943/10	Goujon de 12 x 1,5 x 22 x 18	8	
33		1/21639/11	Ecrou H 12 x 1,5	8	
34		1/05170/70	Rondelle W 12	8	
36		546.385	Repère de calage distribution	1	
37		1/60430/21	Vis H 8 x 1,25 x 12	2	
38		1/05166/70	Rondelle W 8	2	
39		546.283	Bague de centrage du démarreur	1	
41		850.7624	Couvercle pour support arrière	1	
42		1/60442/21	Vis H 8 x 1,25 sur bâti	2	
43		1/60434/21	Vis H 8 x 1,25 sur chapeau AR	3	
44		1/05166/70	Rondelle W 8	5	



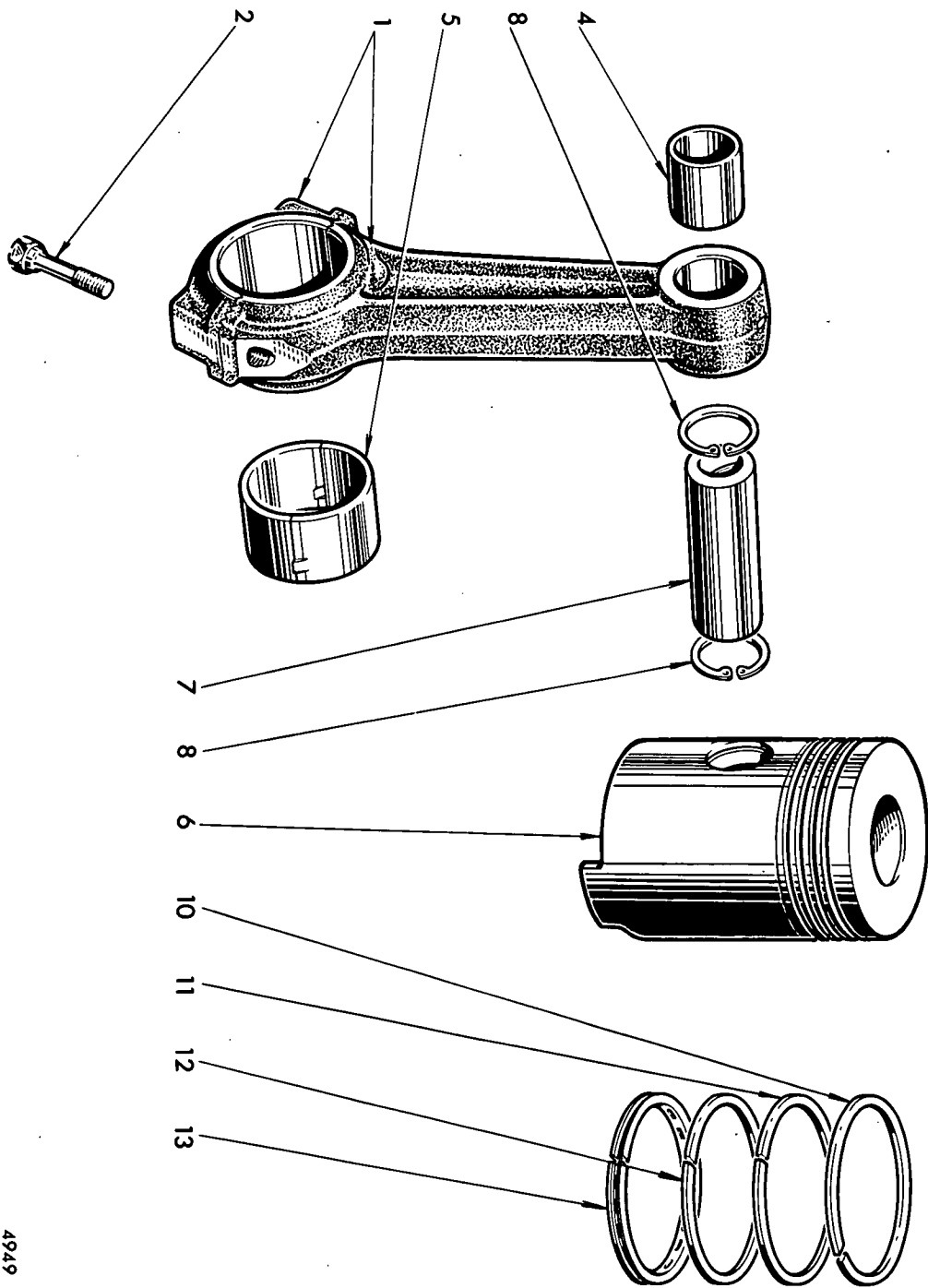
4949

MISE A JOUR	1*	2*	3*
DATE	9-87		

MISE A JOUR		1 ^{er}	2 ^e	3 ^e
DATE	9-67			

TRACTEURS SOMECA 715.5L - 715
Bielles et pistons
PLANCHE 5

REP N°	REFERENCES DES PIÈCES		DESIGNATION	QUANT.	OBSERVATIONS
	ANC. N°	NOUV. N°			
1		881.0391	Bielle complète (comprenant repères 2 à 5)	4	715 - 5L
-		115.289	" " " " "	4	715
2		881 0390	Boulon de chapeau de bielle	8	715 - 5L
-		115.088	" " "	8	715
4		108.619	Bague de pied de bielle	4	
5		108.897	Demi-coussinet de bielle (normal)	8	
-		111.517	" " " (minoré de 0,25 mm)	8	
-		111.518	" " " (" 0,50 mm)	8	
-		111.519	" " " (" 0,75 mm)	8	
-		111.520	" " " (" 1,00 mm)	8	
6	8813045	881.8451	Piston (normal)	4	715 - 5L
-		881.8453	" (majoré de 0,6 mm)	4	715 - 5L
-		880.7697	Piston (normal)	4)
-		880.8371	" (majoré de 0,4 mm) 8818452 BITOM40	4)
-		880.8372	" (" 0,6 mm) 8818453 BITOM40	4) 715
-		880.8373	" (" 0,8 mm) 8818454 BITOM40	4)
-		880.8374	" (" 1,00mm) 8818455 BITOM40	4)
7		880.7758	Axe de piston (normal)	4)
-		880.4792	" " (majoré de 0,2 mm)	4) 715 - 5L
-		880.4793	" " (" 0,5 mm)	4)
-		850.3662	Axe de piston (normal)	4)
-		851.3194	" " (majoré de 0,2 mm)	4) 715
-		851.3195	" " (" 0,5 mm)	4)
8		1/10597/75	Circlips 40i pour axe de piston	8	
10		880.7748	Segment de feu (normal)	4	715 - 5L
-		881.6126	" " (majoré de 0,6 mm)	4	715 - 5L
-		880.7698	Segment de feu (normal)	4)
-		880.8375	" " (majoré de 0,4 mm)	4)
-		880.8376	" " (" 0,6 mm)	4) 715
-		880.8377	" " (" 0,8 mm)	4)
-		880.8378	" " (" 1,00mm)	4)
11		880.7749	Segment d'étanchéité (normal)	4	715 - 5L
-		880.6130	" " (majoré de 0,6 mm)	4	715 - 5L
-		880.7699	Segment d'étanchéité (normal)	8)
-		880.8379	" " (majoré de 0,4 mm)	8)
-		880.8380	" " (" 0,6 mm)	8) 715
-		880.8381	" " (" 0,8 mm)	8)
-		880.8382	" " (" 1,00mm)	8)
12		880.7751	Segment pré-racleur (normal)	4	715 - 5L
-		881.6138	" " (majoré de 0,6 mm)	4	715 - 5L



4949

TRACTEURS SOMECA 715.5L - 715
 PLANCHE 5

MISE A JOUR		DATE
1-	2-	9-67
3-		

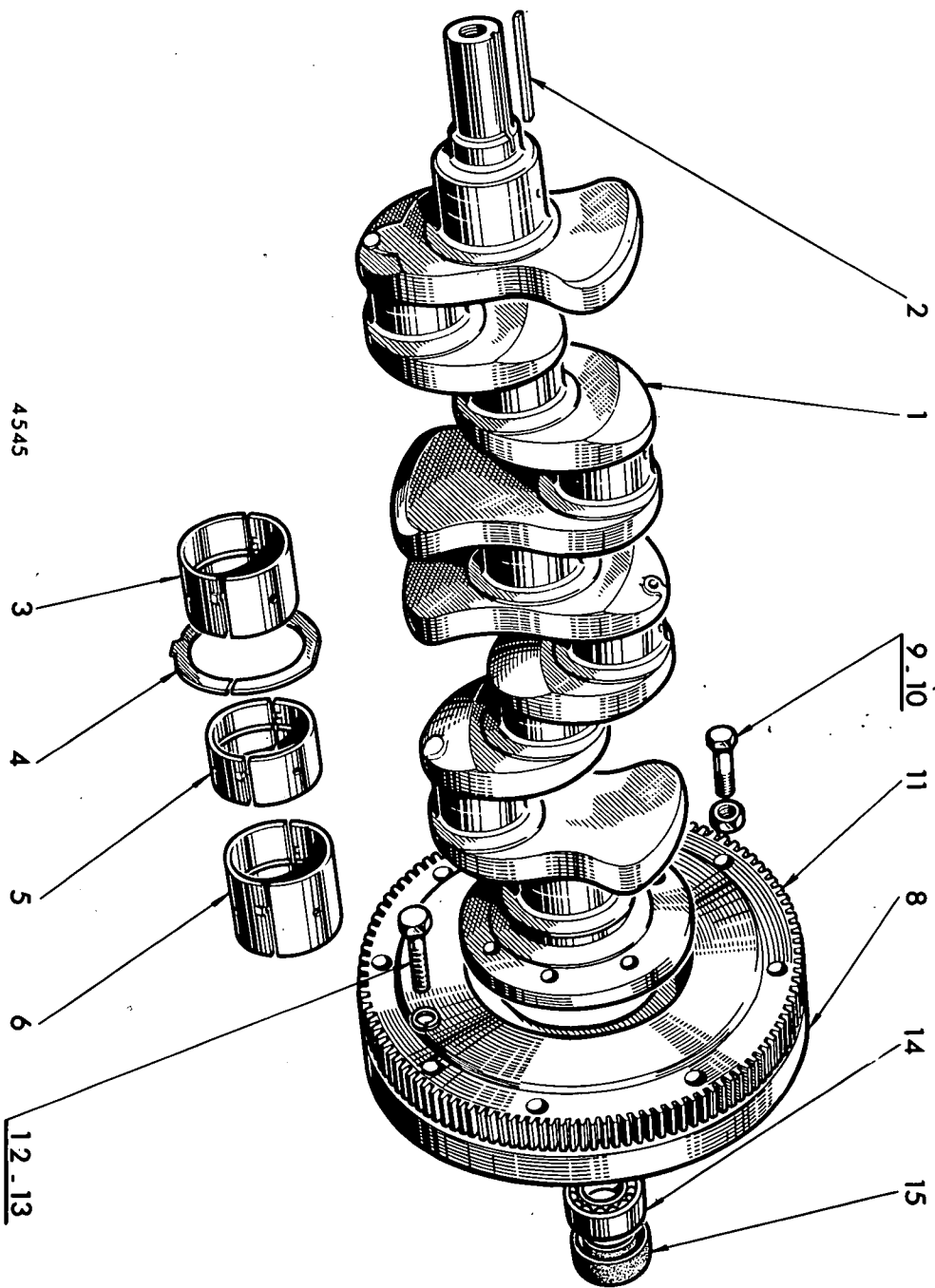
MISE A JOUR		1°	2°	3°
DATE	9-87			

TRACTEURS SOMECA 715.5L - 715

Bielles et pistons

PLANCHE 5

REP N°	REFERENCES DES PIECES		DESIGNATION	QUANT.	OBSERVATIONS
	ANC. N°	NOUV. N°			
12		880.7701	Segment pré-raclleur (normal)	4)
-		880.8387	" " (majoré de 0,4 mm)	4)
-		880.8388	" " (" 0,6 mm)	4) 715
-		880.8399	" " (" 0,8 mm)	4)
-		880.8390	" " (" 1,00mm)	4)
13		880.7750	Segment raclleur (normal)	4) 715,5L
-		881.6134	" " (majoré de 0,6 mm)	4)
-		880.7700	Segment raclleur (normal)	8)
-		880.8383	" " (majoré de 0,4 mm)	8)
-		880.8384	" " (" 0,6 mm)	8)
-		880.8385	" " (" 0,8 mm)	8)
-		880.8386	" " (" 1,00mm)	8)
		<i>880.8383</i>	<i>segment gâché</i>		



4545

3

4

5

6

12-13

2

1

9-10

11

8

14

15

PLANCHE 6

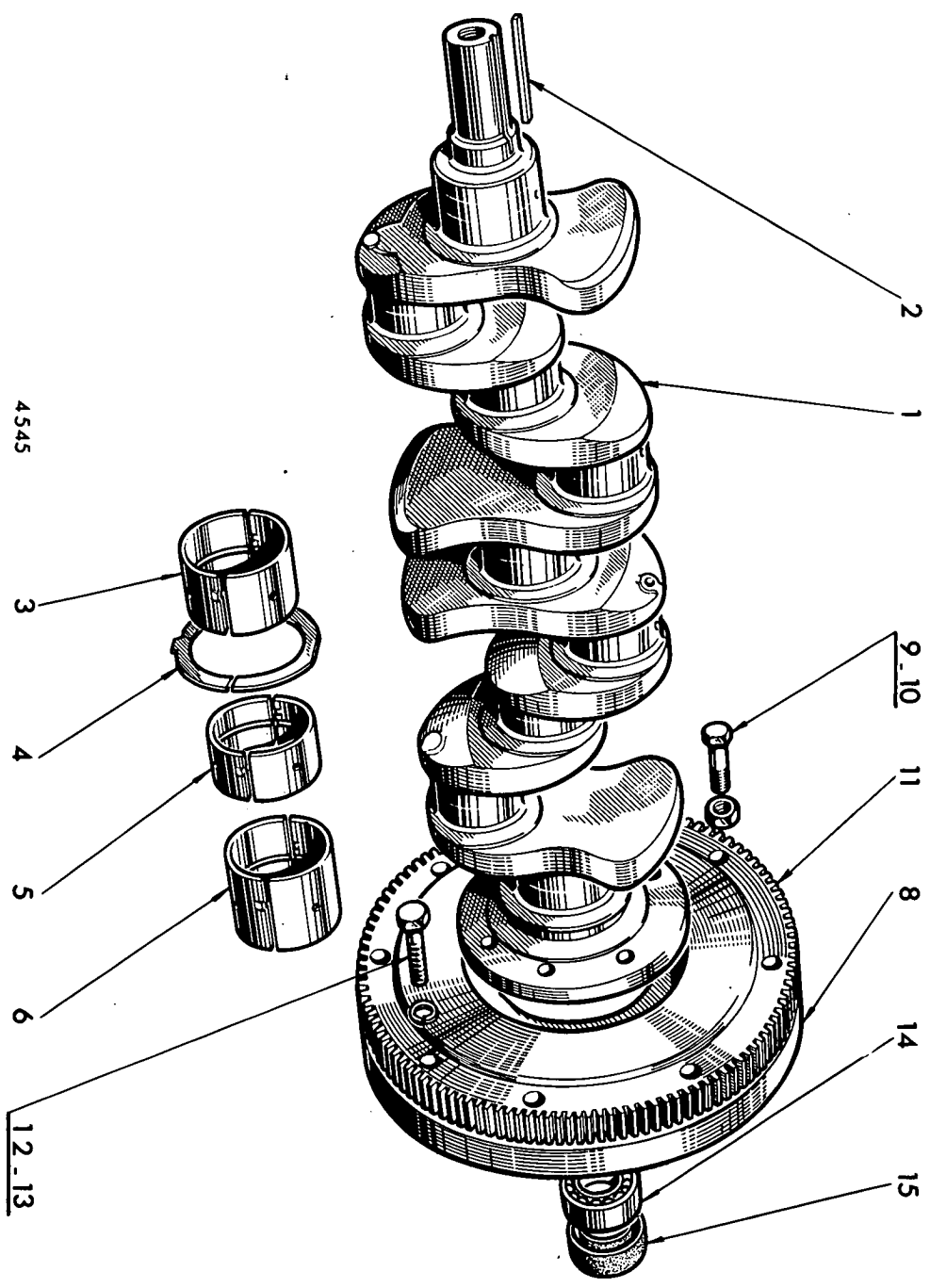
TRACTEURS SOMECA 715.5L - 715

MISE A JOUR	1 ^{re}	2 ^e	3 ^e
DATE	9-87		

MISE A JOUR		1 ^o	2 ^o	3 ^o
DATE	9-87			

TRACTEURS SOMECA 715.5L - 715
Vilebrequin et volant moteur
PLANCHE 6

REP N°	REFERENCES DES PIECES		DESIGNATION	QUANT.	OBSERVATIONS
	ANC. N°	NOUV. N°			
1		881.5919	Vilebrequin complet	1	715 - 5L
-		548.492	" "	1	715
2		109.971	Clavette	1	
3		881.0713	Demi-coussinet AV et central (normal)	4)
-		881.6121	" " " " (minoré de 0,25)	4)
-		881.6122	" " " " (" 0,50)	4) 715 - 5L
-		881.6123	" " " " (" 0,76)	4)
-		881.6124	" " " " (" 1,00)	4)
-		108.853	Demi-coussinet AV et central (normal)	4)
-		111.525	" " " " (minoré de 0,25)	4)
-		111.526	" " " " (" 0,50)	4) 715
-		111.527	" " " " (" 0,76)	4)
-		111.528	" " " " (" 1,00)	4)
4		582.676	Rondelle d'épaulement de palier central (normal)	2	
-		582.677	Rondelle d'épaulement de palier central (majorée de 0,10)	2	
-		582.678	Rondelle d'épaulement de palier central (majorée de 0,25)	2	
-		582.679	Rondelle d'épaulement de palier central (majorée de 0,50)	2	
5		881.0712	Demi-coussinet intermédiaire (normal)	4)
-		881.6117	" " " " (minoré de 0,25)	4)
-		881.6118	" " " " (" 0,50)	4) 715 - 5L
-		881.6119	" " " " (" 0,76)	4)
-		881.6120	" " " " (" 1,00)	4)
5		108.852	Demi-coussinet intermédiaire (normal)	4)
-		111.529	" " " " (minoré de 0,25)	4)
-		111.530	" " " " (" 0,50)	4) 715
-		111.531	" " " " (" 0,76)	4)
-		111.532	" " " " (" 1,00)	4)
6		881.0711	Demi-coussinet arrière (normal)	2)
-		881.6113	" " " " (minoré de 0,25)	2)
-		881.6114	" " " " (" 0,50)	2) 715 - 5L
-		881.6115	" " " " (" 0,76)	2)
-		881.6116	" " " " (" 1,00)	2)
-		108.854	Demi-coussinet arrière (normal)	2)
-		111.521	" " " " (minoré de 0,25)	2)
-		111.522	" " " " (" 0,50)	2) 715
-		111.523	" " " " (" 0,76)	2)
-		111.524	" " " " (" 1,00)	2)



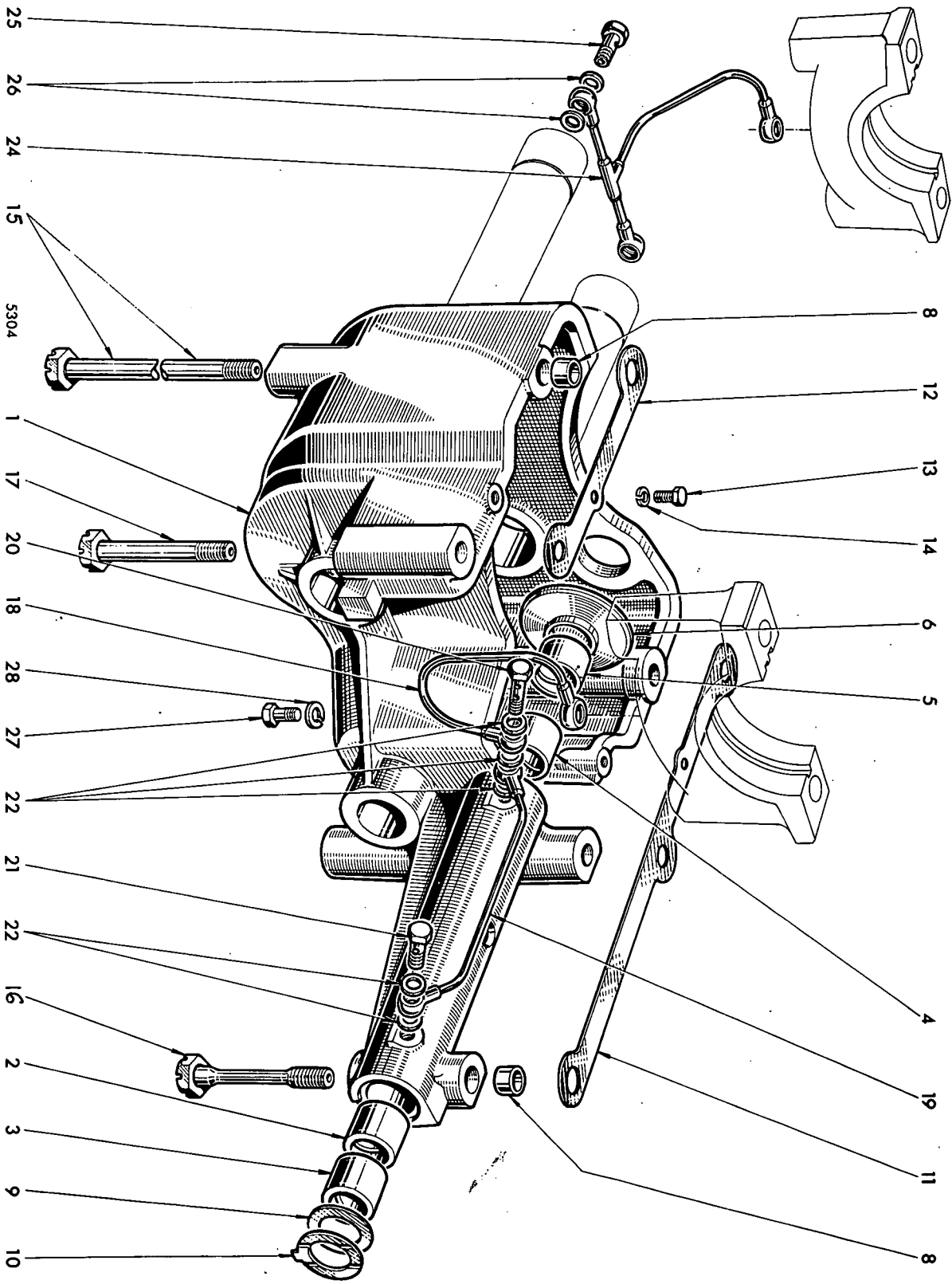
4545

12-13

PLANCHE 6

TRACTEURS SOMEGA 715.5L - 715

DATE	9-87			
MISE A JOUR	1 ^o	2 ^o	3 ^o	



MISE A JOUR	1~	2~	3~
DATE	9-87		

MISE A JOUR		1 ^{er}	2 ^e	3 ^e
DATE	9-87			

Masses contre rotatives (carter)

PLANCHE 7

REP N°	REFERENCES DES PIECES		DESIGNATION	QUANT.	OBSERVATIONS
	ANC. N°	NOUV. N°			
-		881.5629	Ensemble des masses contre-rotatives complet	1	
1		881.5733	Carter complet (comprenant repères 2 à 5)	1	
2		881.6665	Bague avant d'arbre de commande	1	
3		881.6661	" " " "	1	
4		881.6666	Bague arrière d'arbre de commande	1	
5		881.7828	" " " "	1	
6		881.7819	Bague avant du pignon d'entraînement	1	
8		881.5418	Bague de centrage	2	
9	×	881.7818	Rondelle de réglage	ALD	
10	×	881.6668	Rondelle pour arbre de commande	1	
11		881.5638	Cale d'épaisseur	ALD	
-		881.5640	" "	ALD	
12		881.5639	Cale d'épaisseur	ALD	
-		881.5641	" "	ALD	
13		1/09776/21	Vis H 5 x 0,8 fixation des cales	2	
14		1/11954/70	Rondelle W 5	2	
15		3/8815634	Vis autobloquante (fixation du carter) longue	3	
16		3/8819022	" " " " courte	1	
17		1/42756/21	Vis autobloquante courte	1	
18		881.5652	Tuyauterie (du coussinet avant à l'arbre de commande des masses)	1	
19		881.5622	Tuyauterie de graissage de l'arbre de commande	1	
20		3/8815635	Vis creuse pour tuyauteries repères 18 et 19	1	
21		1/19037/11	Vis creuse	2	
22		1/43302/60	Joint de vis creuse	7	
24		881.5655	Tuyauterie du coussinet intermédiaire arrière aux axes de masses	1	
25		1/19037/11	Vis creuse (pour tuyauterie graissage des axes de masses)	3	
26		1/43302/60	Joint de vis creuse	6	
27		1/60430/21	Vis H 8 x 1,25 (fixation crépine)	2	
28		1/05166/70	Rondelle W 8	2	

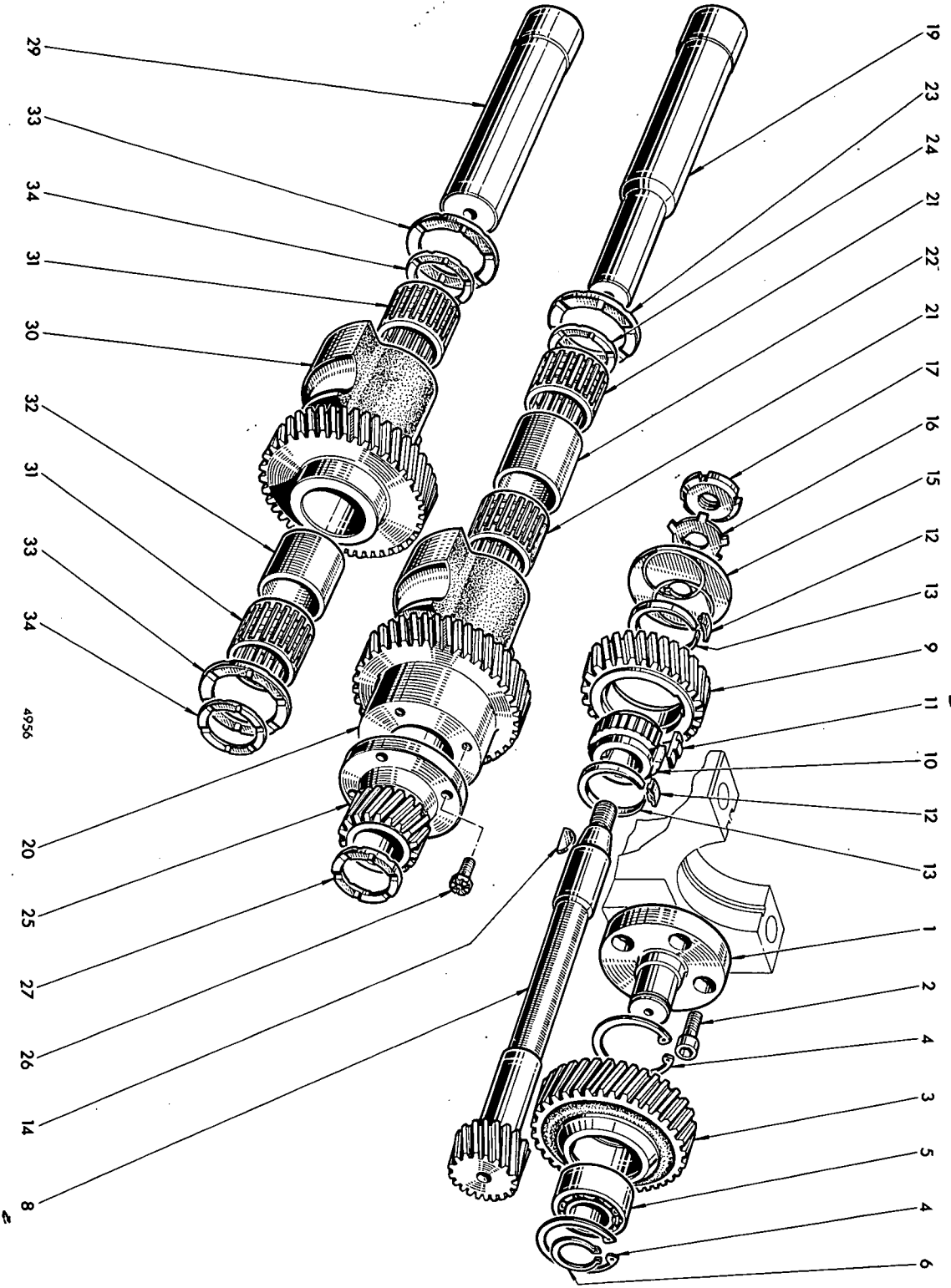


PLANCHE 8

TRACTEUR SOMECA 715.5L

MISE A JOUR	1 ^{er}	2 ^e	3 ^e
DATE	9-67		

MISE A JOUR		1 ^{er}	2 ^e	3 ^e
DATE	3-87			

TRACTEUR SOMECA 715 . 5 L

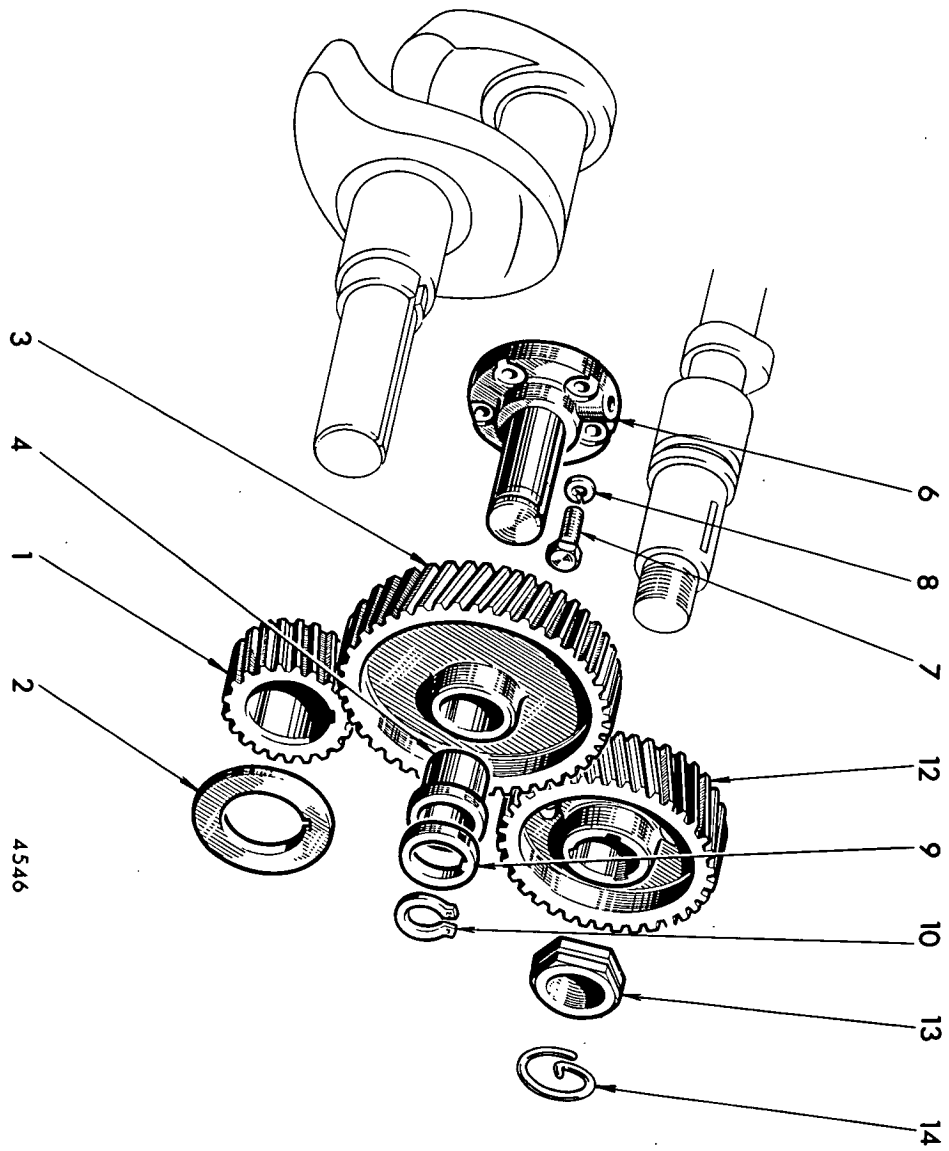
Masses contre-rotatives (engrenages)

PLANCHE 8

REP N°	REFERENCES DES PIECES		DESIGNATION	QUANT.	OBSERVATIONS
	ANC. N°	NOUV. N°			
1		881.6983	Support de pignon intermédiaire	1	
2		1/43073/30	Vis TC (fixation support pignon intermédiaire)	3	
3		881.6071	Pignon intermédiaire	1	
4		1/10605/75	Circlips i de roulement	2	
5		2/804340/0	Roulement à billes	1	
6		1/10673/75	Circlips e de moyeu	1	
8		881.6072	Arbre de commande	1	
9		881.7820	Pignon d'entraînement de la masse menante	1	
10		881.7821	Moyeu de pignon	1	
11		881.7822	Ergot central	1	
12		881.7824	Ergot latéral de segments	2	
13		881.7823	Segments	2	
14		1/02058/10	Clavette disque du moyeu	1	
15		881.7825	Rondelle du pignon d'entraînement	1	
16		3/8817826	Frein d'écrou	1	
17		3/8817827	Écrou de blocage du pignon d'entraînement	1	
19		881.5738	Arbre de masse menante	1	
20	x	881.5853	Masse additionnelle menante	1	
21		881.5745	Roulement à aiguilles INA	2	
22		881.5740	Entretoise de roulement	1	
23		881.6662	Rondelle de réglage épaisseur 3,4 - 0		} A LA DEMANDE
			- 0,05		
"		881.6663	Rondelle de réglage épaisseur 3,55 - 0		
			- 0,05		
"		881.6664	Rondelle de réglage épaisseur 3,8 - 0		} A LA DEMANDE
			- 0,05		
24		881.6657	Rondelle	1	
25		881.6074	Pignon de la masse menante	1	
26		1/42378/21	Vis autobloquante (fixation pignon sur masse)	4	
27		881.6659	Rondelle d'épaisseur pour masse menante	1	
29		881.5739	Arbre de masse menée	1	
30		881.5854	Masse additionnelle menée	1	
31		881.5745	Roulement à aiguilles INA	2	
32		881.5741	Entretoise de roulement	1	
33		881.6662	Rondelle de réglage épaisseur 3,4 - 0		} A LA DEMANDE
			- 0,05		
"		881.6663	Rondelle de réglage épaisseur 3,55 - 0		
			- 0,05		
"		881.6664	Rondelle de réglage épaisseur 3,8 - 0		} A LA DEMANDE
			- 0,05		
34		881.6657	Rondelle	2	

PLANCHE 9

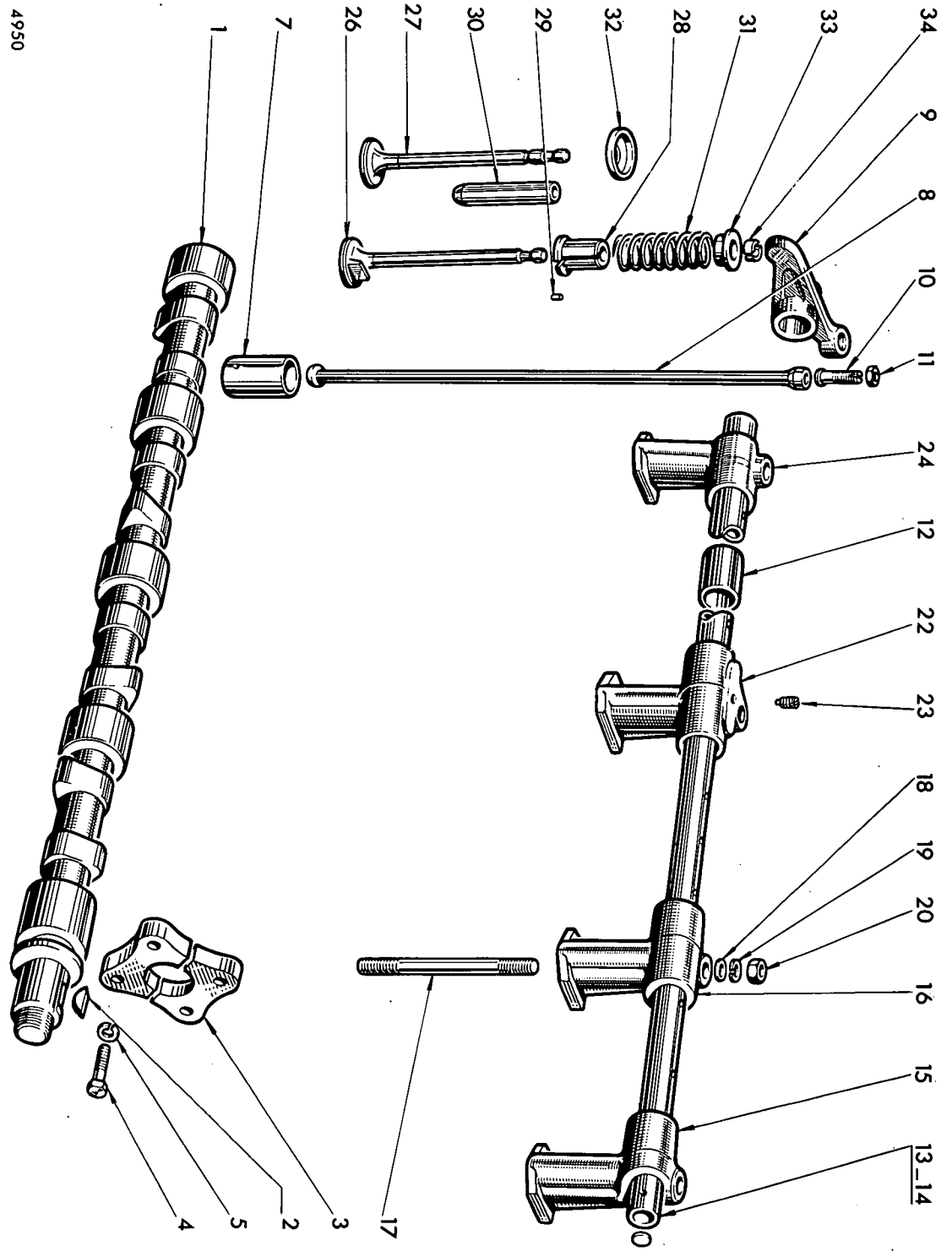
TRACTEURS SOMECA 715.5L - 715



4546

MISE A JOUR	DATE
3-	9-67
2-	
1-	

TRACTEURS SOMECA 715.5L - 715
PLANCHE 10



4950

MISE A JOUR	1 ^{re}	2 ^e	3 ^e
DATE	9-67		

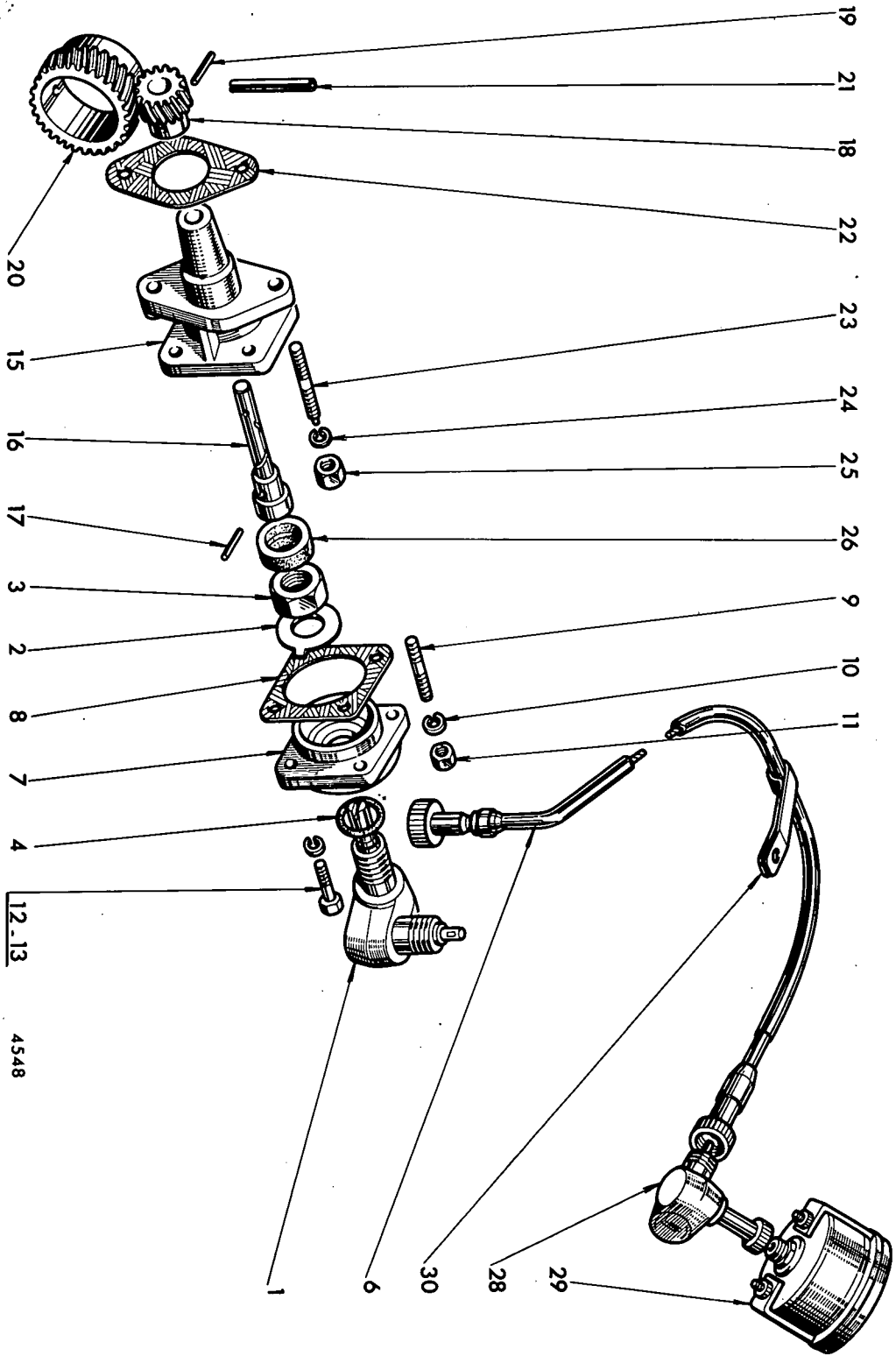
MISE A JOUR		1 ^{re}	2 ^e	3 ^e
DATE	9-87			

TRACTEURS SOMECA 715.5L - 715
Distribution
PLANCHE 10

REP N°	REFERENCES DES-PIECES		DESIGNATION	QUANT.	OBSERVATIONS
	ANC. N°	NOUV. N°			
1		850.4682	Arbre à cames	1	
2		3/0002804	Clavette disque	1	
3		850.2703	Flasque soutien d'arbre	2	
4		1/59707/21	Vis H 10 x 25	4	
5		1/05168/70	Rondelle W 10	4	
7		881.3561	Poussoir commande de soupape (normal)	8	} 715 - 5L
-		881.6141	" " " (majoré de 0,2 mm)	8	
-		881.6142	" " " (" 0,4 mm)	8	
-		114.839	Poussoir commande de soupape (normal)	8	} 715
-		114.848	" " " (majoré de 0,2 mm)	8	
-		114.849	" " " (" 0,4 mm)	8	
8		850.4800	Tige de poussoir	8	
9		850.1596	Culbuteur de soupape	8	
10		850.1598	Vis de réglage culbuteur	8	
11		1/61008/11	Ecrou H 8 x 1,25	8	
12		3/8504925	Entretoise	4	
13		881.4475	Arbre de culbuteurs équipé du repère 14	1	715 - 5L
-		850.4801	Demi arbre de culbuteurs équipé du repère 14	2	715
14		1/01585/00	Bouchon d'arbre	2	
15		850.4803	Support avant	1	
16		850.4804	Support intermédiaire	2	
17		1/34509/10	Coujon 10 x 1,25 x 25 x 90	5	
18		1/26386/01	Rondelle plate Ø 10	5	
19		1/05168/70	Rondelle W 10	5	
20		1/21647/11	Ecrou H 10 x 1,25	5	
22		881.4477	Support central d'arbre	1	715 - 5L
-		880.1646	" " "	1	715
23		1/37485/10	Vis sans tête	1	715 - 5L
-			" " "	2	715
24		850.4807	Support arrière d'arbre	1	
26		881.4100	Soupape d'admission	4	715 - 5L
-		880.6875	" "	4	715
27		881.4101	Soupape d'échappement	4	
-		880.6876	" "	4	
28		880.9446	Guide inférieur de soupape	4	
29		3/8503646	Pied de centrage de guide	4	
30		850.4773	Guide de soupape (normal)	8	
-		880.2000	" " (majoré de 0,08 mm)	8	
31		881.2302	Ressort	8	715 - 5L
-		851.3373	Ressort	8	715
32		851.3375	Coupelle inférieure	4	
33		880.6877	Coupelle supérieure	8	
34		1/41961/70	Cône de réglage coupelle	16	

TRACTEURS SOMECA 715.5L - 715

PLANCHE 11



12-13

4548

MISE A JOUR		DATE
3°	2°	9-67

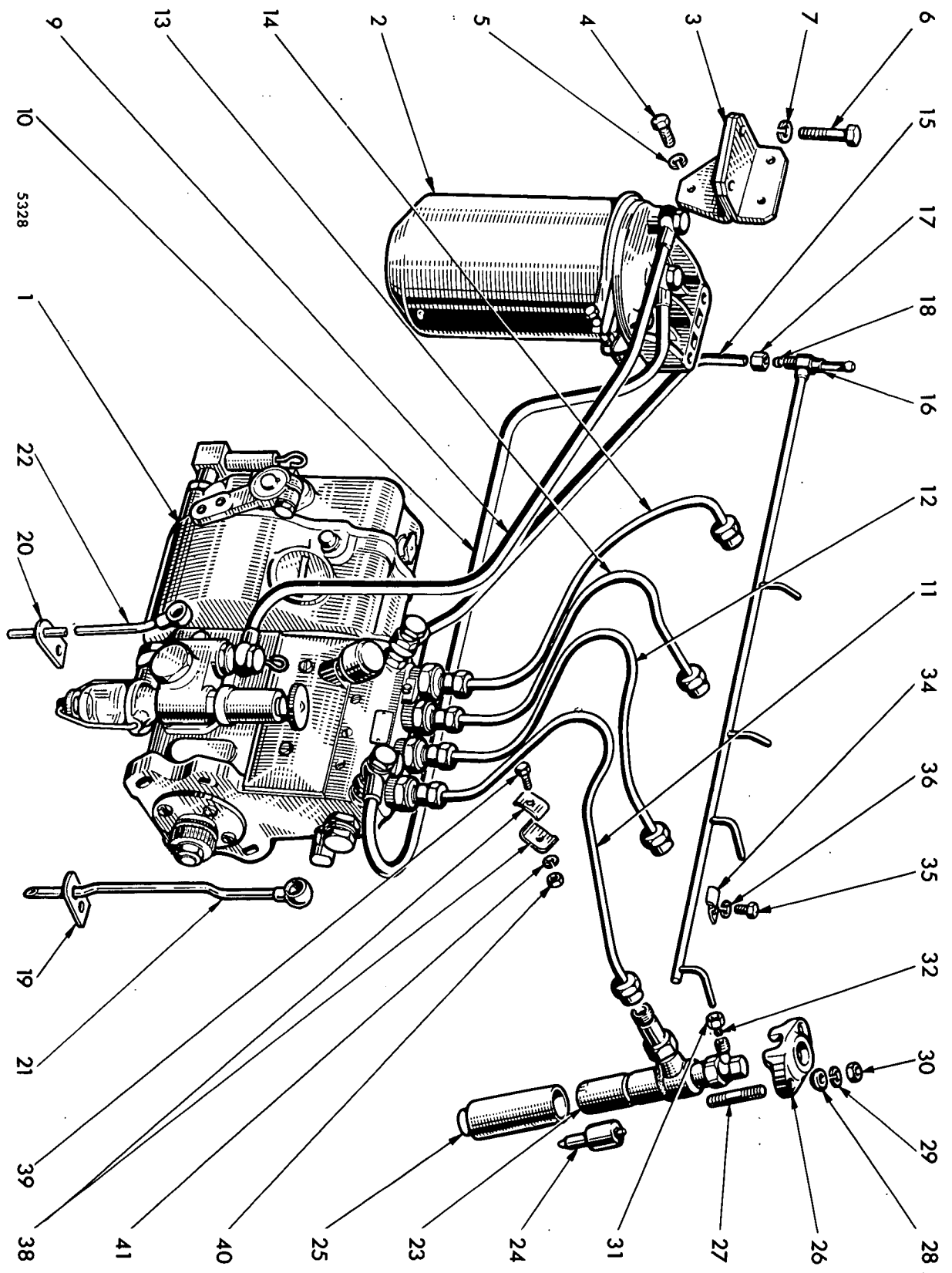


PLANCHE 12

TRACTEURS SOMECA 715.5L - 715

DATE	9-67
MISE A JOUR	1° 2° 3°

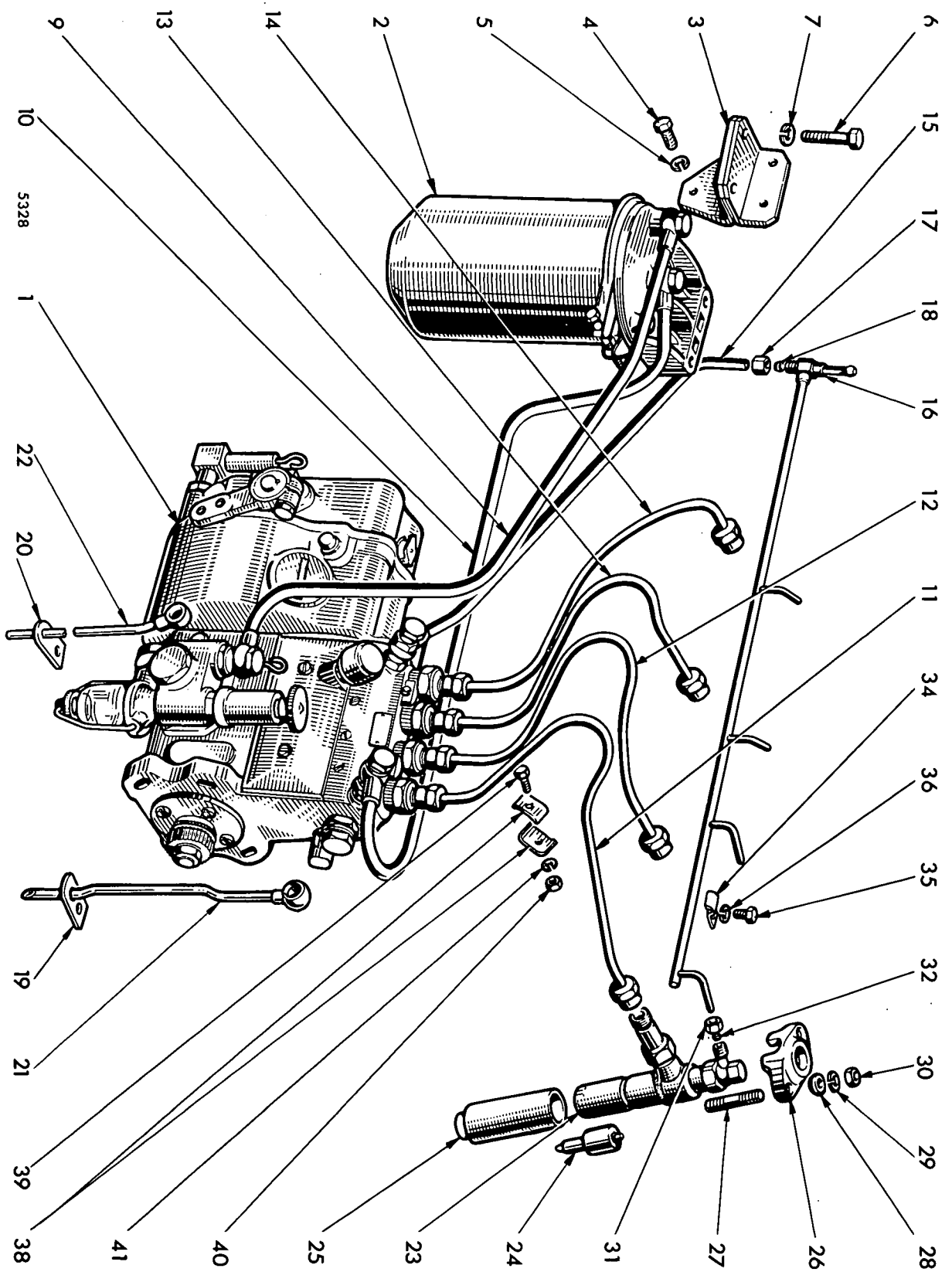
MISE A JOUR		1 ^{er}	2 ^e	3 ^e
DATE	8-87			

TRACTEURS SOMECA 715.5L - 715

Circulation combustible

PLANCHE 12

REP N°	REFERENCES DES PIECES		DESIGNATION	QUANT.	OBSERVATIONS
	ANC. N°	NOUV. N°			
1		766.307	Pompe d'injection OM complète PES 4 A 90 B 410 L4/110	1	715.5 L
-		766.214	Pompe d'injection OM complète PES 4 A B F 18	1	715
2		4.539.180	Filtre à combustible (FISPA)	1	
-	ou	4.544.502	" " (SAVARA)	1	
3		590.008	Support de filtre à combustible	1	
4		1/60434/21	Vis de fixation du support HM 8 x 1,25 - 20	3	
5		1/05166/70	Rondelle W 8	3	
6		1/13070/21	Vis de fixation du filtre HM 10 x 1,25 - 40	2	
7		1/05168/70	Rondelle W 10	2	
9		597.256	Tuyauterie complète filtre à pompe d'alimenta- tion	1	715 - 5 L
-		590.004	Tuyauterie complète filtre à pompe d'alimenta- tion	1	715
10		881.7686	Tuyauterie complète filtre à pompe d'injection	1	715 - 5 L
-		590.006	" " " " " "	1	715
11		758.990	Tuyauteries complètes de la pompe d'injection aux cylindres n° 1 - 2 - 3 - 4	ALD	715 - 5 L
-		564.862	Tuyauterie complète de la pompe d'injection au cylindre n° 1	1	715
12		564.863	Tuyauterie complète de la pompe d'injection au cylindre n° 2	1	
13		564.864	Tuyauterie complète de la pompe d'injection au cylindre n° 3	1	
14		564.865	Tuyauterie complète de la pompe d'injection au cylindre n° 4	1	
15		571.239	Tuyauterie de retour de carburant	1	
16		595.212	Tuyauterie de récupération des fuites d'injec- teur	1	715 - 5 L
-		575.609	Tuyauterie de récupération des fuites d'injec- teur	1	715
17		1/01661/40	Ecrou de blocage	1	
18		1/01654/40	Bague bicône Ø 8	1	
19		597.444	Plaquette de fixation	1	715 - 5 L
20		537.305	" "	1	715
21		881.7684	Tube reniflard de la pompe d'injection	1	715 - 5 L
22		564.852	" " " "	1	715
23		754.795	Porte-injecteur	4	
24		758.649	Pulvérisateur d'injecteur	4	715 - 5 L
-		763.762	" "	4	715
25	8813314	544.398	Bague porte-injecteur	4	
26		724.361	Bride de blocage d'injecteur	4	
27		1/35175/20	Goujon de fixation des brides Ø 8 x 1,25x45x20	8	
28		756.618	Rondelle sphérique	8	

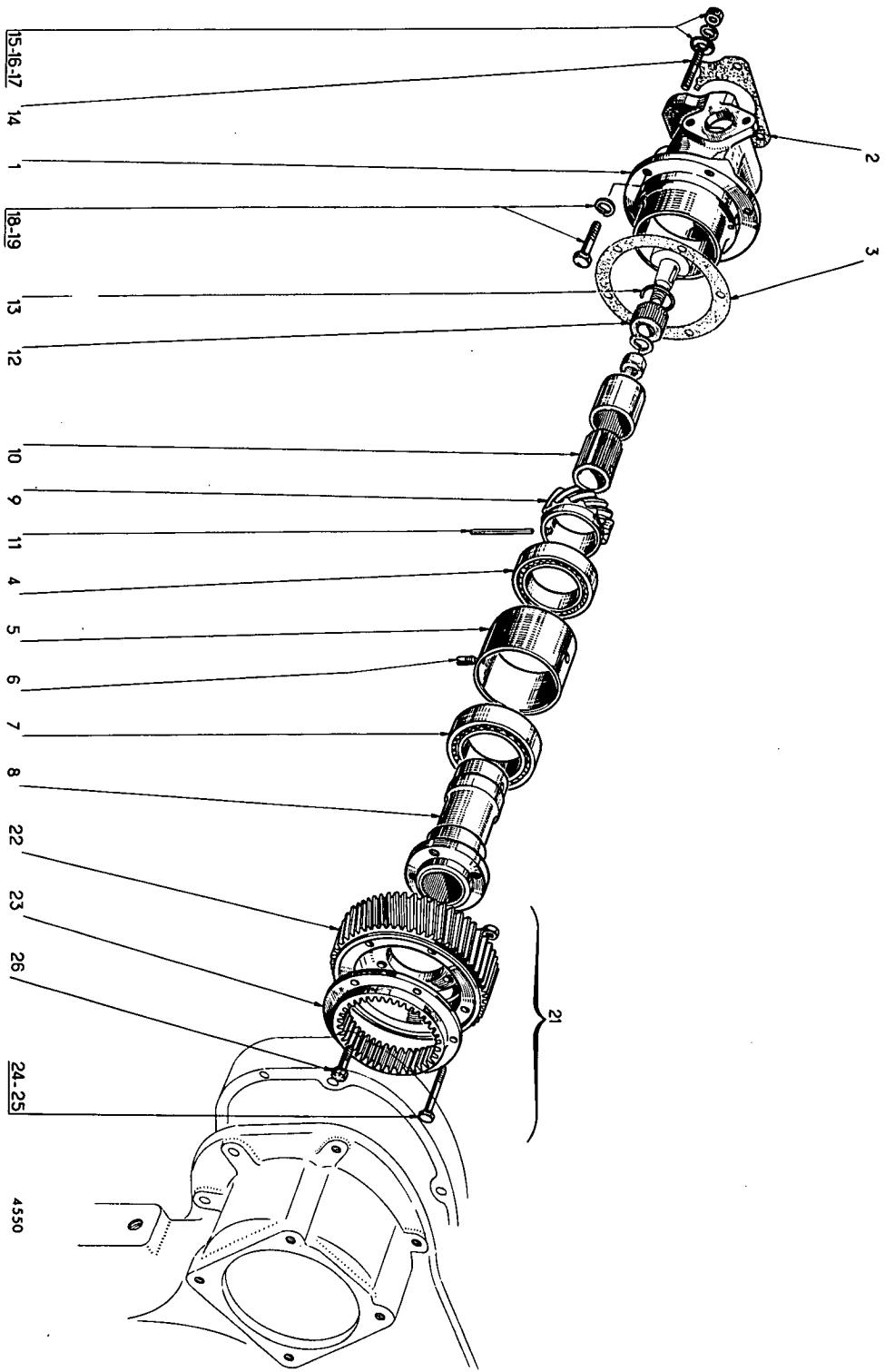


5328

PLANCHE 12

TRACTEURS SOMECA 715.5L - 715

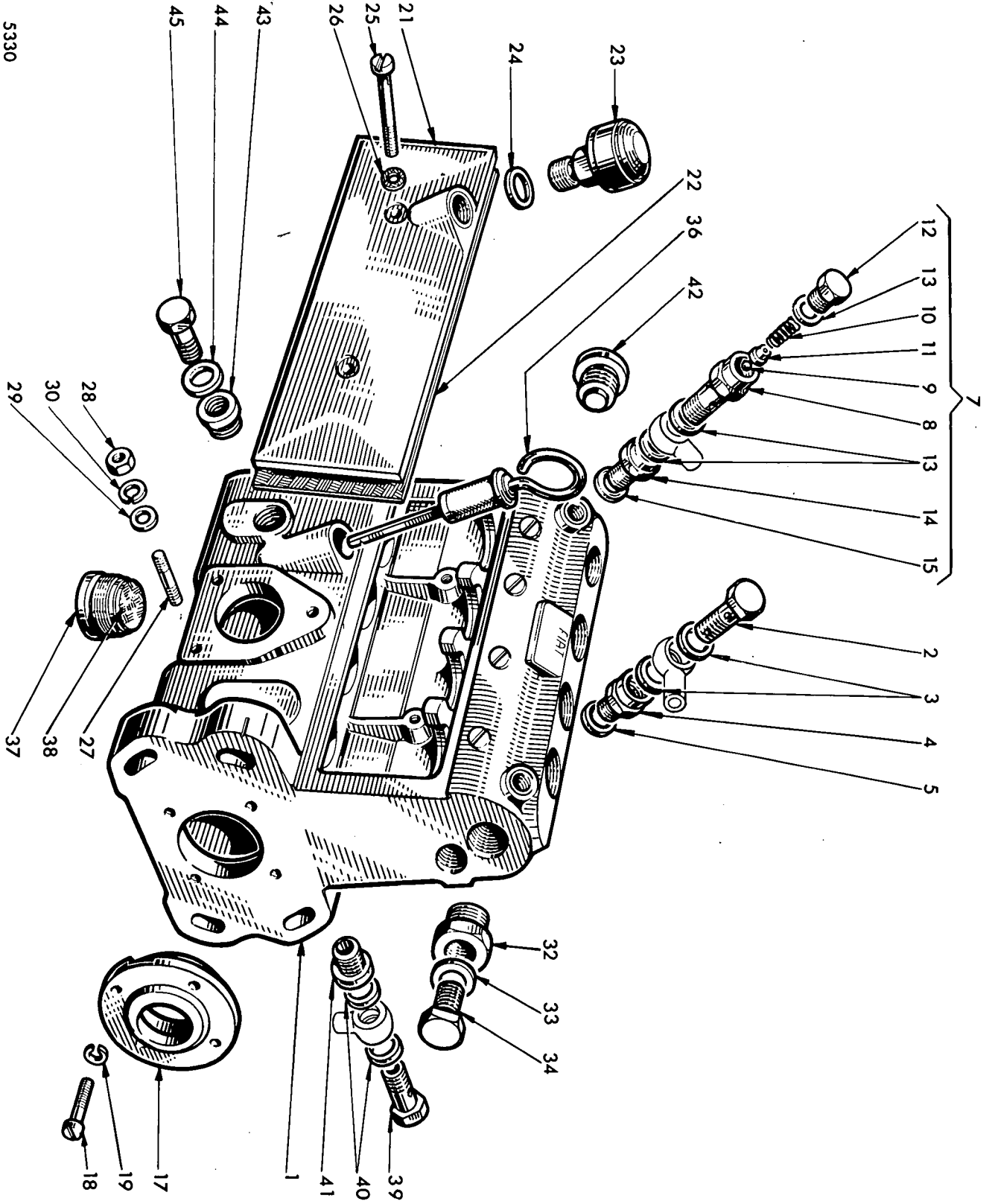
MISE A JOUR	1.	2.	3.
DATE	9-67		



TRACTEURS SOMEGA 715.5L - 715
 PLANCHE 13

MISE A JOUR	1 ^{re}	2 ^e	3 ^e
DATE	9-67		

4550



5330

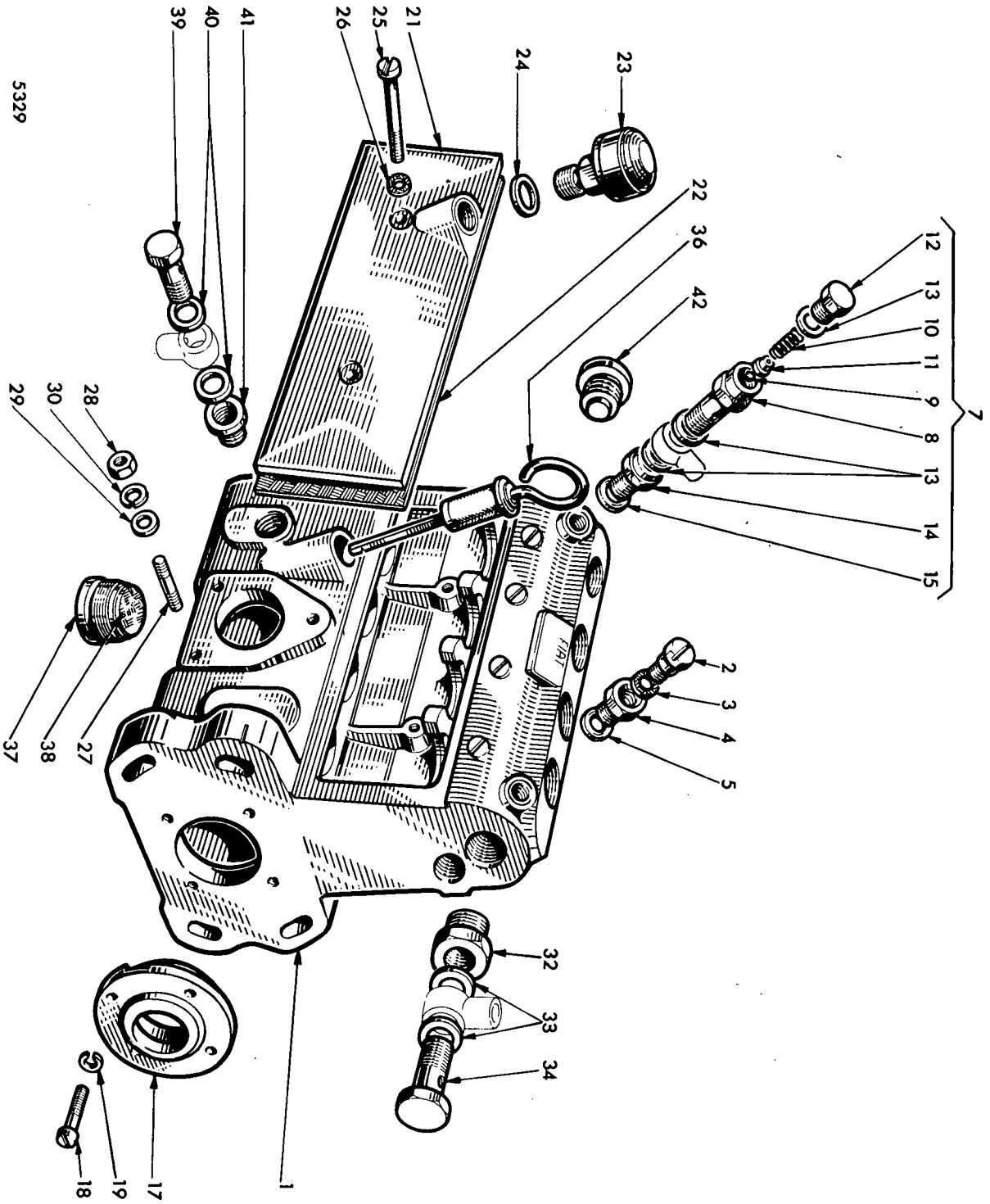
MISE A JOUR	1-	2-	3-
DATE	9-67		

MISE A JOUR		1 ^{er}	2 ^e	3 ^e
DATE	3-67			

Corps de pompe d'injection OM

REP N°	REFERENCES DES PIECES		DESIGNATION	QUANT.	OBSERVATIONS
	ANC. N°	NOUV. N°			
			POMPE D'INJECTION PES 4 A 90 B 410 L4/110		
1		766.000	Corps de pompe complet	1	
2			Vis creuse	1	
3			Rondelle joint	2	
4			Embout fileté	1	
5			Rondelle joint cuivre	1	
7		765.971	Clapet de surpression équipé comprenant repères 8 à 15	1	
8			Raccord de pression du clapet	1	Non livré
9		2/006347/0	Bille de 7,938	1	
10		765.972	Ressort de pression du clapet	1	
11		756.200	Siège de la bille	1	
12			Bouchon du raccord de pression	1	Non livré
13		746.152	Rondelle-joint	3	
14		756.203	Raccord sur corps de pompe	1	
15		746.993	Rondelle-joint	1	
17		765.063	Couvercle palier du corps de pompe	1	
18		1/03767/11	Vis de fixation H 6 x 16	4	
19		760.078	Rondelle-frein	4	
21		760.506	Couvercle d'accès aux poussoirs	1	
22		760.513	Joint du couvercle	1	
23		752.221	Reniflard complet	1	
24		746.993	Rondelle-joint	1	
25		1/03776/11	Vis de fixation	2	
26		705.806	Rondelle-joint	2	
27		705.785	Goujon de fixation de la pompe d'alimentation	3	
28		1/58962/11	Ecrou H bis 6 x 100	3	
29		746.404	Rondelle plate de 6	3	
30		1/05164/70	Rondelle W 6	3	
32		705.635	Raccord de réduction pour vis	1	
33		746.152	Rondelle joint	1	
34			Vis d'obturation	1	
36		760.472	Jauge à huile complète	1	
37		746.400	Bouchon de retenue du feutre graisseur	4	
38		746.401	Feutre graisseur des cames	4	
39		705.736	Vis creuse	1	
40		726.381	Rondelle-joint	2	
41		746.364	Raccord de vis creuse	1	
42		747.210	Pion de centrage fileté	1	
43		746.364	Embout pour vis d'obturation	1	
44		726.381	Rondelle joint	1	
45		726.380	Vis d'obturation	1	

TRACTEUR SOMECA 715
 PLANCHE 15



5329

MISE A JOUR	1°	2°	3°
DATE	9-67		

MISE A JOUR		1 ^{re}	2 ^e	3 ^e
DATE	9-67			

TRACTEUR SOMECA 715

Corps de pompe d'injection OM

PLANCHE 15

REP N°	REFERENCES DES PIECES		DESIGNATION	QUANT.	OBSERVATIONS
	ANC. N°	NOUV. N°			
			POMPE D'INJECTION PES 4 A B F 18		
1		759.000	Corps de pompe complet	1	
2		718.309	Vis de purge d'air	1	
3		705.806	Rondelle-joint	1	
4		705.758	Embout fileté	1	
5		746.993	Rondelle-joint	1	
7		756.198	Clapet de surpression équipé comprenant repères 8 au 15	1	
8		-	Raccord de pression du clapet	1	Non livré
9		2/006347/0	Bille de 7,938	1	
10		756.201	Ressort de pression du clapet	1	
11		756.200	Siège de la bille	1	
12		-	Bouchon du raccord de pression	1	Non livré
13		746.152	Rondelle-joint	3	
14		756.203	Raccord sur corps de pompe	1	
15		746.993	Rondelle-joint	1	
17		760.278	Couvercle-palier du corps de pompe	1	
18		1/03767/01	Vis de fixation H 6 x 16	4	
19		760.078	Rondelle-frein	4	
21		760.506	Couvercle d'accès aux poussoirs	1	
22		760.513	Joint du couvercle	1	
23		752.221	Reniflard complet	1	
24		746.993	Rondelle-joint	1	
25		1/03776/01	Vis de fixation	2	
26		705.806	Rondelle-joint	2	
27		705.785	Goujon de fixation de la pompe d'alimentation	3	
28		1/58962/11	Ecrou H bis 6 x 1,00	3	
29		746.404	Rondelle plate de 6	3	
30		1/05164/70	Rondelle W 6	3	
32		705.635	Raccord d'arrivée combustible	1	
33		746.152	Rondelle-joint	2	
34		705.737	Vis creuse du raccord " banjo "	1	
36		760.472	Jauge à huile complète	1	
37		746.400	Bouchon de retenue du feutre graisseur	1	
38		746.401	Feutre graisseur des cames	1	
39		705.736	Vis creuse	1	
40		726.381	Rondelle-joint	2	
41		746.364	Raccord de vis creuse	1	
42		747.210	Pion de centrage fileté	1	

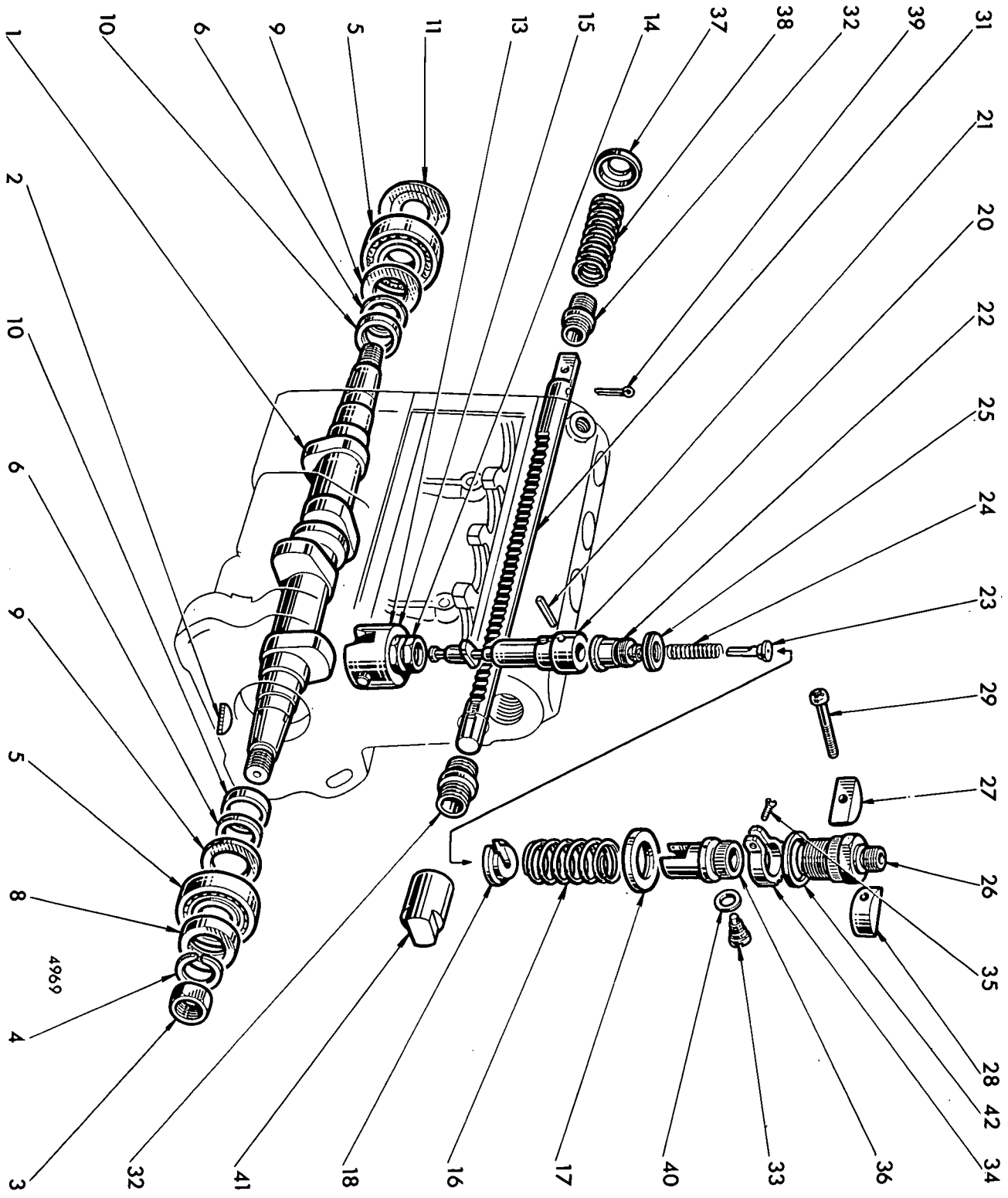


PLANCHE 16

TRACTEURS SOMECA 715.5L - 715

MISE A JOUR	1*	2*	3*
DATE	9-67		

MISE A JOUR		1 ^o	2 ^o	3 ^o
DATE -	9-87			

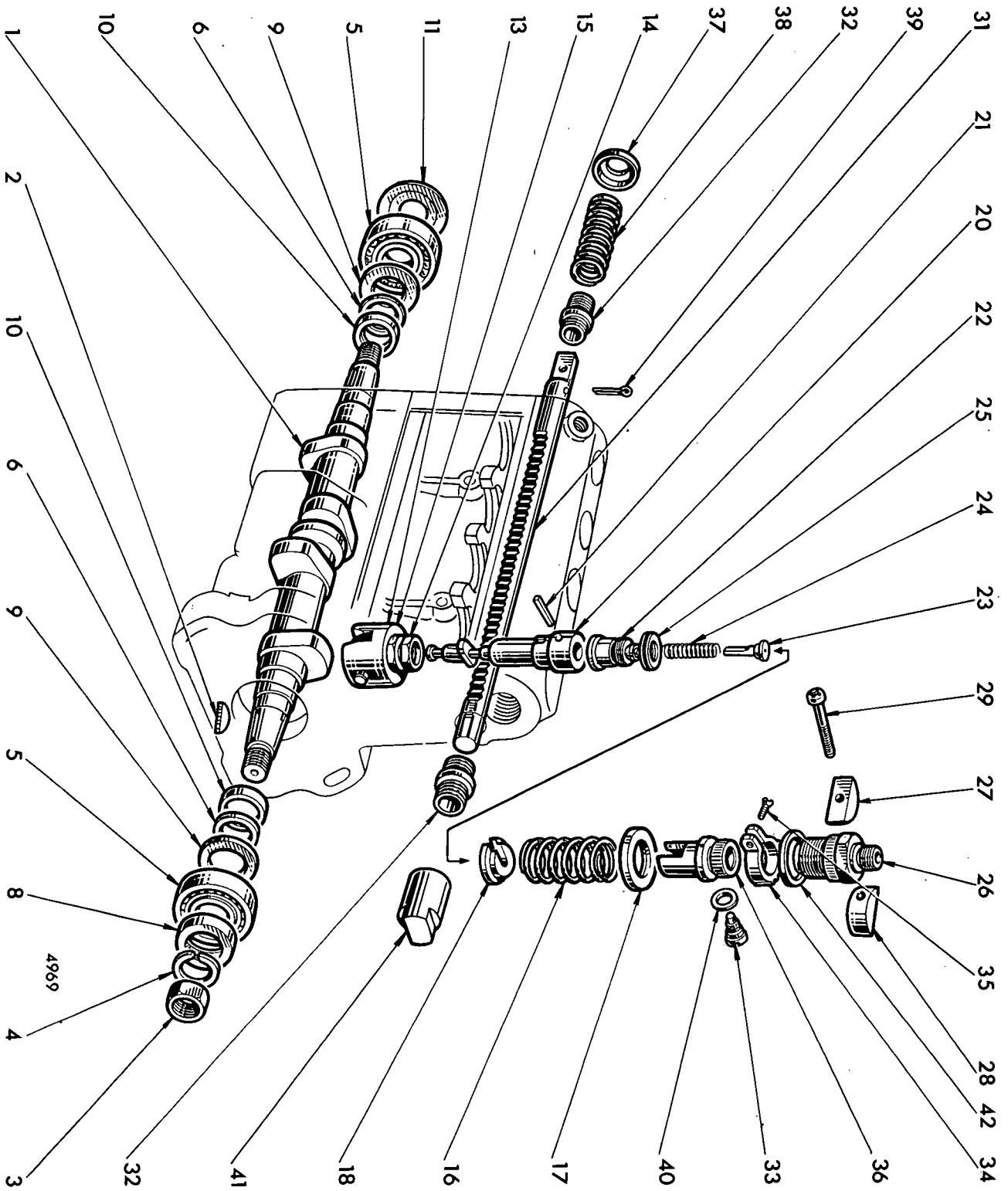
Mécanisme de pompe d'injection OM

REP N°	REFERENCES DES PIECES		DESIGNATION	QUANT.	OBSERVATIONS
	ANC. N°	NOUV. N°			
1		765.064	Arbre à cames	1	715 - 5 L
-		765.659	" "	1	715
2		1/02062/20	Clavette disque de 3 x 6,5 x 15,72	1	
3		746.399	Ecrou de fixation de l'arbre à cames	1	
4		1/05170/70	Rondelle W 12	1	
5		2/679991/0	Roulement à billes	2	715 - 5 L
-		746.390	" "	2	715
6		765.066	Rondelle de réglage épaisseur 0,1 mm	ALD	715 - 5 L
-		765.067	" " " 0,12 mm	"	
-		765.068	" " " 0,15 mm	"	
-		765.069	" " " 0,16 mm	"	
-		765.070	" " " 0,18 mm	"	
-		765.071	" " " 0,5 mm	"	
-		746.392	Rondelle de réglage épaisseur 0,1 mm	ALD	715
-		746.394	" " " 0,15 mm	ALD	715
8		746.389	Joint d'étanchéité	1	
9		765.065	Rondelle d'appui du roulement	2	715 - 5 L
-		760.204	" " "	2	715
10		765.660	Rondelle intermédiaire	2	
11		754.451	Rondelle	1	
13		765.057	Poussoir complet équipé des repères 14 et 15	4	
14		746.380	Vis de réglage	4	
15		746.379	Ecrou de réglage	4	
16		756.982	Ressort de rappel du piston	4	715 - 5 L
-	766419.	746.375	" " "	4	715
17		746.374	Cuvette supérieure du ressort	4	
18		760.489	Cuvette inférieure du ressort	4	
20		766.061	Elément de pompe complet	4	715 - 5 L
-		760.063	" " "	4	715
21		746.366	Goupille	4	
22		755.708	Clapet complet d'élément de pompe	4	
23		748.670	Clapet de retenue	4	
24		756.130	Ressort de clapet	4	
25		760.862	Rondelle joint	4	
26		746.368	Raccord de pression du corps de pompe et des tuyauteries d'injecteur	4	
27		756.190	Arrêteoir du raccord de pression	2	
28		756.191	" " "	2	
29		1/32768/01	Vis des arrêteoirs	2	
31		766.074	Crémaillère de régulateur	1	715 - 5 L
-		759.236	" "	1	715

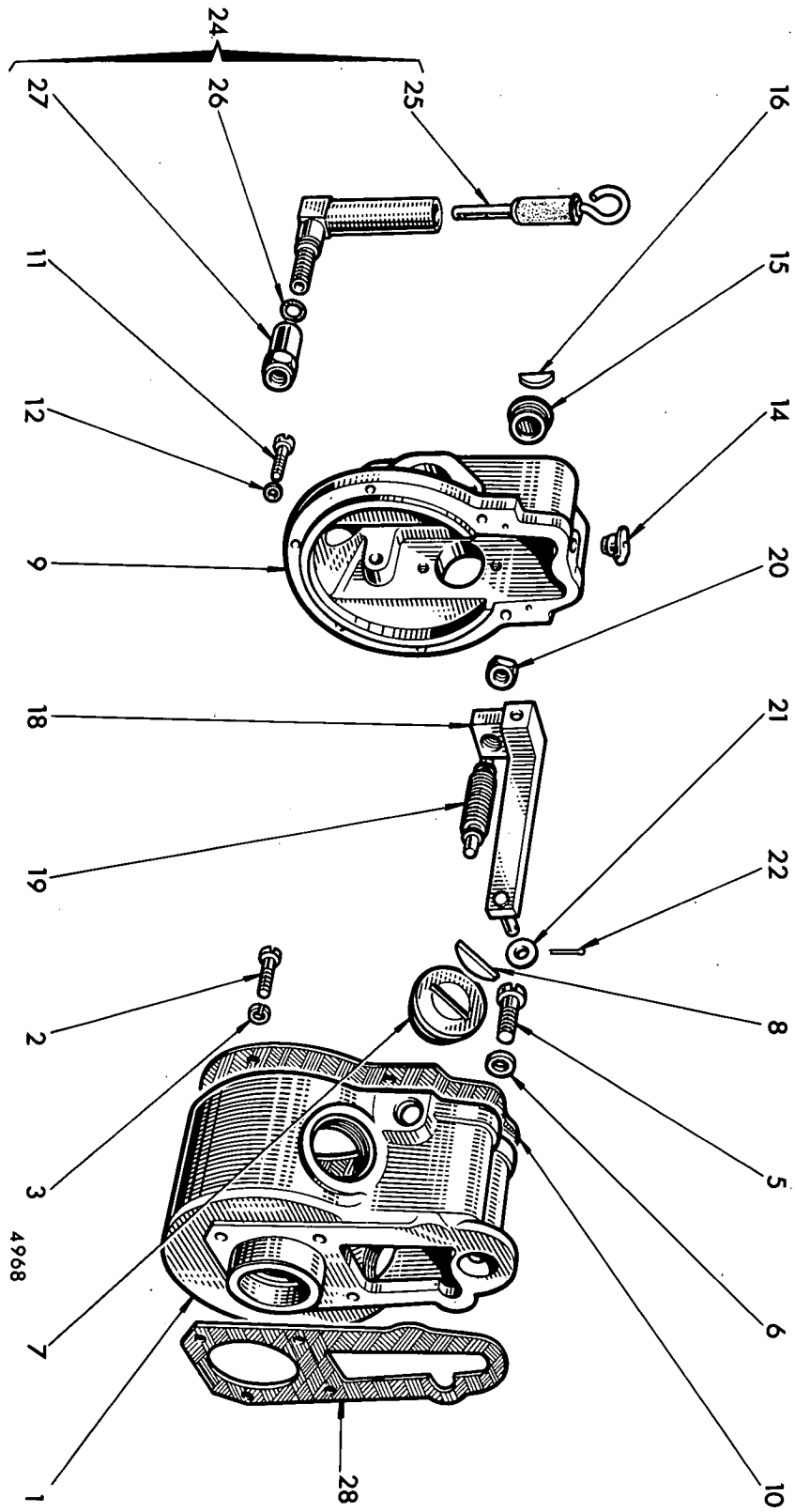
TRACTEURS SOMEGA 715.5L - 715

PLANCHE 16

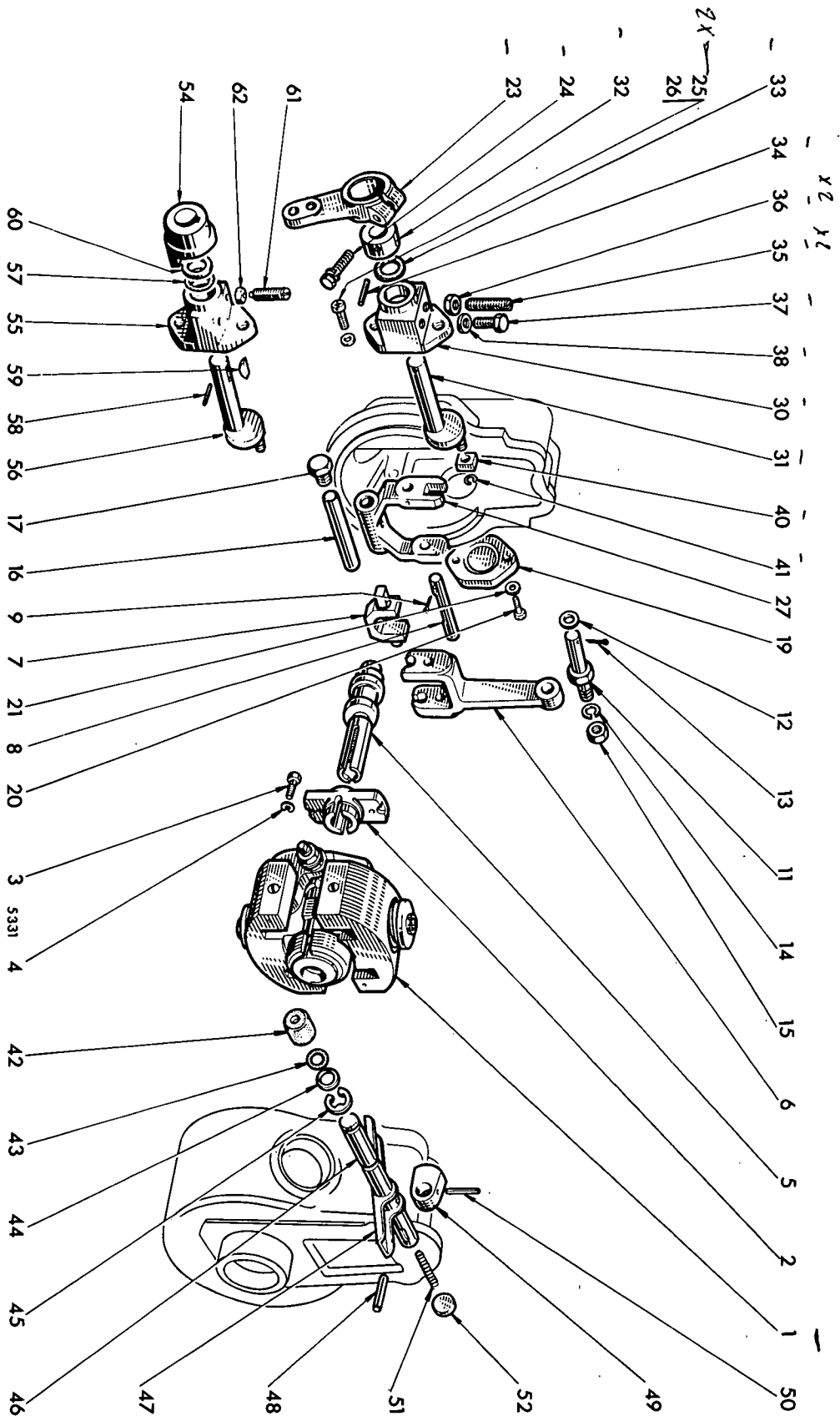
MISE A JOUR	1 ^{re}	2 ^e	3 ^e
DATE	9-87		



4969



MISE A JOUR	1-	2-	3-
DATE	9-67		



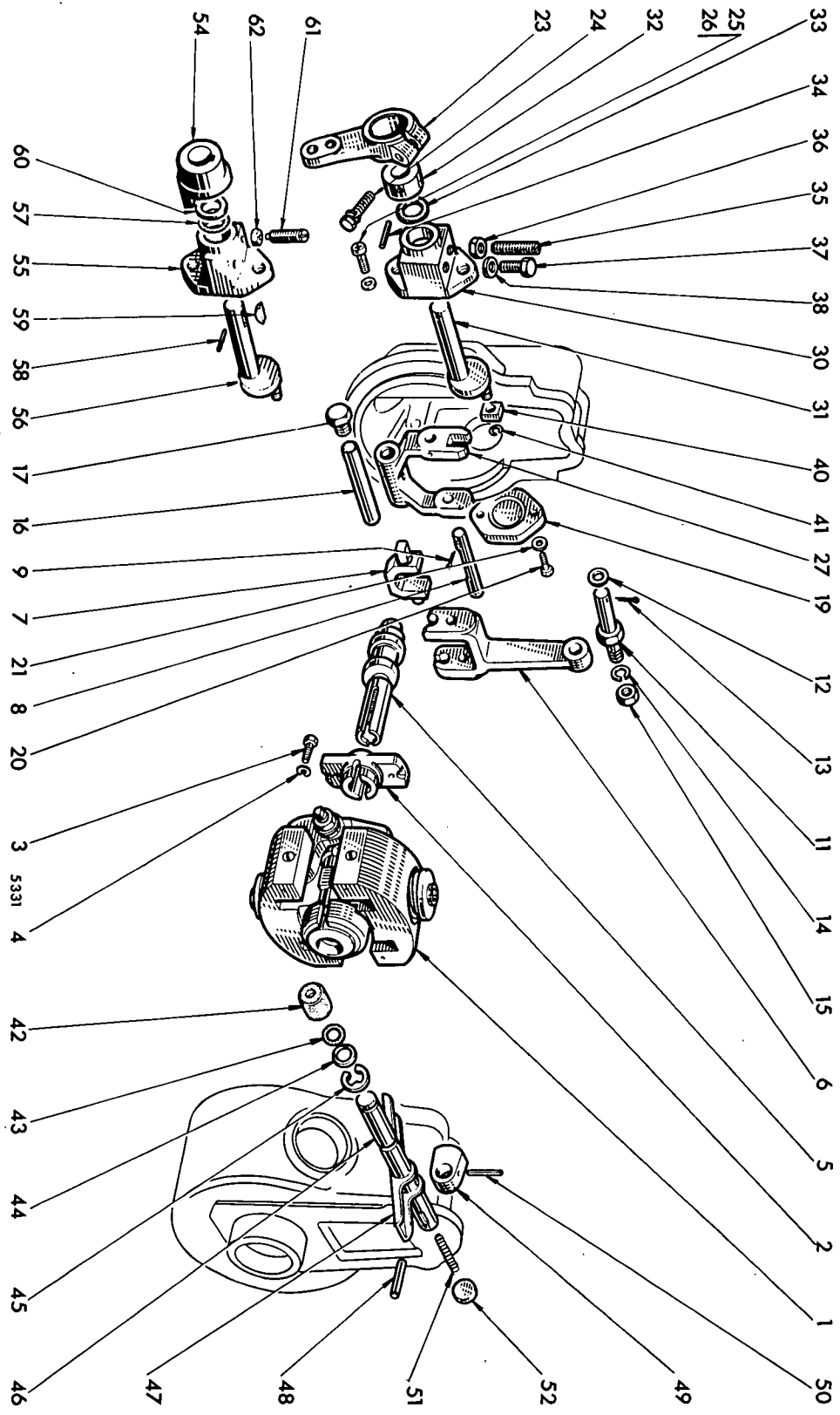
MISE A JOUR	DATE
1-	9-87
2-	
3-	

MISE A JOUR		1 ^{er}	2 ^e	3 ^e
DATE	9-67			

Détail du régulateur OM

PLANCHE 18

REP N°	REFERENCES DES PIECES		DESIGNATION	QUANT.	OBSERVATIONS
	ANC. N°	NOUV. N°			
1		763.232	Dispositif complet du régulateur	1	
2		706.197	Bague de guidage	1	
3		1/09023/21	Vis H 6 x 1 x 18	2	
4		1/05164/70	Rondelle W 6	2	
5		763.187	Axe équipé	1	
6		763.753	Levier de commande des masses de régulateur	1	
7		759.016	Collier d'articulation	1	
8		723.838	Axe	1	
9		1/07344/01	Goupille fendue 2 x 25	1	
11		763.432	Axe de commande de crémaillère	1	
12		1/26397/70	Rondelle plate de 6	1	
13		1/07341/01	Goupille fendue 1,5 x 15	2	
14		1/11954/70	Rondelle W 5	1	
15		1/07888/11	Ecrou H ter 5 x 0,8	1	
16		760.926	Axe de commande	1	
17		760.925	Tourillon d'axe de commande	2	
19		722.287	Couvercle	1	
20		1/32762/01	Vis de couvercle	2	
21		1/05194/60	Rondelle plate de 6	2	
23		733.484	Levier de commande	1	
24		1/38246/11	Vis	1	
25		1/32762/11	Vis de support	2	
26		1/05194/60	Rondelle plate de 6	2	
27		763.752	Fourchette de commande équipée	1	
-		765.501	Dispositif complet de commande régulateur équipé repères 30 à 38	1	✕ ✕
30		765.502	Boîtier support complet	1	✕ ✕
31		765.503	Arbre à excentrique	1	✕ ✕
32		765.504	Douille	1	✕ ✕
33		759.146	Joint d'étanchéité	1	✕ ✕
34		1/41641/70	Goupille Mécanindus 4 x 25	1	✕ ✕
35		765.505	Vis de butée de levier	1	✕ ✕
36		1/07259/11	Ecrou H bis 6 x 1	1	✕ ✕
37		765.511	Vis	1	✕ ✕
38		753.177	Rondelle	1	✕ ✕
40		722.282	Taquet	1	
41		722.283	Jonc d'arrêt	1	
42		757.359	Butée caoutchouc	1	
43		760.523	Joint	1	
44		760.522	Rondelle	1	
45		1/10880/75	Circlips	1	
46		759.040	Axe de surcharge	1	
47		765.256	Convoyeur	1	



MISE A JOUR		DATE
1 ^{er}	9-67	
2 ^e		
3 ^e		

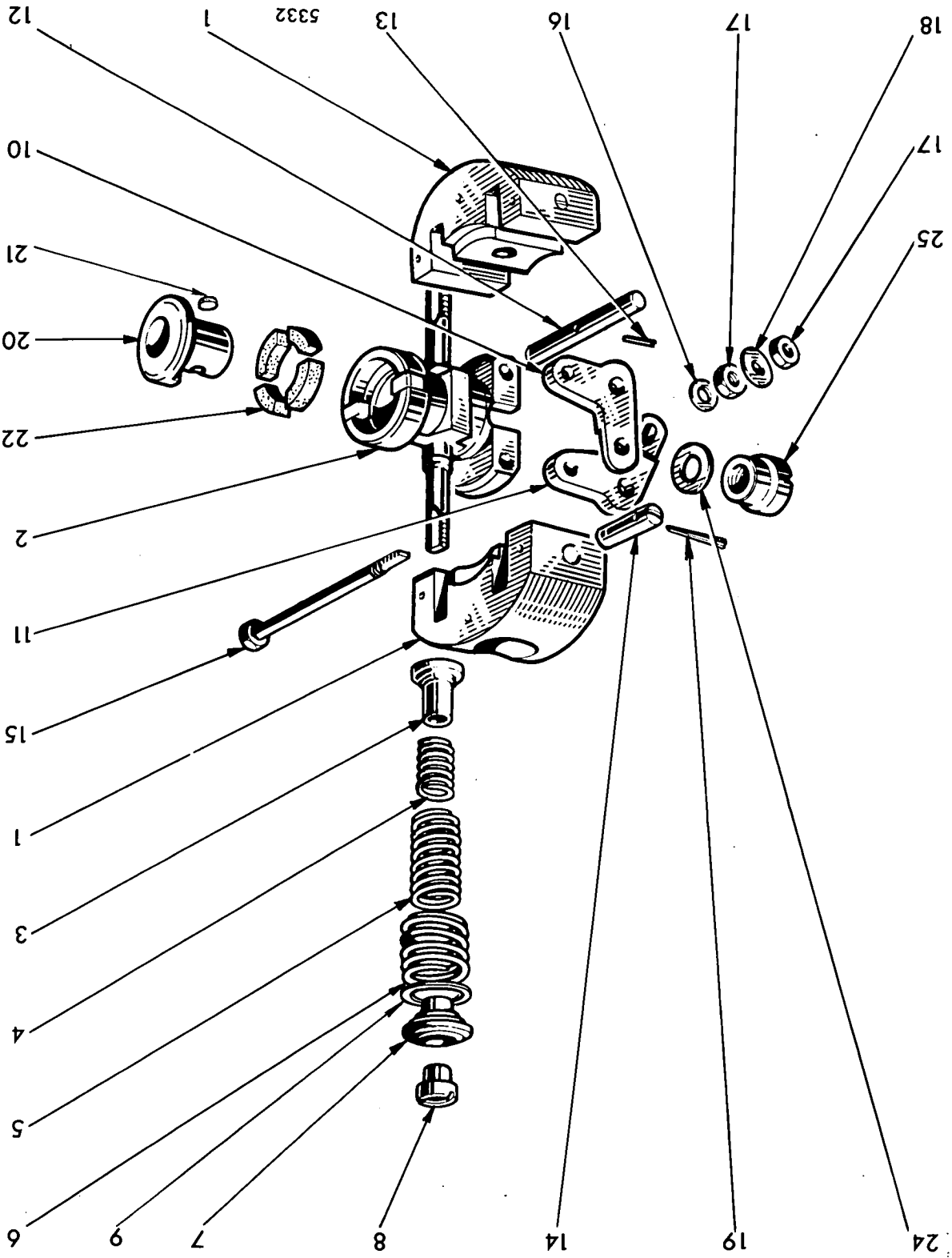


PLANCHE 19

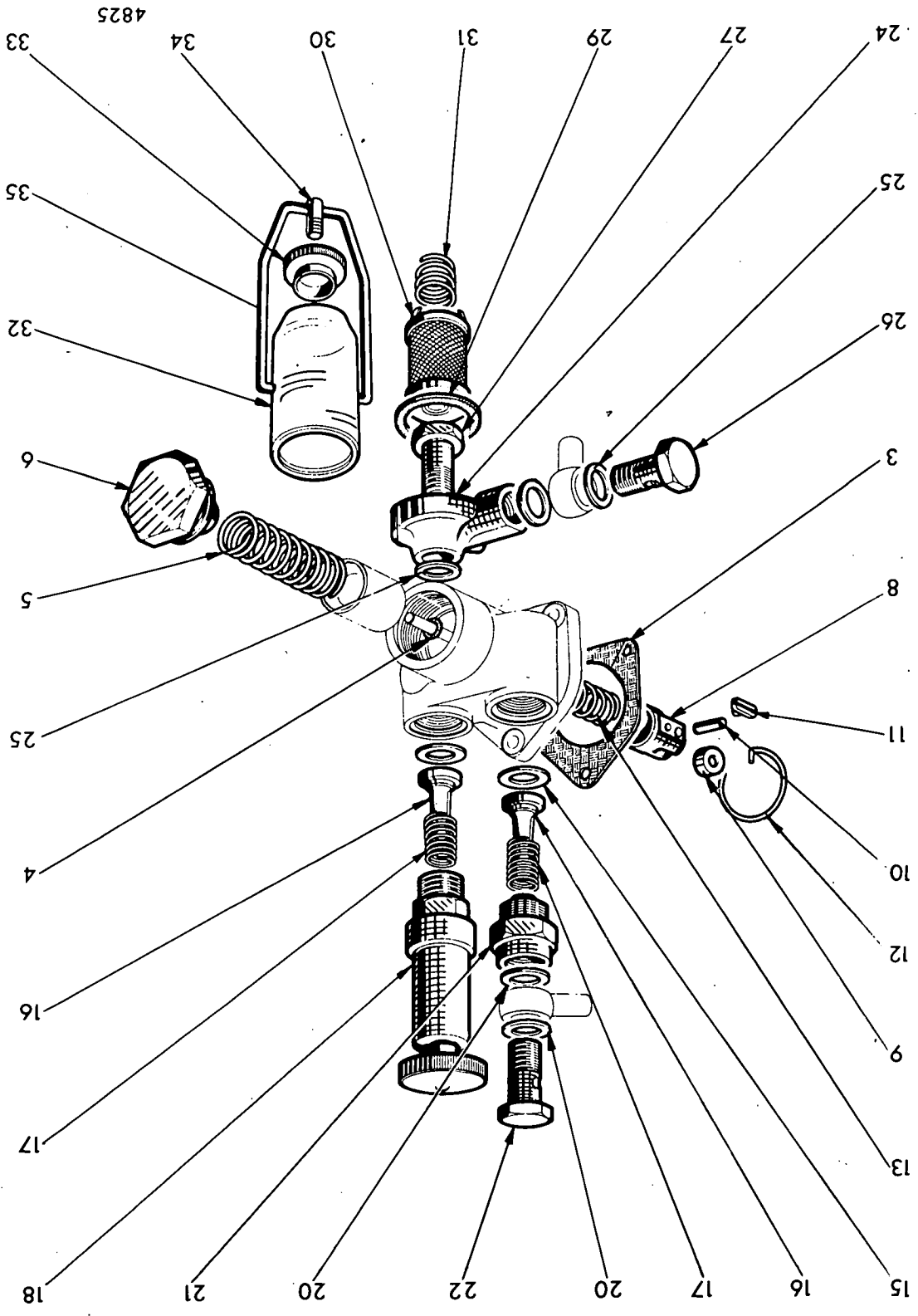
TRACTEURS SOMECA 715.5L - 715

MISE A JOUR	1 ^{re}	2 ^e	3 ^e
DATE	9-87		

MISE A JOUR		1 ^{er}	2 ^e	3 ^e
DATE	9-87			

TRACTEURS SOMECA 715.5L - 715
Dispositif de régulation
PLANCHE 19

REP N°	REFERENCES DES PIECES		DESIGNATION	QUANT.	OBSERVATIONS
	ANC. N°	NOUV. N°			
1		752.737	Masse centrifuge	2	
2		752.726	Croisillon équipé	1	
3		763.754	Siège de ressort	2	
4		763.509	Ressort intérieur de masselote	2	
5		763.638	Ressort intermédiaire de masselote	2	
6		766.865	Ressort extérieure de masselote	2	715 - 5 L
-		759.074	" " "	2	715
7		759.073	Coupelle de guidage	2	
8		706.210	Ecrou d'arrêt de réglage	2	
9		881.8684	Cale de réglage - épa. 0,2 mm	ALD	715 - 5 L
10		752.734	Levier	2	
-		765.291	"	2	715 - 5 L
11		752.731	"	2	
-		765.290	"	2	715 - 5 L
12		722.353	Axe d'assemblage des masses	2	
13		1/41596/70	Goupille	2	
14		706.192	Axe d'assemblage des leviers	4	
15		760.157	Axe d'assemblage	1	
16		705.726	Rondelle plate	1	
17		1/58962/11	Ecrou	2	
18		752.758	Rondelle	1	
19		706.139	Goupille	4	
20		759.093	Joint d'entraînement équipé	1	
21		705.703	Mèche	1	
22		723.857	Amortisseur caoutchouc	4	
24		758.887	Rondelle de réglage (épaisseur 1,6 mm)	ALD	
-		758.888	" " " 1,65mm)	"	
-		758.883	" " " 1,70mm)	"	
-		758.884	" " " 1,75mm)	"	
-		758.882	" " " 1,80mm)	"	
-		758.885	" " " 1,85mm)	"	
-		758.881	" " " 1,90mm)	"	
-		758.886	" " " 1,95mm)	"	
-		758.880	" " " 2,00mm)	"	
-		766.093	" " " 1,40mm)	"	715 - 5 L
-		766.094	" " " 1,45mm)	"	715 - 5 L
-		766.095	" " " 1,50mm)	"	715 - 5 L
-		766.096	" " " 1,55mm)	"	715 - 5 L
25		752.750	Ecrou de blocage du joint d'entraînement	1	



4825

PLANCHE 20

TRACTEURS SOMECA 715, 5L - 715

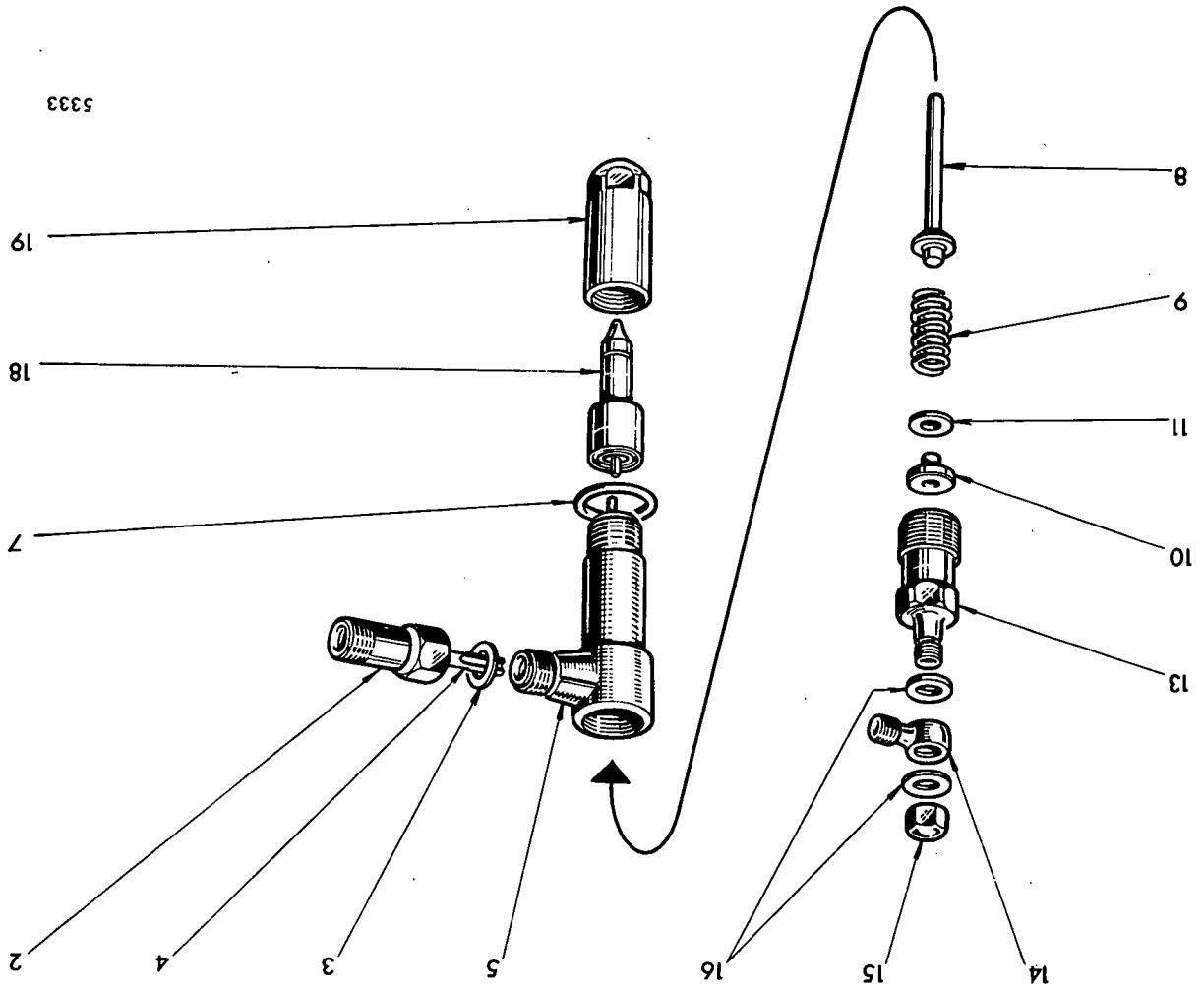
MISE A JOUR		DATE
1*	2*	3*
	9.67	

MISE A JOUR		1°	2°	3°
DATE	3-87			

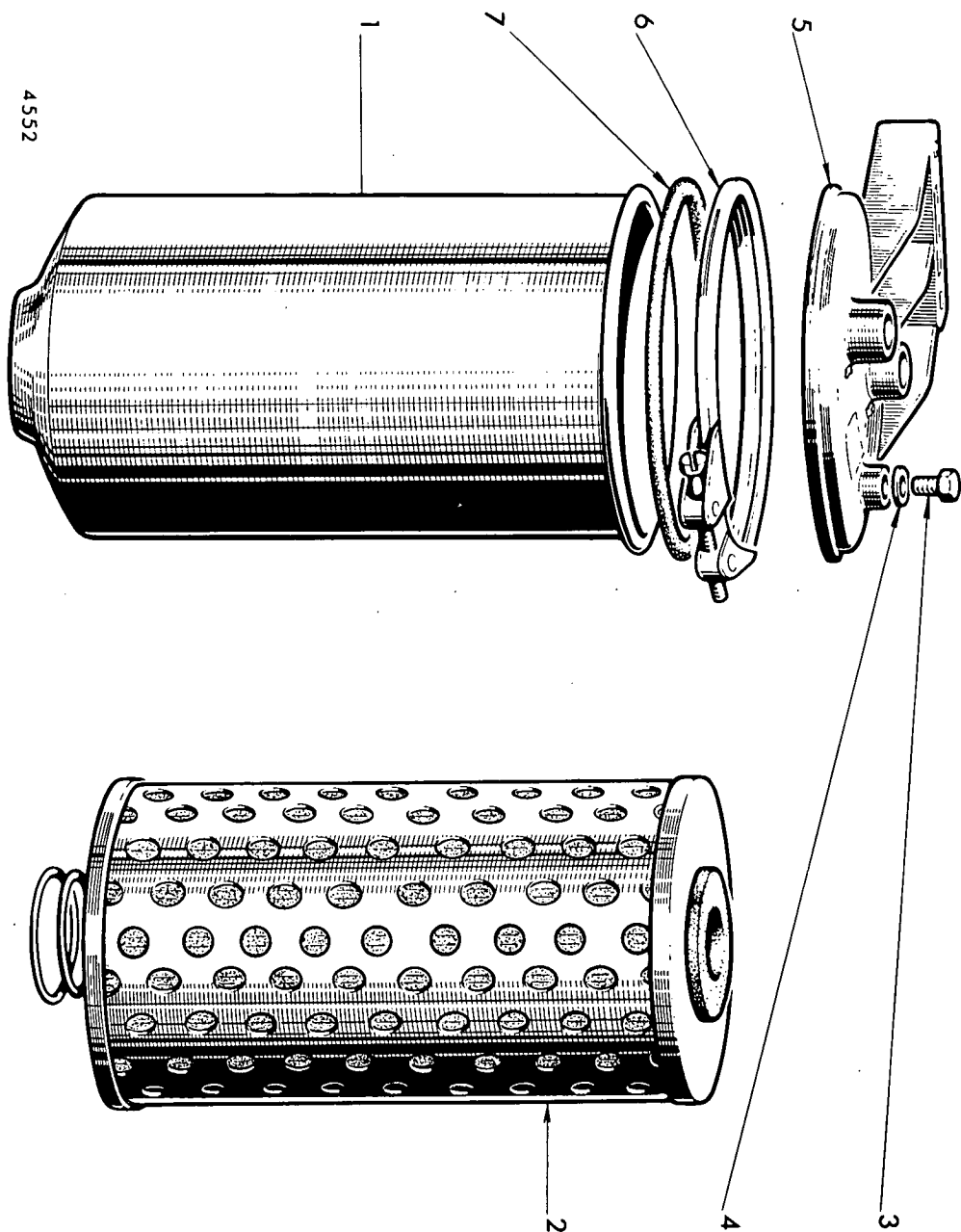
TRACTEURS SOMECA 715.5L - 715
Pompe d'alimentation OM
PLANCHE 20

REP N°	REFERENCES DES PIECES		DESIGNATION	QUANT.	OBSERVATIONS
	ANC. N°	NOUV. N°			
		763.150	Pompe d'alimentation complète		
3		746.153	Joint de pompe	1	
4		764.120	Joint d'étanchéité dans corps de pompe	1	
5		705.636	Ressort du piston de pompe	1	
6		753.762	Bouchon d'obturation	1	
8		764.957	Poussoir à galet	1	
9		705.633	Galet	1	
10		764.958	Axe du galet	1	
11		764.956	Coulisseau	2	
12		751.032	Jonc d'arrêt	1	
13		705.638	Ressort du poussoir	1	
15		746.214	Joint d'étanchéité	2	
16		763.178	Clapet d'aspiration et de refoulement	2	
17		705.637	Ressort du clapet	2	
18		746.189	Pompe à main complète	1	
20		746.152	Joint d'étanchéité	2	
21		760.239	Raccord réducteur	1	
22		705.737	Vis creuse, tête six pans	1	
24		763.152	Couvercle	1	
25		746.152	Joint d'étanchéité	3	
26		705.737	Vis creuse, tête 6 pans	1	
27		763.153	Vis	1	
			<u>FILTRE A CREPINE</u>		
29		705.631	Joint d'étanchéité	1	
30		705.603	Filtre	1	
31		705.639	Ressort	1	
32		705.599	Cuve de filtre (verre)	1	
33		766.003	Ecrou de fixation	1	
34		705.605	Vis de fixation	1	
35		705.597	Etrier de fixation	1	

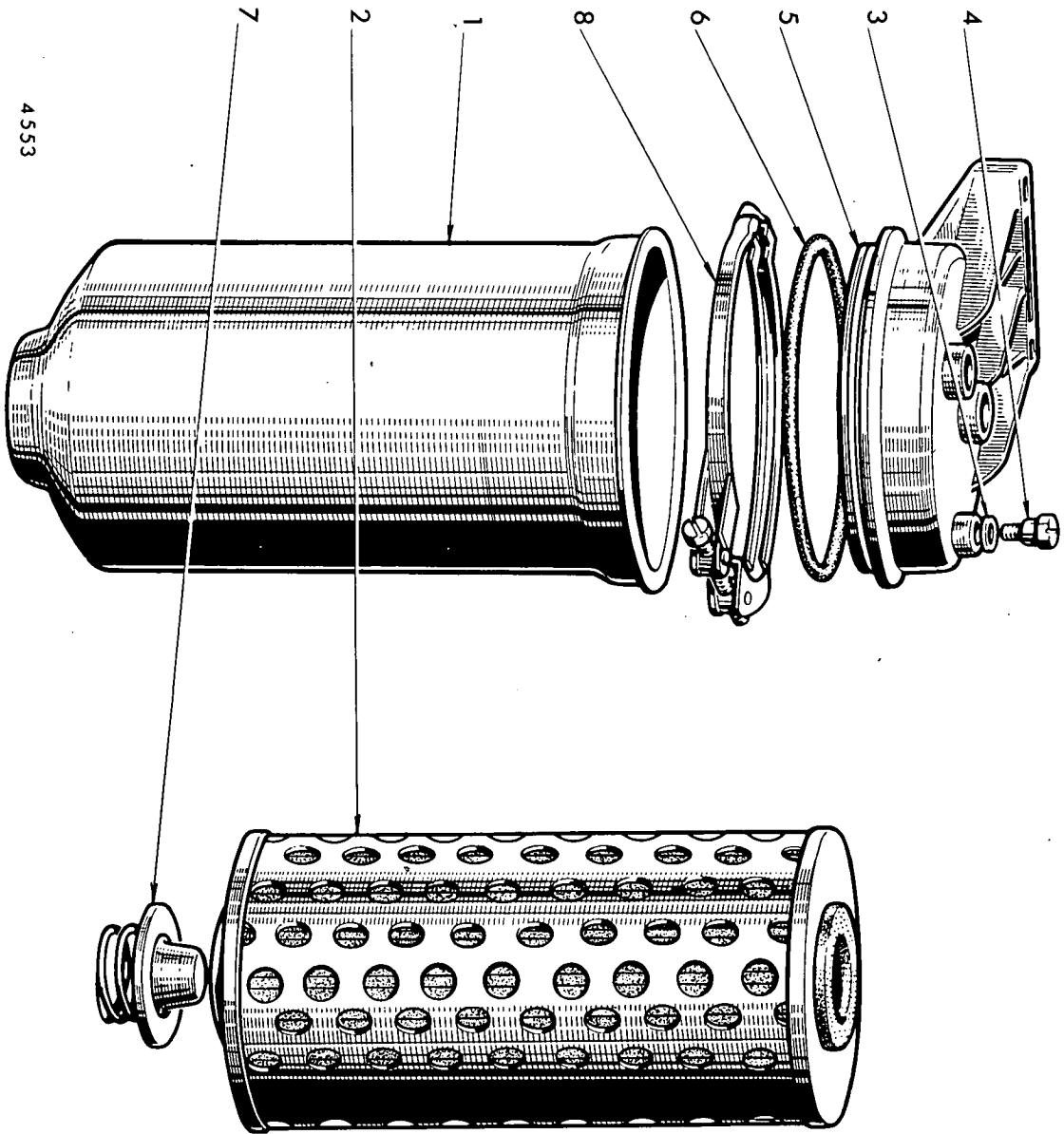
MISE A JOUR	1-*	2-*	3-*
DATE	9-67		



5333



MISE A JOUR				
	1°	2°	3°	
DATE	9-87			

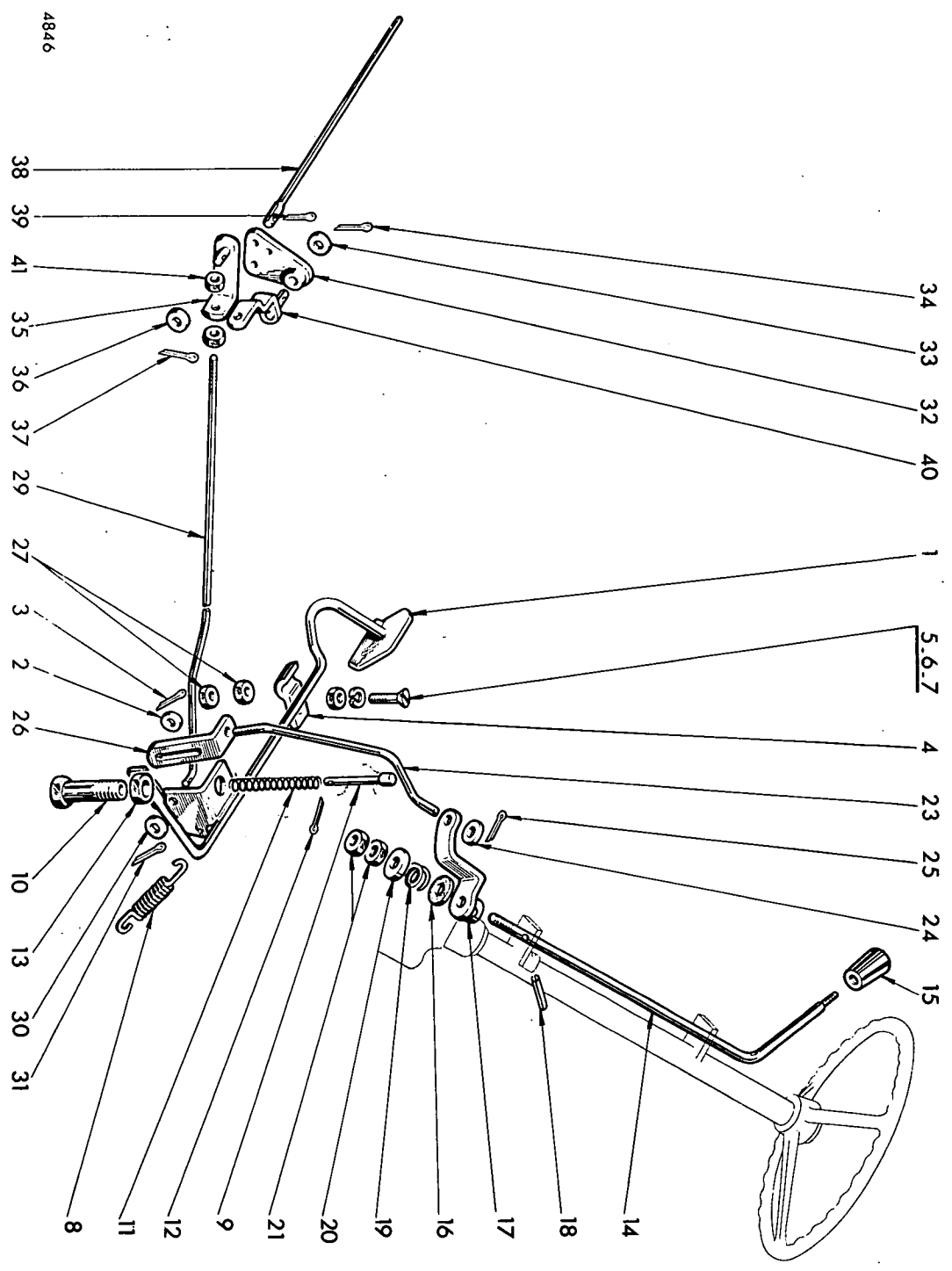


4553

PLANCHE 23

TRACTEURS SOMECA 715.5L - 715

DATE	9-87		
MISE A JOUR	1-	2-	3-



4846

MISE A JOUR	DATE
3°	9-87
2°	
1°	

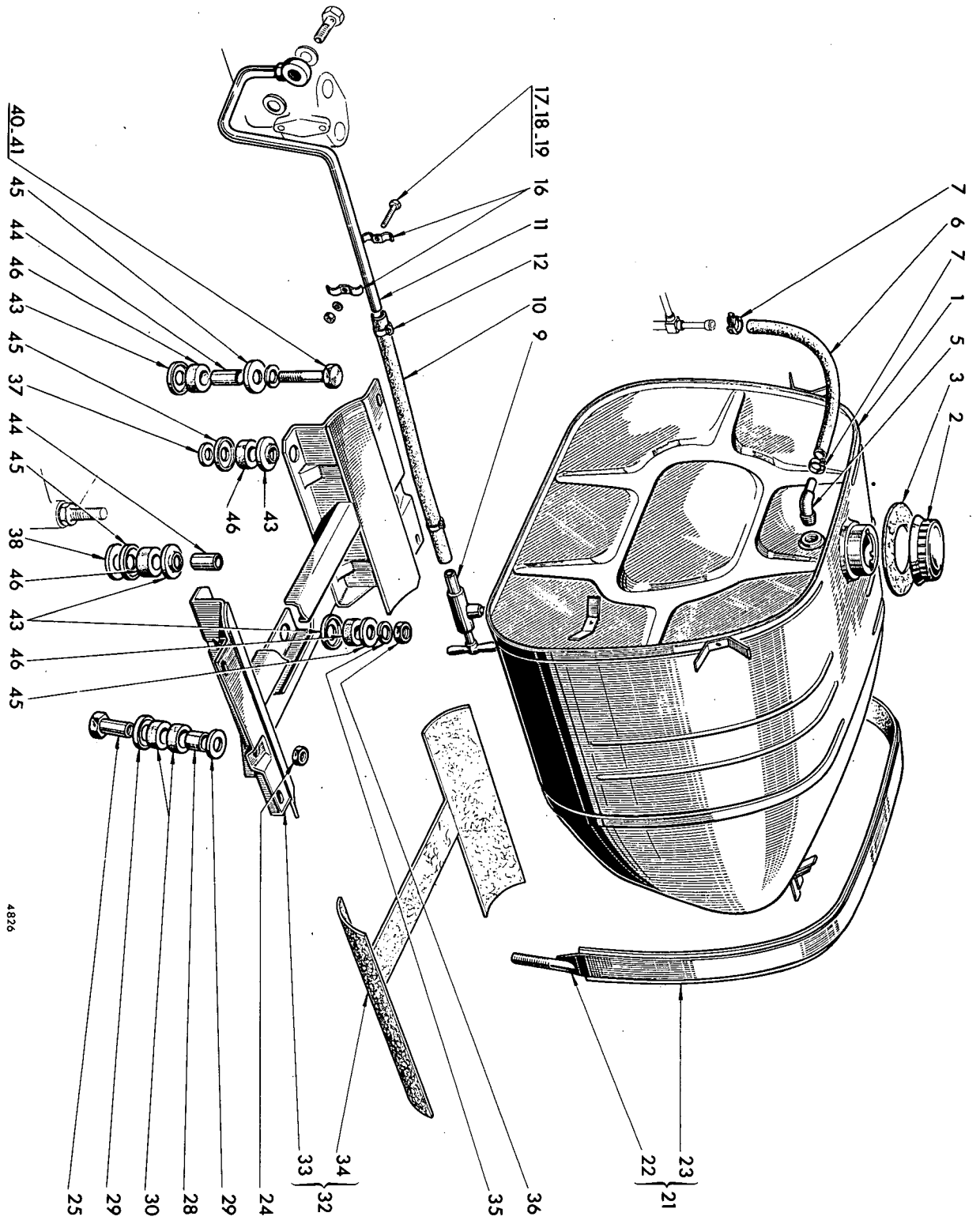
MISE A JOUR		1 ^{re}	2 ^e	3 ^e
DATE	9-87			

Commande d'accélération

REP N°	REFERENCES DES PIECES		DESIGNATION	QUANT.	OBSERVATIONS
	ANC. N°	NOUV. N°			
1		44.098.199	Pédale complète d'accélération	1	
2		44.815.004	Rondelle Z 8	1	
3		44.819.906	Goupille V 1,5 x 20	1	
4		44.002.951	Support de pédale sous plancher	2	
5		44.811.797	Vis TE/90° empreinte cruciforme M.8 x 1,25	2	
6		44.880.349	Rondelle W 8	2	
7		44.801.011	Ecrou HM 8 x 1,25	2	
8		44.009.239	Ressort de pédale d'accélération	1	
-		44.097.667	Poussoir à ressort de la pédale comprenant repère 9 à 12	1	
9		44.009.242	Poussoir	1	
10		44.009.244	Butée réglable	1	
11		44.009.243	Ressort	1	
12		44.819.911	Goupille V2 x 20	1	
13		44.801.067	Ecrou H bis M 14 x 1,5	1	
14		44.009.245	Levier à main de commande d'accélération	1	
15		44.001.139	Boule de levier	1	
16		44.009.267	Rondelle de frottement	1	
17		44.097.666	Levier de commande d'accélération sur colonne de direction	1	
18		44.820.764	Goupille Mécanindus BE 6 x 20	1	
19		44.009.268	Ressort de réglage	1	
20		44.009.269	Rondelle cuvette	1	
21		44.801.066	Ecrou H bis M 12 x 1,25	2	
23		44.009.240	Tige de commande d'accélération	1	
24		44.815.004	Rondelle Z 8	1	
25		44.819.911	Goupille V 2 x 20	1	
26		44.009.246	Patte de renvoi d'accélération	1	
27		44.801.064	Ecrou H bis M 8 x 1,25	2	
29		44.009.241	Tringle postérieure de commande d'accélération	1	
30		44.815.004	Rondelle Z 8	1	
31		44.819.905	Goupille V 1,5 x 15	1	
32		44.097.665	Levier de renvoi de commande d'accélération	1	
33		44.815.005	Rondelle Z 10	1	
34		44.819.906	Goupille V 1,5 x 20	1	
35		44.097.668	Bride de commande d'accélération	1	
36		44.815.004	Rondelle Z 8	1	
37		44.819.906	Goupille V 1,5 x 20	1	
38		44.009.895	Tringle de commande de régulateur	1	
39		44.819.905	Goupille V 1,5 x 15	1	
40		44.097.466	Support du levier de renvoi (tracteurs sans relevage seulement)	1	
41		44.801.064	Ecrou H bis M 8 x 1,25	2	

TRACTEURS SOMECA 715.5L - 715

PLANCHE 25



4826

MISE A JOUR	1°	2°	3°
DATE	9-67		

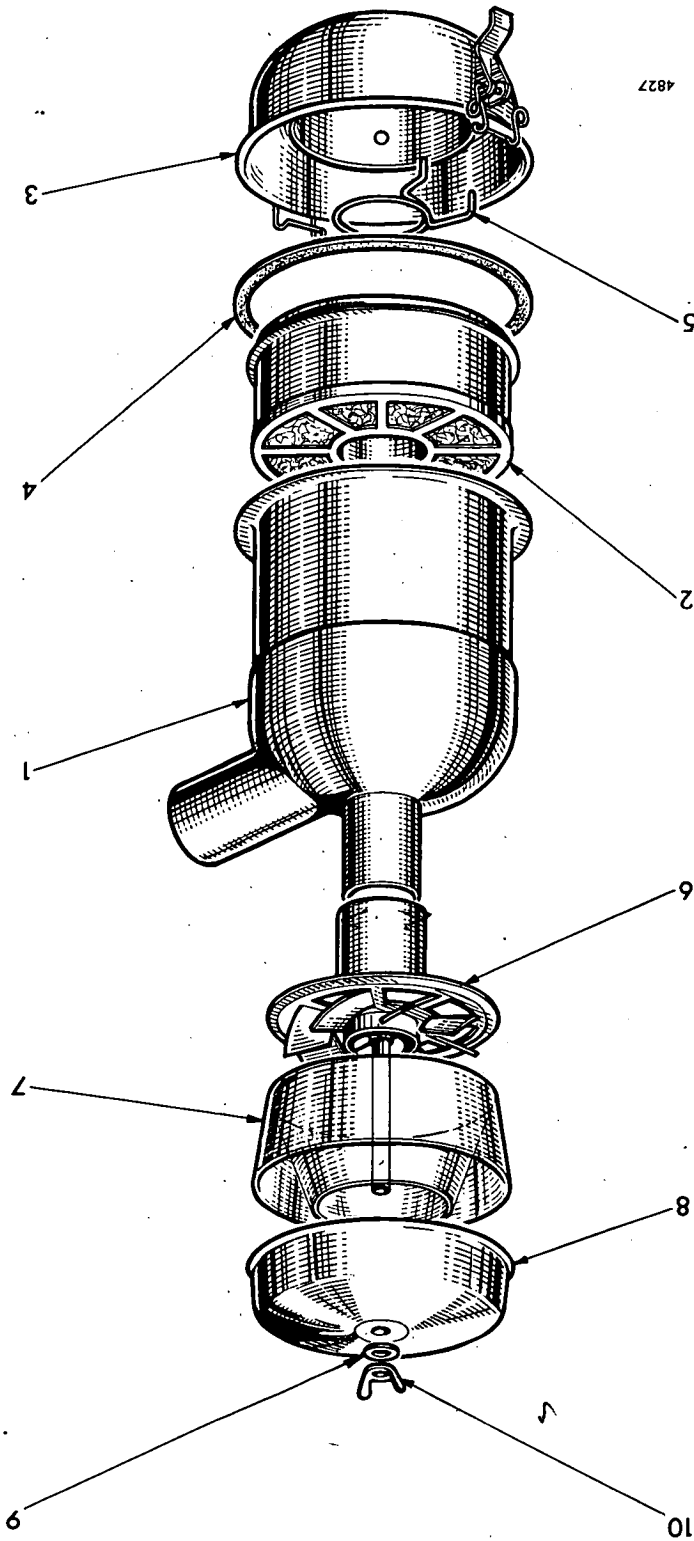
MISE A JOUR		1 ^{er}	2 ^e	3 ^e
DATE	9-67			

TRACTEURS SOMECA 715.5L - 715

Réservoir à combustible

PLANCHE 25

REP N°	REFERENCES DES PIECES		DESIGNATION	QUANT.	OBSERVATIONS
	ANC. N°	NOUV. N°			
1		44.009.427	Réservoir	1	
2		44.097.419	Bouchon de réservoir équipé	1	
3		44.009.324	Rondelle feutre sous bouchon de réservoir	2	
5		44.009.426	Raccord de retour de carburant sur réservoir	1	
6		44.009.329	Raccord tuyauterie de retour	1	
7		44.830.645	Collier de serrage à vis tangente 9 x 12	2	
9		44.010.501	Robinet de réservoir assemblé	1	
10		44.009.328	Raccord pour tuyau d'alimentation	1	
11		44.097.944	Tuyau d'alimentation assemblé	1	
12		44.830.646	Collier de serrage à vis tangente 12 x 16	2	
16		44.009.330	Demi-collier	2	
17		44.802.572	Vis HM 6 x 1 - 14	1	
18		44.815.303	Rondelle DE 6	1	
19		44.801.010	Ecrou HM 6 x 1	1	
21		44.097.615	Sangle de réservoir équipée comprenant repères 22 et 23	1	
22		44.097.542	Sangle de réservoir assemblée	1	
23		44.009.325	Garniture de sangle	1	
24		44.801.012	Ecrou HM 10 x 1,25	2	
25		44.009.188	Ecrou de réglage de la sangle	2	
28		44.009.189	Entretoise de suspension élastique	2	
29		44.009.190	Cuvette pour rondelle élastique	4	
30		44.003.153	Rondelle amortisseur	4	
32		44.097.547	Support de réservoir équipé comprenant repères 33 et 34	1	
33		44.097.565	Support de réservoir assemblé	1	
34		44.010.106	Garniture feutre	3	
35		44.880.353	Rondelle W 12	2	
36		44.801.013	Ecrou HM 12 x 1,25	2	
37		44.003.053	Rondelle sous support de réservoir	2	
38		44.009.193	Rondelle d'appui	2	
40		44.882.084	Vis de fixation sur carter intermédiaire	2	
-		44.803.194	Vis de fixation sur carter intermédiaire HM 12 x 1,25-55	2	jusqu. 144604 à partir 144605
41		44.880.353	Rondelle W 12	2	
43		44.009.167	Cuvette de rondelle élastique	8	
44		44.009.168	Entretoise	4	
45		44.009.166	Cuvette de rondelle élastique	8	
46		44.003.153	Rondelle amortisseur	8	

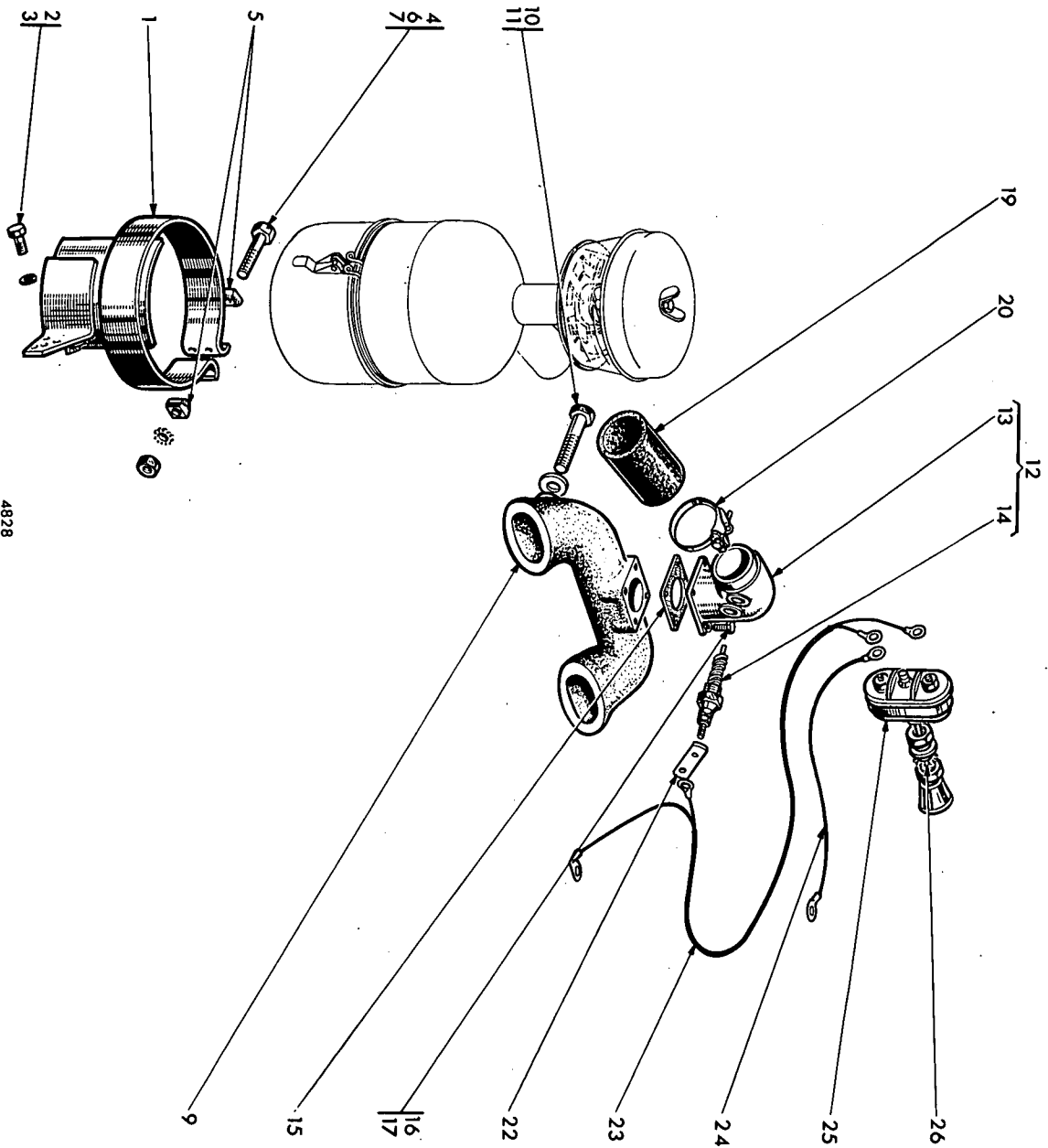


4827

PLANCHE 26

TRACTEURS SOMECA 715.5L - 715

MISE A JOUR		DATE
3-	2-	9-67
1-		

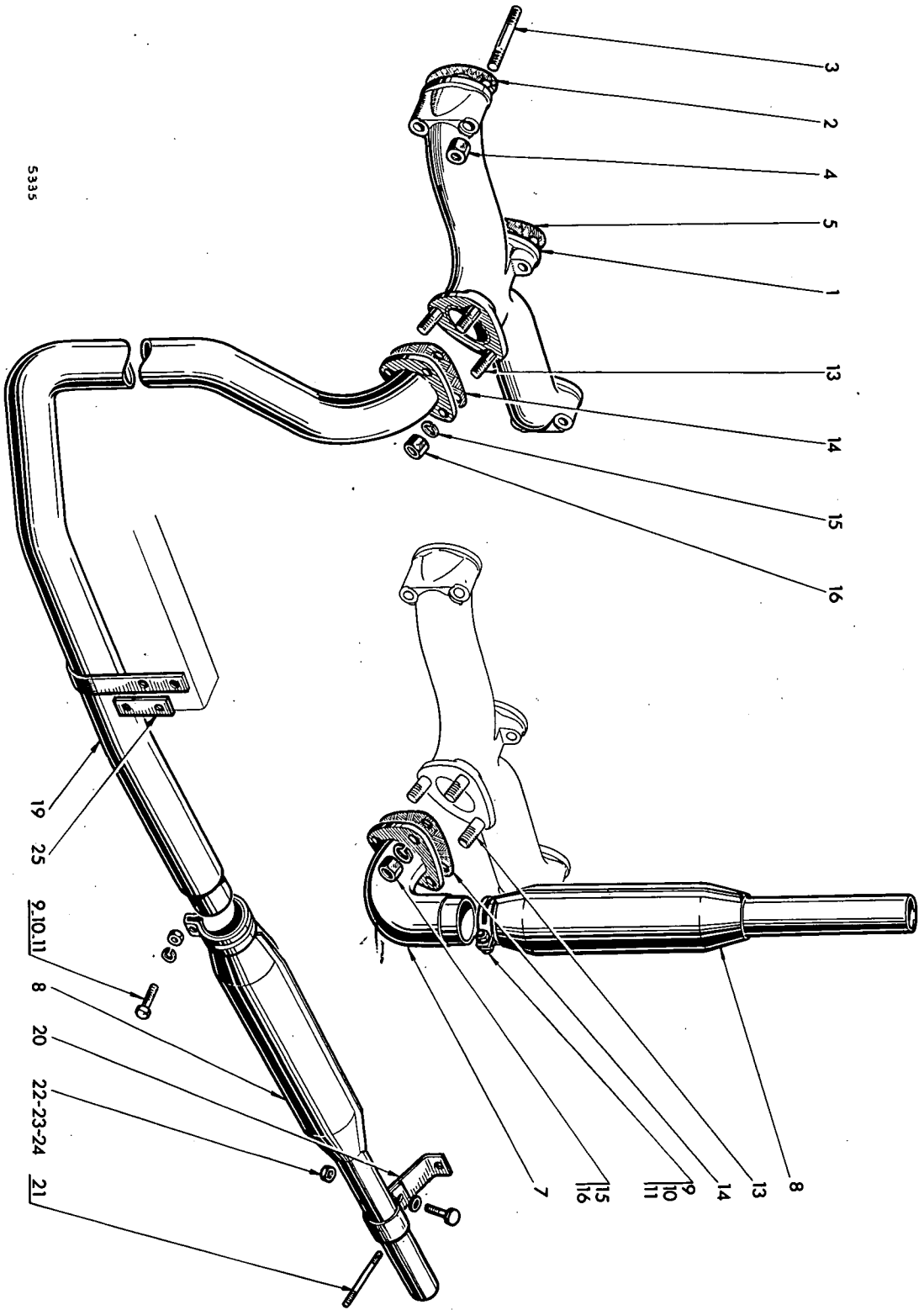


4828

PLANCHE 27

TRACTEURS SOMEGA 715.5L - 715

MISE A JOUR		DATE
1 ^{er}	2	9-67
2 ^e		
3 ^e		

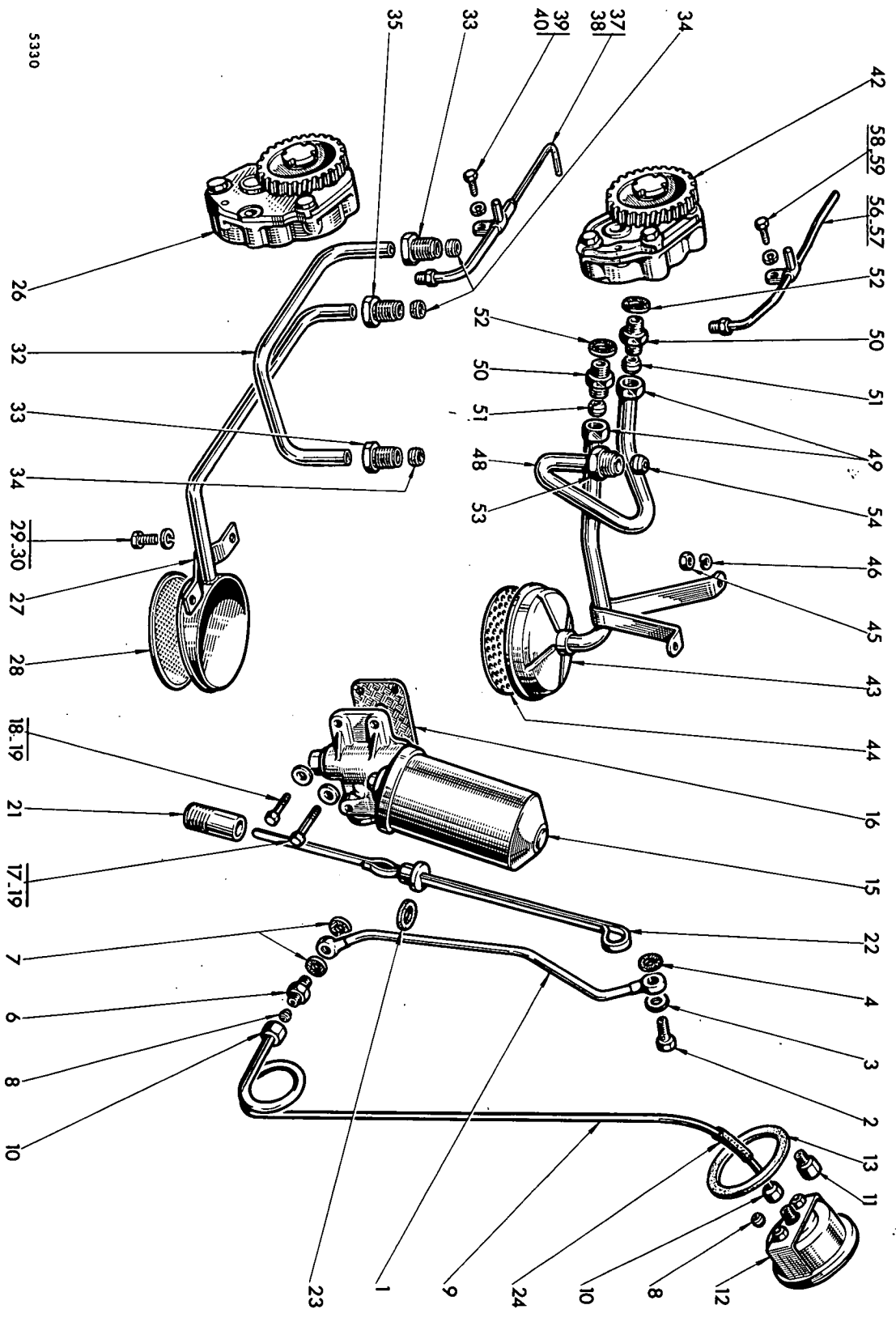


5335

PLANCHE 28

TRACTEURS SOMECA 715.5L - 715

MISE A JOUR	1-	2-	3-
DATE	9-87		



5330

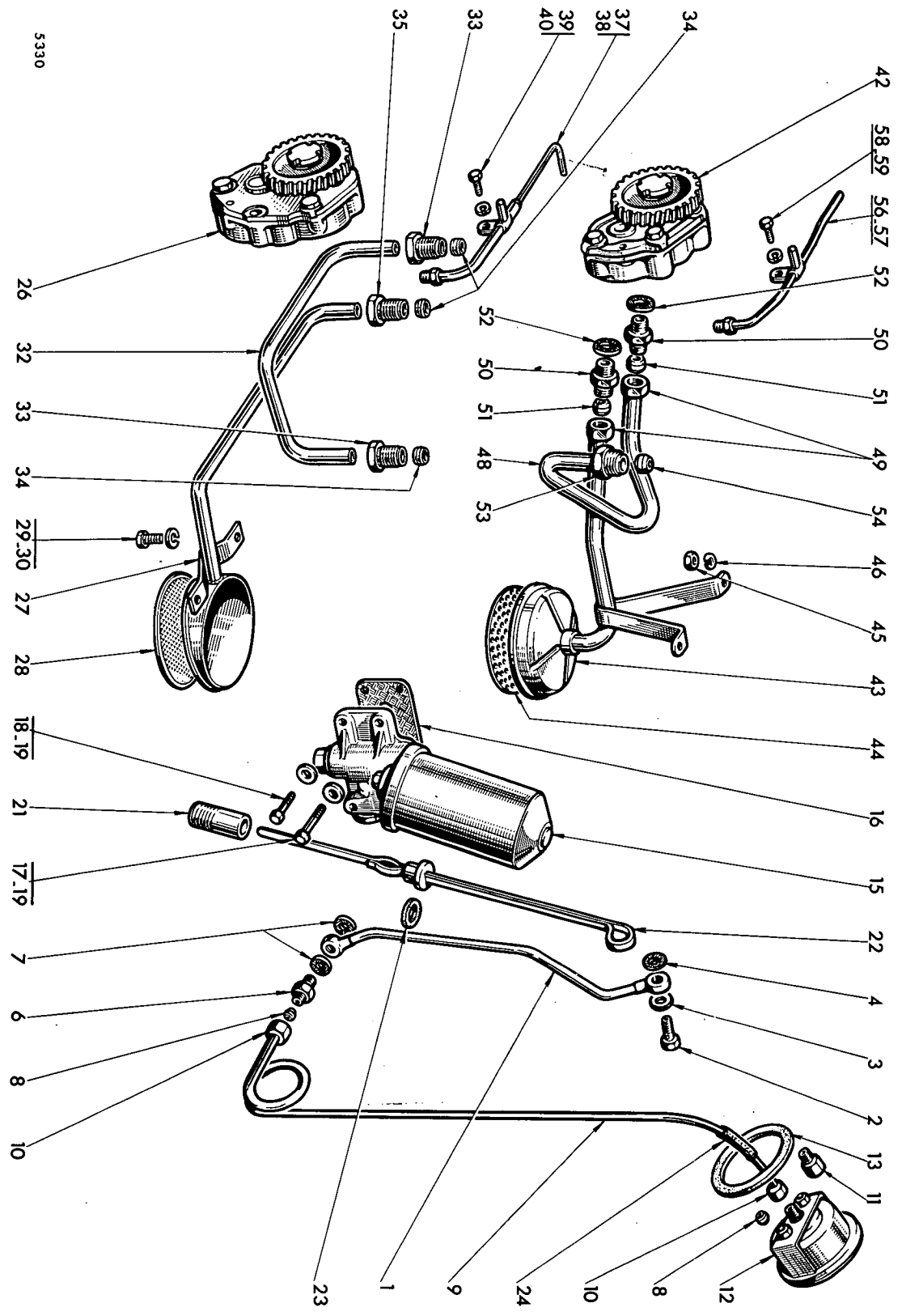
DATE	9-67
MISE A JOUR	1- 2- 3-

MISE A JOUR		1 ^{re}	2 ^e	3 ^e
DATE	9-67			

TRACTEURS SOMECA 715.5L - 715

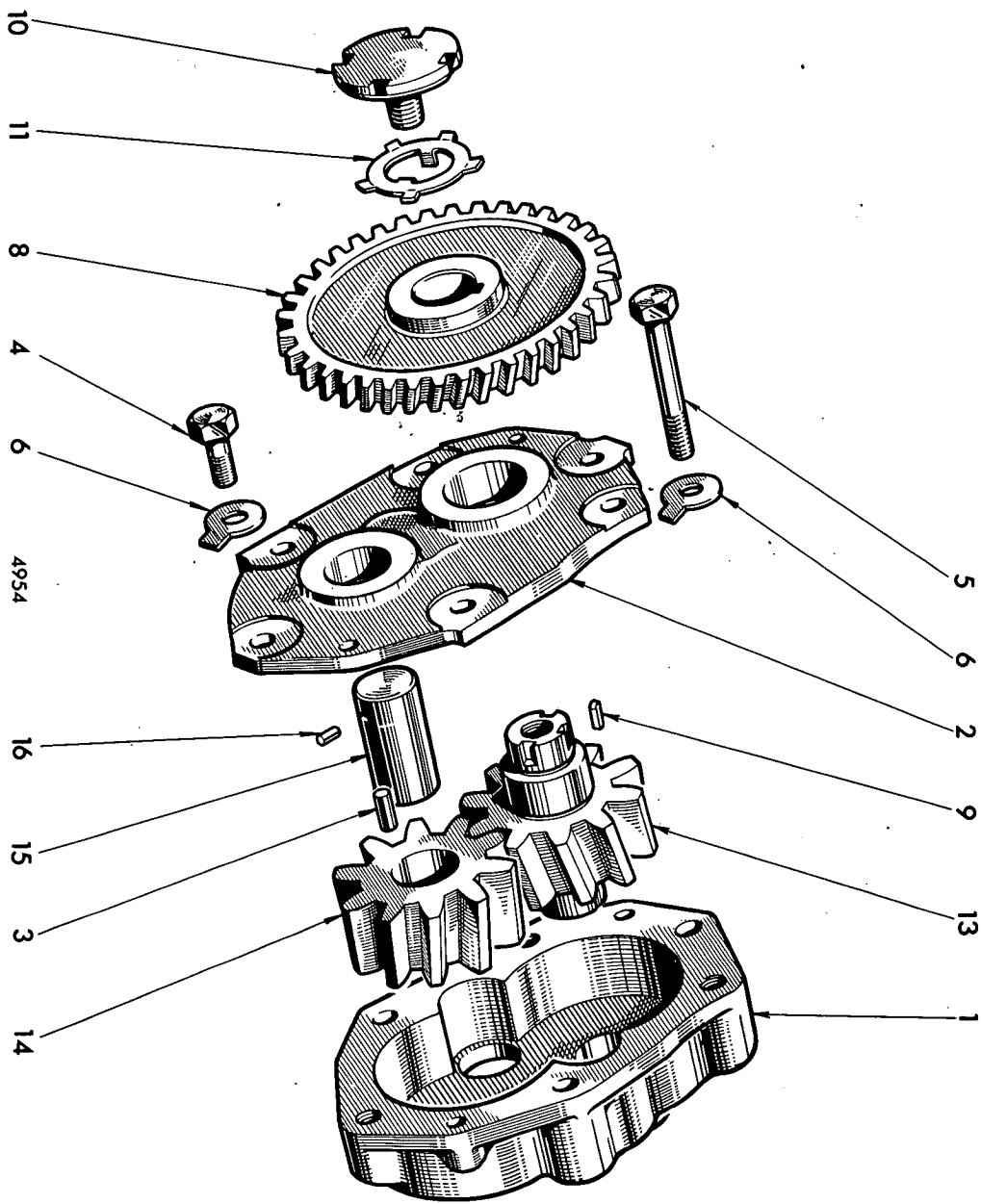
Installation lubrification				PLANCHE 29	
REP N°	REFERENCES DES PIECES		DESIGNATION	QUANT.	OBSERVATIONS
	ANC. N°	NOUV. N°			
1		590.235	Tuyauterie de graissage de la rampe de culbuteurs	1	
2		3/0188074	Vis creuse	1	
3		1/26386/60	Rondelle 10 x 18 x 2	1	
4		1/02933/60	Joint	1	
6		881.5922	Vis creuse	1	715 - 5 L
-		548.623	" "	1	715
7		1/02983/60	Joint	2	
8		44.881.727	Bague biconique pour tube 4 x 1	2	
9		44.009.418	Tuyauterie de pression d'huile	1	
10		44.003.148	Ecrou raccord pour bicône	2	
11		44.009.709	Raccord pour manomètre	1	
12		44.009.127	Manomètre d'huile	1	
13		44.001.409	Joint sous manomètre	1	
15		583.720	Filtre à huile complet	1	
16		113.909	Joint de filtre	1	
17		1/12880/21	Vis longue de fixation du filtre	2	
18		1/59709/21	" courte " " "	2	
19		1/26386/60	Rondelle plate	4	
21		581.976	Tube guide de jauge	1	
22		581.977	Jauge	1	
23		850.2723	Joint de jauge	1	
24		44.009.873	Manchon	1	
26		881.5387	Pompe à huile complète	1	
27		881.5616	Filtre d'aspiration complet	1	
28			Tamis complet pour filtre		non livré
29		1/60430/21	Vis HM 8 x 1,25	2	
30		1/05166/70	Rondelle W 8	2	
32		881.5400	Tuyauterie d'arrivée d'huile sur bâti	1	715 - 5 L
33		3/0187494	Raccord pour tuyauterie sur bâti	2	
34		3/0002544	Bague bicône Ø 16	3	
35		3/0187494	Raccord pour tuyauterie sur bâti	1	
37		564.872	Tuyauterie de graissage distribution	1	
38		1/61008/11	Ecrou H 18 x 1,25	1	
39		1/09022/21	Vis H 6 x 1 x 16	1	
40		1/05164/70	Rondelle W 6	1	
42		880.2841	Pompe à huile complète	1	
-		590.013	Ensemble d'aspiration comprenant repères 3 & 4	1	
43		-	Filtre d'aspiration complet	1	715
44		540.423	Tamis complet pour filtre	1	
45		1/21647/11	Ecrou H 10 x 1,25	2	

TRACTEURS SOMECA 715.5L - 715
PLANCHE 29



5330

MISE A JOUR		DATE
3-	2-	9-67



4954

PLANCHE 30

TRACTEURS SOMECA 715.5L - 715

DATE	9-67			
MISE A JOUR	1 ^{er}	2 ^e	3 ^e	

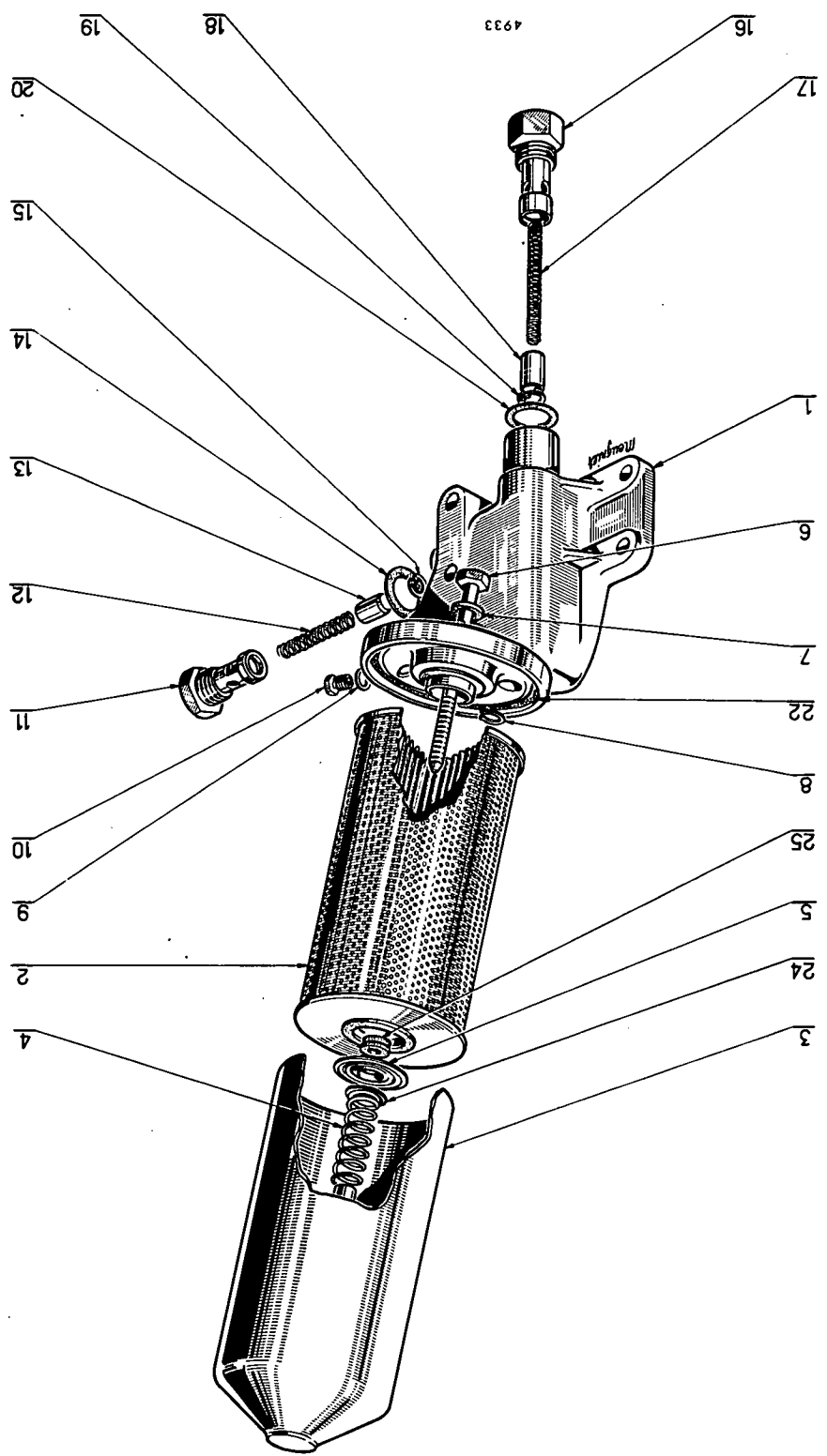


PLANCHE 31

TRACTEURS SOMECA 715.5L - 715

DATE	9-87			
MISE A JOUR	1 ^{er}	2 ^e	3 ^e	

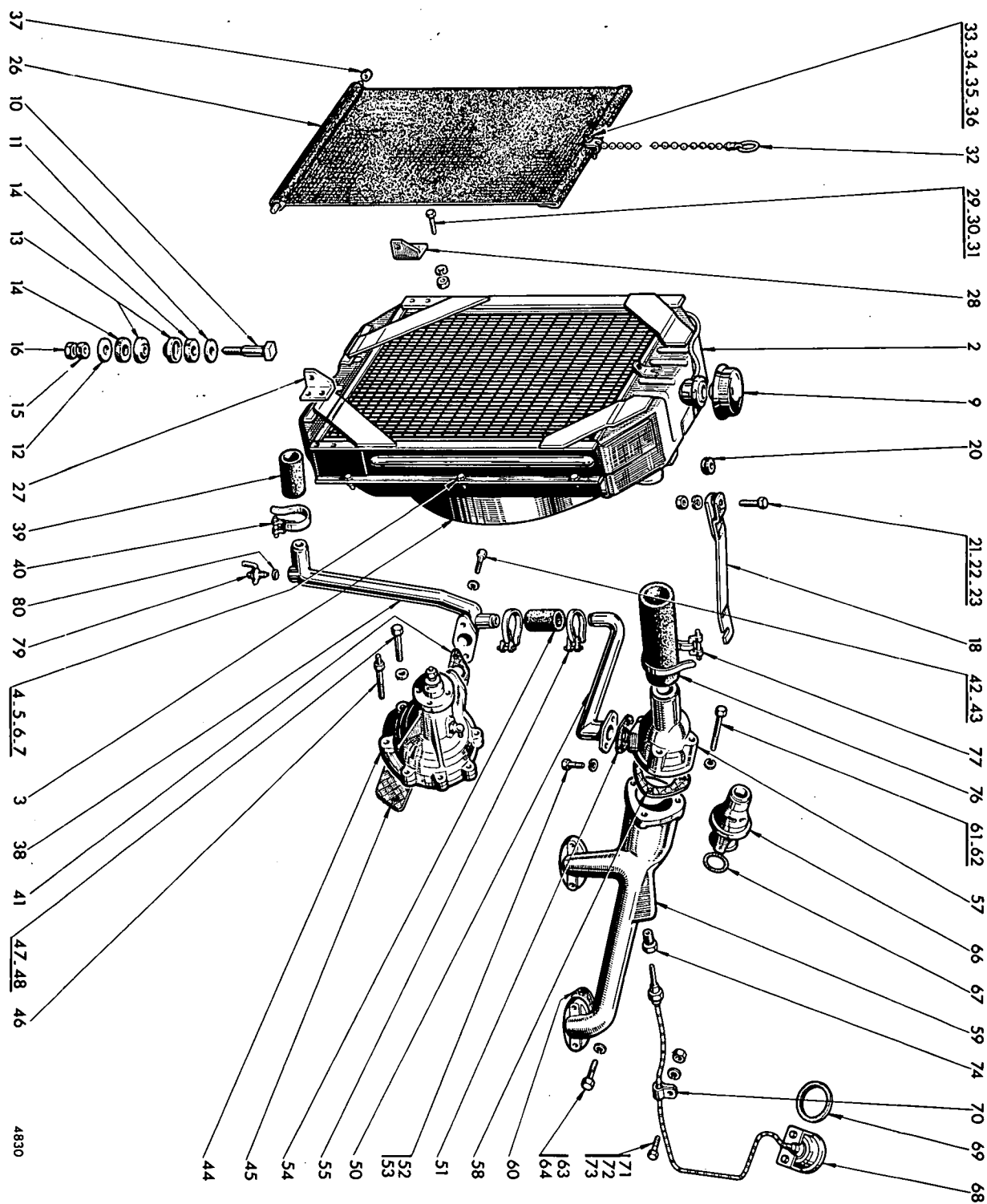


PLANCHE 32

TRACTEURS SOMEGA 715.5L - 715

MISE A JOUR	DATE	9-67
1*		
2*		
3*		

MISE A JOUR		1 ^{re}	2 ^e	3 ^e
DATE	9-87			

Ensemble de refroidissement

PLANCHE 32

REP N°	REFERENCES DES PIECES		DESIGNATION	QUANT.	OBSERVATIONS
	ANC. N°	NOUV. N°			
-		44.097.506	Radiateur et buse de ventilateur assemblés comprenant repères 2 à 7	1	
2		44.009.279	Radiateur	1	
3		44.097.678	Buse de ventilateur assemblée	1	
4		44.802.553	Vis HM 5 x 0,8 - 16	6	
5		44.815.037	Rondelle L 5	12	
6		44.881.646	Rondelle W 5	6	
7		44.801.009	Ecrou HM 5 x 0,8	6	
9		588.971	Bouchon de radiateur	1	
10		44.003.049	Vis de fixation du radiateur	2	
11		44.003.088	Rondelle supérieure pour amortisseur de radiateur	2	
12		44.003.089	Rondelle inférieure pour amortisseur de radiateur	2	
13		44.003.090	Cuvette d'amortisseur	4	
14		44.003.153	Rondelle d'amortisseur	4	
15		44.881.734	Ecrou H 12 (SI)	2	
16		44.881.833	Ecrou H bis 12 (SI)	2	
18		44.098.131	Tirant de radiateur assemblé	1	à part. 143 710
-		44.097.635	Tirant de radiateur assemblé	1	jusqu'à 143 709
20		44.009.723	Passe-cloison	1	
21		44.802.607	Vis HM 8 x 1,25 - 25	1	
22		44.880.349	Rondelle W 8	1	
23		44.801.011	Ecrou HM 8 x 1,25	1	
-		44.097.618	Rideau de radiateur assemblé comprenant repères 26 à 36	1	
26		44.009.423	Rideau de radiateur	1	
27		44.009.419	Support gauche	1	
28		44.009.420	Support droit	1	
29		44.802.571	Vis HM 6 x 1 - 12	4	
30		44.880.347	Rondelle W 6	4	
31		44.801.010	Ecrou	4	
32		44.009.422	Chafnette de commande	1	
33		44.811.426	Vis à tête cylindrique bombée M4 x 0,7 - 12	1	
34		44.815.001	Rondelle plate étroite Ø 4	1	
35		44.882.069	Rondelle W 4	1	
36		44.801.061	Ecrou HM 4 x 0,7	1	
37		44.009.421	Entretoise	2	
38		590.214	Tuyauterie entre radiateur et pompe à eau	1	
39		1/20847/80	Durite de raccordement au radiateur	1	
40		1/02908/90	Collier de serrage	2	
41		1/26833/80	Joint de tuyauterie	1	
42		1/60434/21	Vis de fixation de la tuyauterie sur la pompe	2	
43		1/05166/70	Rondelle W 8	2	
44		577.837	Pompe à eau	1	
45		540.461	Joint de pompe à eau	1	
46		549.431	Colonnette de fixation de la pompe	1	
47		1/13438/21	Vis de fixation de la pompe Ø 10 x 1,25 - 50	2	

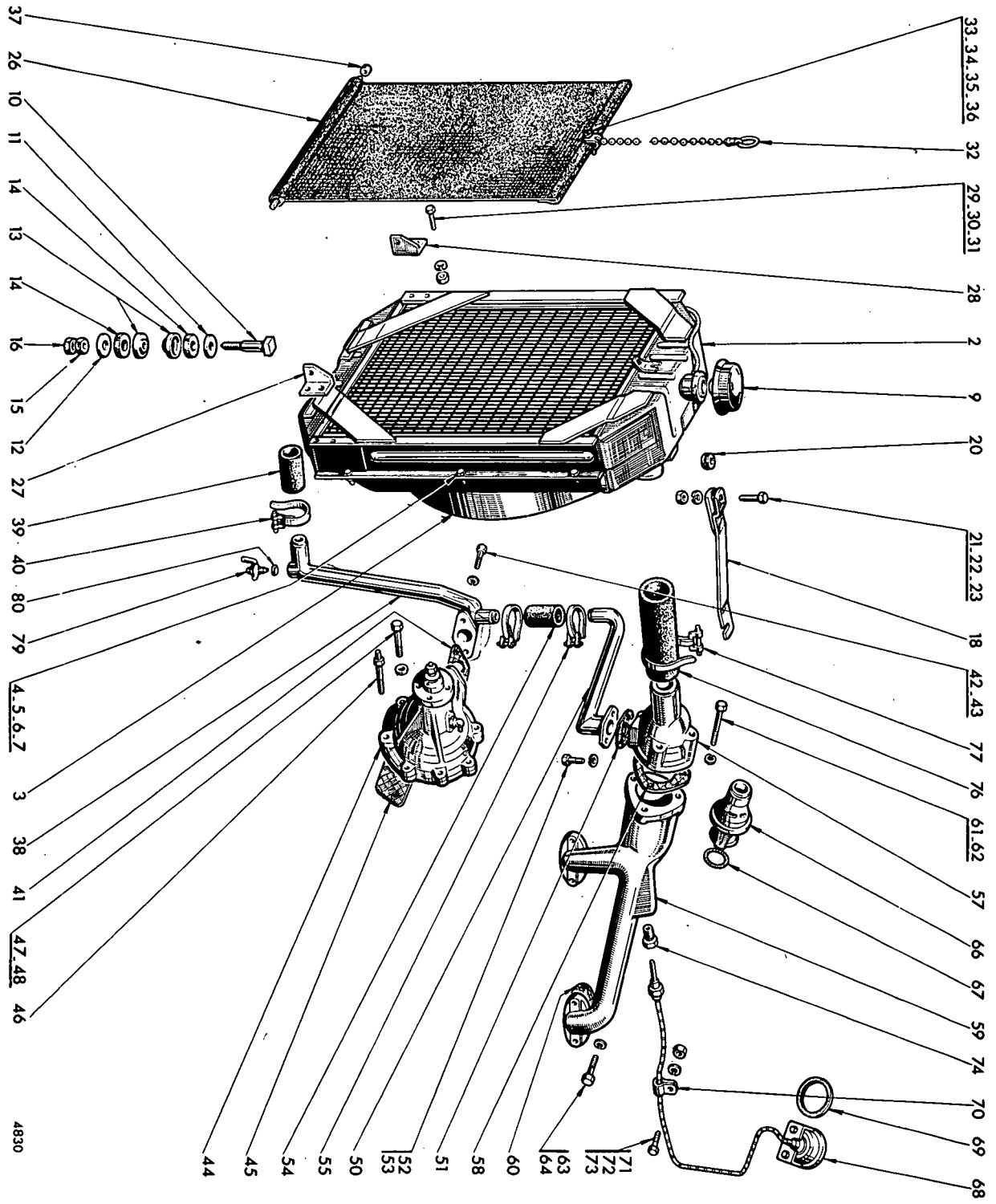
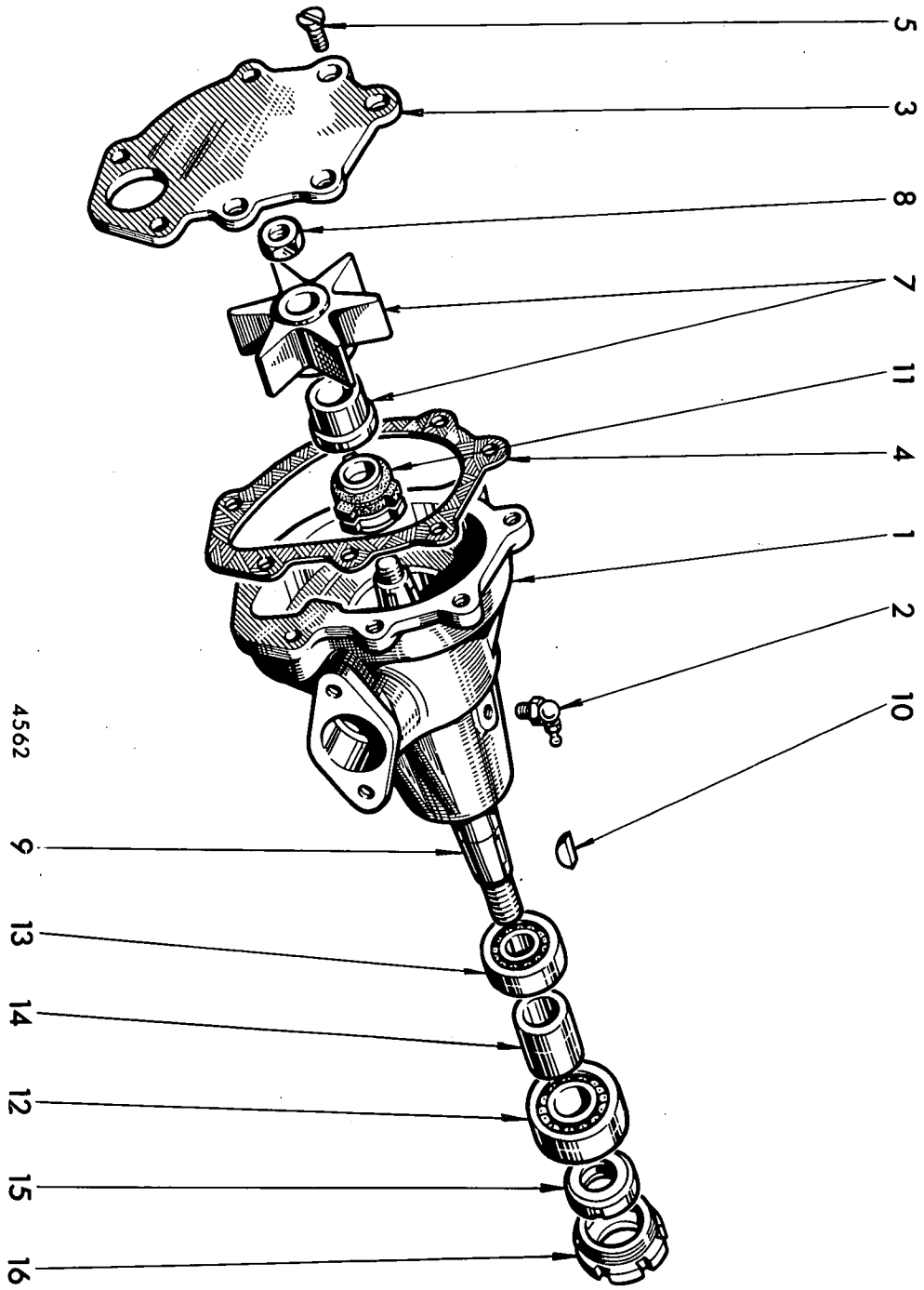


PLANCHE 32

TRACTEURS SOMECA 715.5L - 715

DATE	9-67
MISE A JOUR	1- 2- 3-



4562

MISE A JOUR	1°	2°	3°
DATE	9-67		

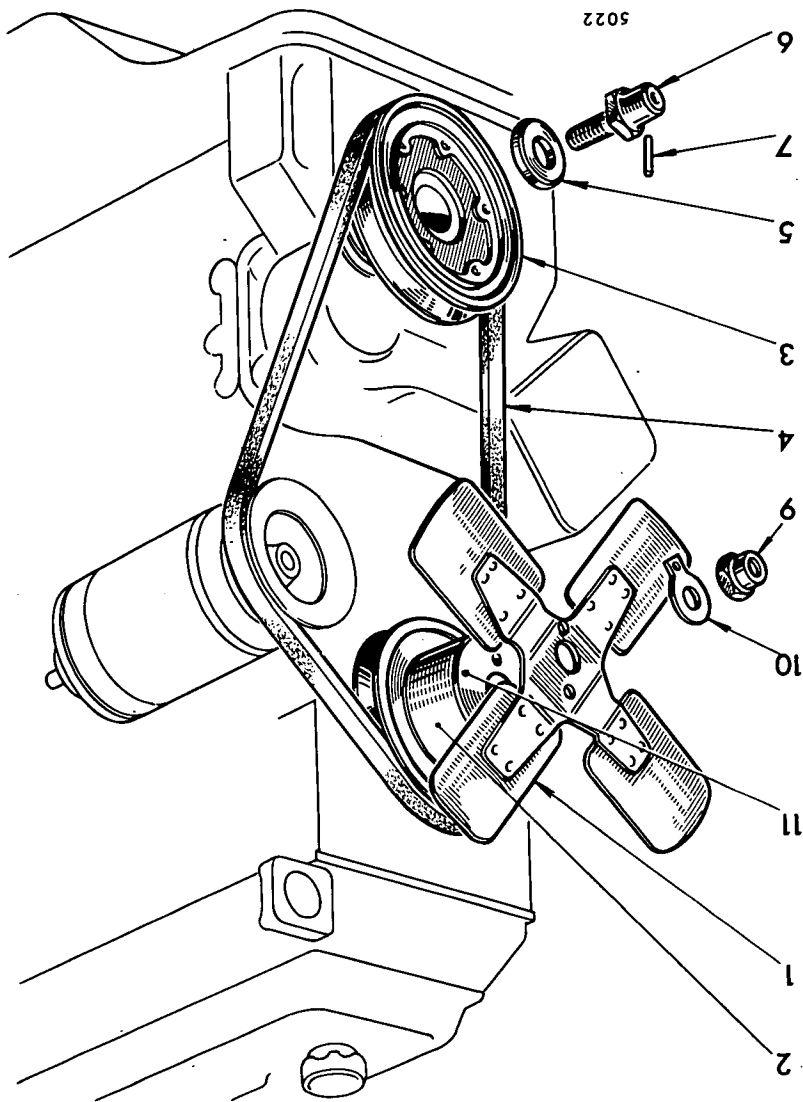


PLANCHE 34

TRACTEURS SOMECA 715.5L - 715

DATE	9-67			
MISE A JOUR	1 ^{re}	2 ^e	3 ^e	

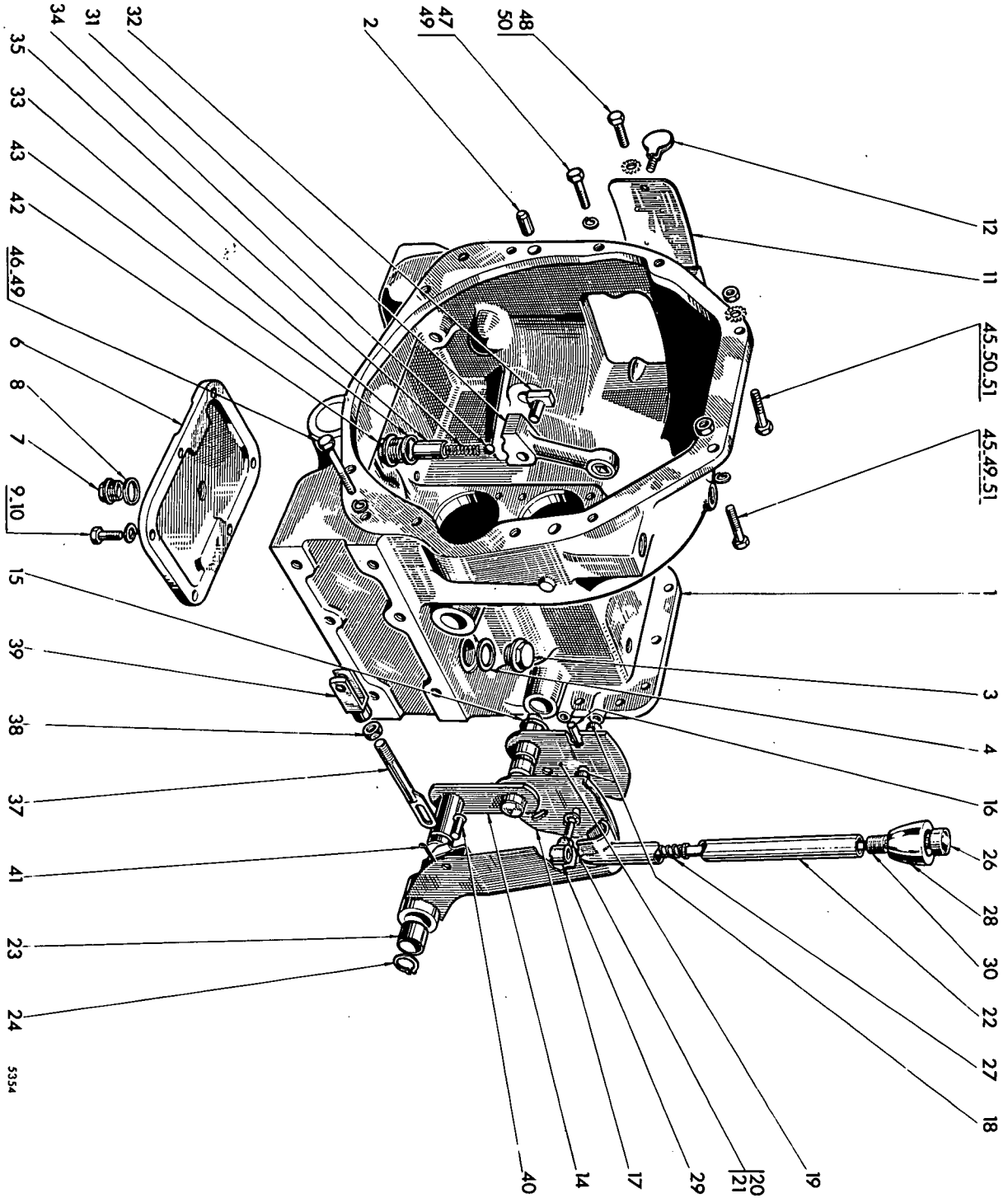


PLANCHE 35

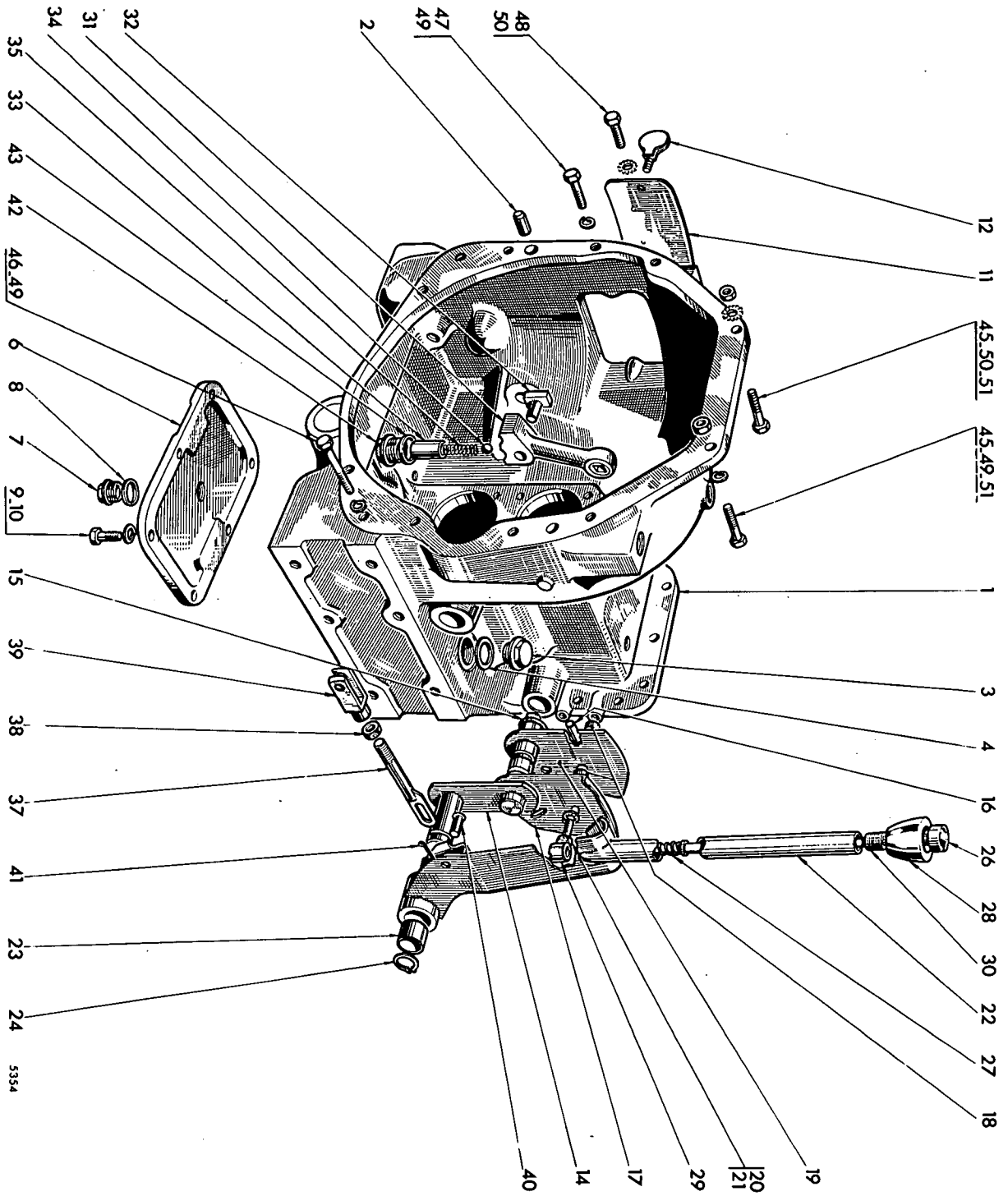
TRACTEURS SOMECA 715.5L - 715

MISE A JOUR	1 ^{re}	2 ^e	3 ^e
DATE	9-67		

MISE A JOUR		1°	2°	3°
DATE	9-87			

TRACTEURS SOMECA 715.5L - 715
Carter intermédiaire
PLANCHE 35

REP N°	REFERENCES DES PIECES		DESIGNATION	QUANT.	OBSERVATIONS
	ANC. N°	NOUV. N°			
			JUSQU'AU TRACTEUR 144.302		
-		44.097.583	Carter intermédiaire équipé comprenant repères 1 et 2	1	
1		44.009.165	Carter intermédiaire nu	1	
2		44.002.726	Pied de centrage	2	
3		44.881.691	Bouchon fileté à épaulement Ø 30 pas 2	1	
4		44.815.168	Joint circulaire Ø 30	1	
6		44.008.723	Plaque de fermeture inférieure	1	
7		44.881.288	Bouchon fileté magnétique	1	
8		44.881.289	Joint métalloplastique fermé Ø 20	1	
9		44.881.882	Vis H 14 x 25 (SI)	6	jusqu'au 144604
10		44.880.354	Rondelle W 14	6	
11		44.092.710	Couvercle de regard équipé	1	
12		44.002.755	Vis FORNAY 8 x 1,25	2	
		OU			
		44.092.190	Vis à oreilles	2	
14		44.093.758	Axe de commande d'amplicouple assemblée	1	
15		44.881.193	Joint torique n° 15	1	
16		44.004.537	Ergot d'arrêt	1	
17		44.007.878	Plaque de verrouillage d'amplicouple	1	
18		44.008.120	Entretoise	2	
19		44.008.228	Plaque de crabotage	1	
20		44.802.649	Vis HM 10 x 1,25 - 30	2	
21		44.815.335	Rondelle éventail DI large - 10	2	
22		44.093.741	Levier de commande amplicouple assemblé	1	
23		44.006.910	Bague Ø 24	2	
24		44.850.014	Circlips 24 e	1	
26		44.093.759	Tige de commande d'amplicouple assemblée	1	
27		44.002.862	Ressort du poussoir	1	
28		44.007.877	Poignée du levier de l'amplicouple bakélite	1	
29		44.007.875	Verrou du levier de l'amplicouple	1	
30		44.007.874	Manchon fileté	1	
31		44.008.015	Levier intérieur	1	
32		44.003.261	Doigt	1	
33		44.004.497	Douille	1	
34		44.840.049	Bille 11/32"	1	
35		44.006.209	Ressort de verrouillage du levier	1	
37		44.093.853	Tige de commande de débrayage assemblée	1	
38		44.801.012	Ecrou HM 10 x 1,25	1	
39		44.006.954	Chape de 10 avec trou Ø M 10 x 1,25	1	
40		44.007.876	Axe	1	
41		44.819.921	Goupille V 3 x 25	1	
42		44.006.210	Bouchon fileté à épaulement 16 pas 1,5	1	



35 33 43 42 46,49 6 8 7 9,10 15 39 38 37 41 23 24 3354

48 50 47 49 2 12 11 45,50,51 45,49,51 1 3 4 16 26 28 30 22 27 18 19 20 21 29 17 14 40

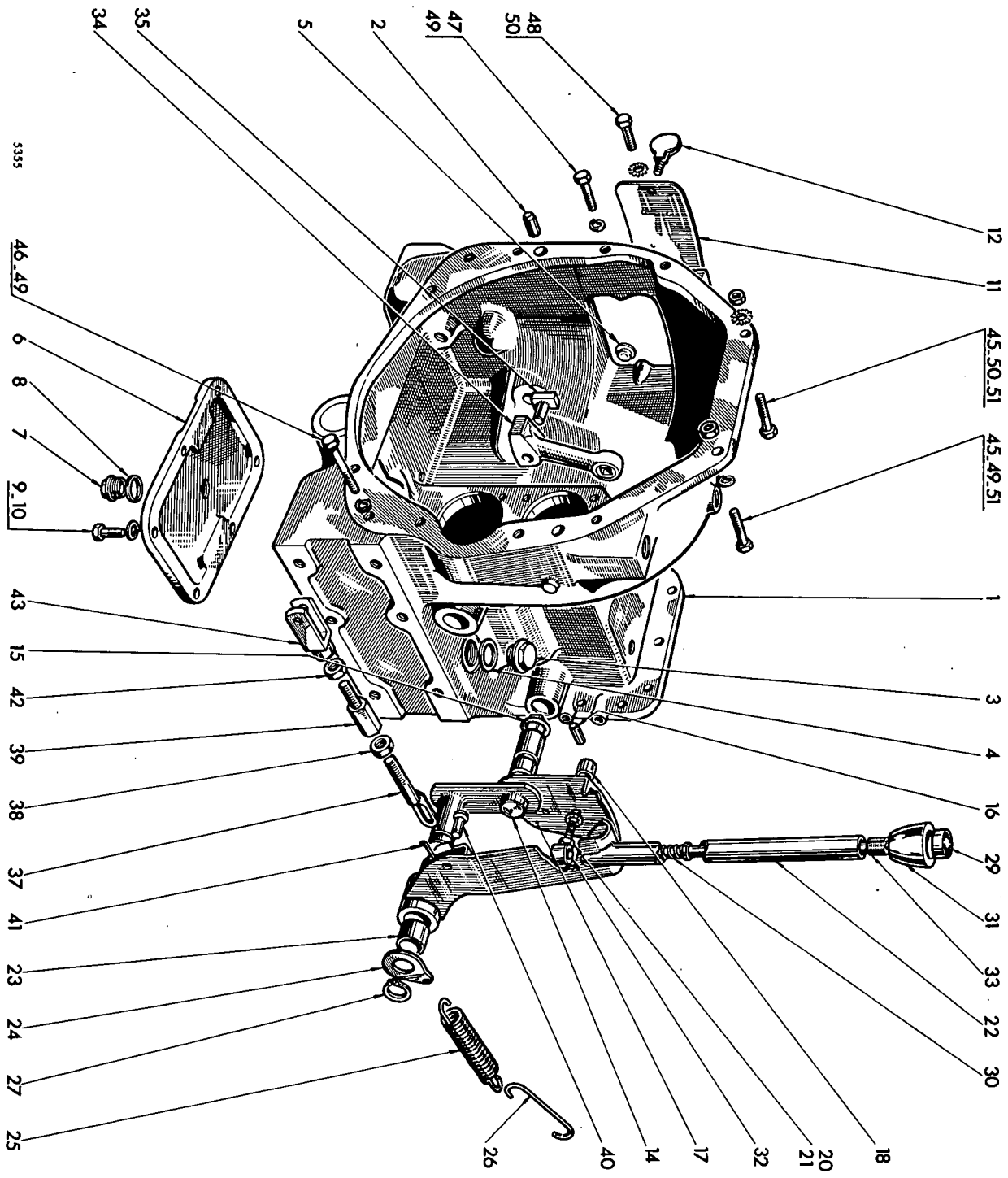
PLANCHE 35

TRACTEURS SOMEGA 715,5L - 715

MISE A JOUR		DATE
1~	2~	3~
		9-67

TRACTEURS SOMECA 715.5L - 715

PLANCHE 35 A



5355

MISE A JOUR	1°	2°	3°
DATE	9-67		

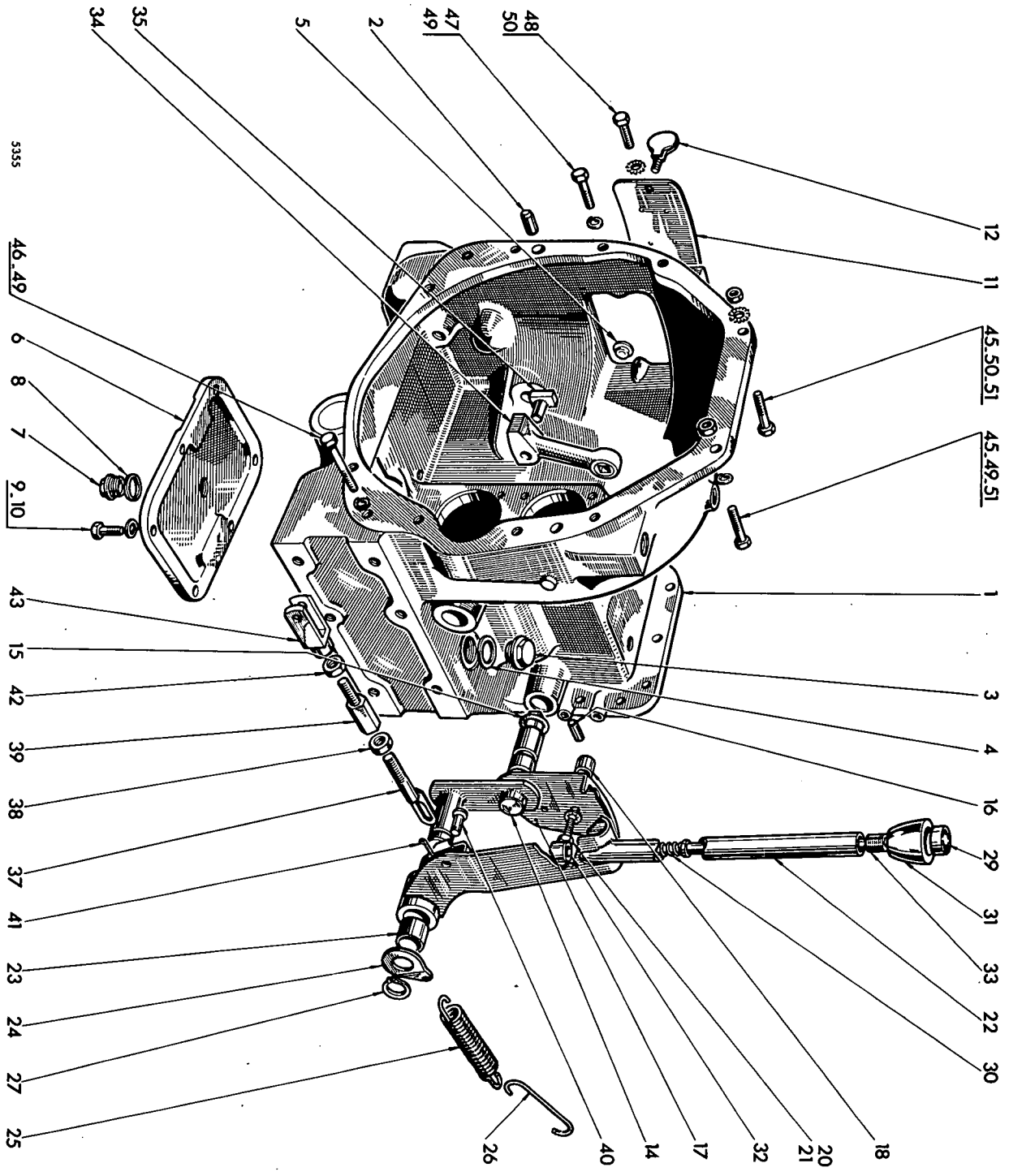
MISE A JOUR		1 ^{re}	2 ^e	3 ^e
DATE	9-87			

TRACTEURS SOMECA 715.5L - 715
Carter intermédiaire
PLANCHE 35 A

REP N°	REFERENCES DES PIECES		DESIGNATION	QUANT.	OBSERVATIONS
	ANC. N°	NOUV. N°			
-		44.098.048	Carter intermédiaire équipé des repères 1 & 2 (pour nouvelle cde ampli-couple)	1	à part.144.303 jusq'au 144.604
-		44.098.224	Carter intermédiaire équipé des repères 1-2 & 5 (pour passage visserie ISO et prédisposition direction assistée)	1	à part.144.605
1		44.010.028	Carter nu	1	à part.144.303 jusq'au 144.604
-		44.010.114	" "	1	à part.144.605
2		44.002.726	Pied de centrage	2	
3		44.881.691	Bouchon fileté à épaulement Ø 30 pas 2	1	
4		44.815.168	Joint circulaire	-	
5		44.882.151	Bouchon pour taraudage (limiteur de débattement)	2	
6		44.008.723	Plaque de fermeture inférieure	1	
7		44.881.288	Bouchon fileté magnétique	1	
8		44.881.289	Joint métalloplastique fermé Ø 20	1	
9		44.803.227	Vis HM 14 x 1,5 - 25	6	à part.144.605
10		44.880.354	Rondelle W 14	6	
11		44.092.710	Couvercle de regard équipé	1	
12		44.002.755	Vis FORNAY 8 x 1,25	2	
-	ou	44.092.190	Vis à oreilles	2	
14		44.093.758	Axe de commande de l'ampli-couple assemblé	1	
15		44.881.193	Joint torique n° 15	1	
16		44.004.537	Ergot d'arrêt	1	
17		44.010.017	Plaque de verrouillage ampli-couple	1	à part.144.303
18		44.010.016	Entretoise	2	à part.144.303
20		44.802.649	Vis HM 10 x 1,25 - 30	2	
21		44.815.335	Rondelle à dents D I (large) 10	2	
-		44.098.047	Levier de commande ampli-couple équipé des repères 22 & 23	1	à part.144.303
22		44.098.046	Levier assemblé	1	" "
23		44.006.910	Bague Ø 24	2	
24		44.010.029	Flasque support du ressort repère 25	1	à part.144.303
25		44.000.696	Ressort	1	" "
26		44.010.015	Tirant de ressort	1	" "
27		44.850.014	Circlips 24 E	1	
29		44.093.759	Tige de commande de l'ampli-couple	1	
30		44.002.862	Ressort du poussoir	1	
31		44.007.877	Poignée du levier de commande	1	
32		44.007.875	Verrou du levier de commande	1	
33		44.007.874	Manchon fileté	1	
34		44.010.027	Levier intérieur	1	à part.144.303
35		44.003.261	Doigt	1	
37		44.098.040	Tige de commande de l'ampli-couple assemblée	1	à part.144.303
38		44.801.125	Ecrou HM 10 x 1,25 pas à gauche	1	" "
39		44.010.012	Manchon de réglage	1	" "

TRACTEURS SOMECA 715.5L - 715

PLANCHE 35 A



MISE A JOUR	1°	2°	3°
DATE	9-87		

5355

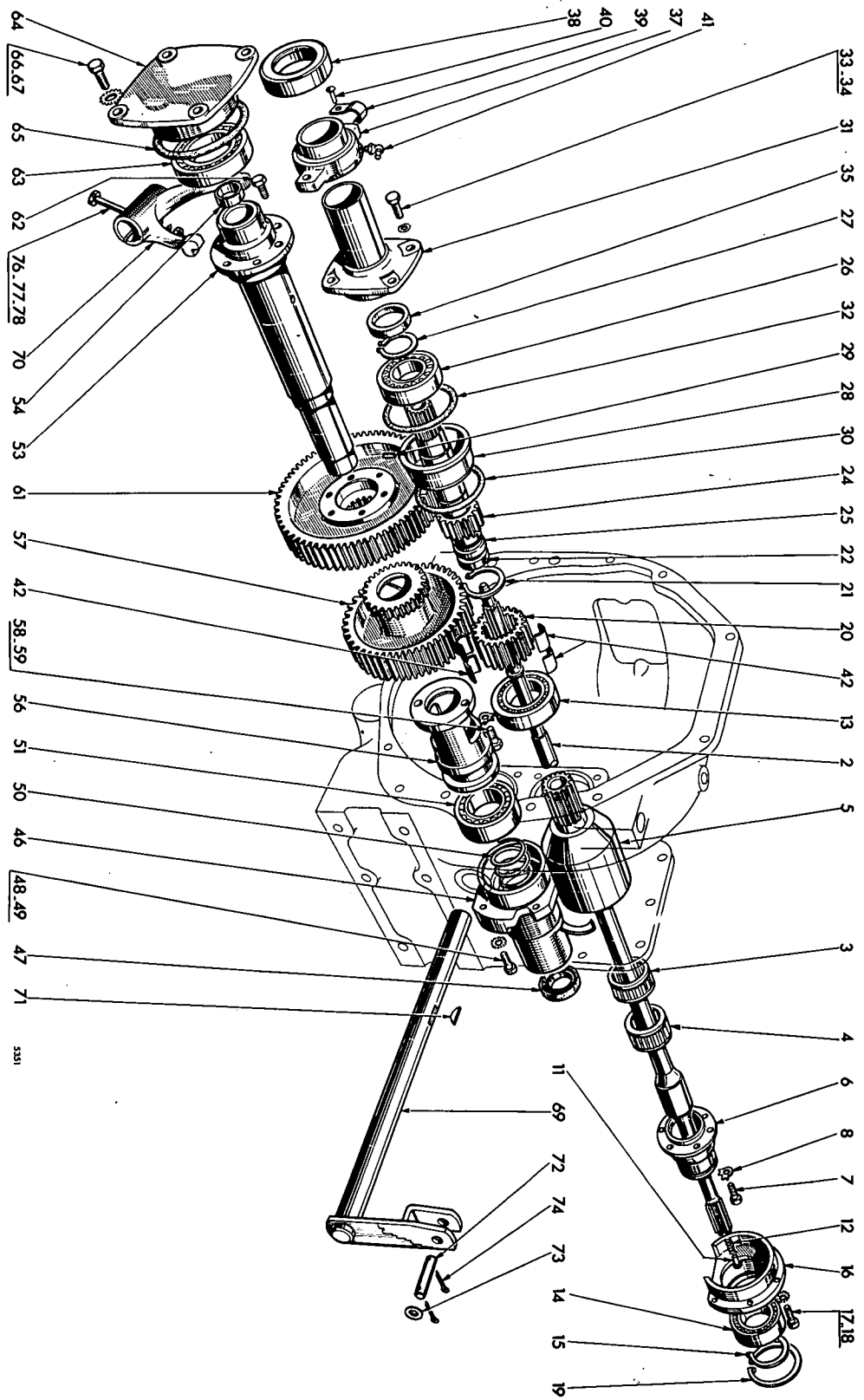


PLANCHE 36

TRACTEURS SOMECA 715.5L - 715

MISE A JOUR			
1 ^{re}	2 ^e	3 ^e	
DATE 9-67			

MISE A JOUR		1°	2°	3°
DATE	9-87			

TRACTEURS SOMECA 715.5L - 715
Carter intermédiaire (engrenages)
PLANCHE 36

REP N°	REFERENCES DES PIECES		DESIGNATION	QUANT.	OBSERVATIONS
	ANC. N°	NOUV. N°			
-		44.097.958	Ensemble de roue libre (BORG-WARNER) comprenant repères 2 à 18	1	
2		44.009.923	Arbre plein d'embrayage nu	1	
3		44.006.721	Roulement à rouleaux R K S à cage nylon	1	
4		44.006.720	Roue libre (BORG-WARNER)	1	
5		44.008.752	Frette de roue libre (BORG-WARNER)	1	
6		44.008.183	Flasque arrière	1	
7		44.802.605	Vis HM 8 x 1,25 - 20	6	
8		44.882.099	Rondelle Frein	6	
11		44.009.921	Guide de ressort	1	
12		44.009.920	Ressort d'arbre plein d'embrayage	1	
13		44.007.330	Roulement à rouleau N° NUP 2.211	1	
14		44.881.918	Roulement à billes n° 6.211	1	
15		44.850.040	Circlips 55 e	1	
16		44.007.903	Palier de roue libre	1	
17		44.881.841	Vis à 6 pans creux M 8 x 1,25 x 25	5	
18		44.815.305	Rondelle éventail DE 8	5	
19		44.850.569	Circlips 100 I	1	
20		44.008.751	Pignon de 28 dents	1	
21		44.850.040	Circlips 55 e	1	
22		44.009.593	Bague d'étanchéité 36 x 54 x 7 type BA	1	
-		44.097.806	Arbre creux de l'embrayage de 19 dents compr. rep. 24 et 25	1	
24		44.009.649	Arbre creux nu	1	non livré
25		44.008.784	Cage de joint	1	
26		44.007.329	Roulement à rouleaux SKF NUP 2.210	1	
27		44.850.037	Circlips 50 e	1	
28		44.004.149	Boîtier de roulement	1	
29		44.820.537	Goupille Mécanindus BE 3,5 x 12	1	
30		44.004.477	Joint papier	2	
31		44.003.239	Manchon guide de support de la butée d'embrayage	1	
32		44.004.478	Joint papier	1	
33		44.881.745	Vis H 10 x 25 (SI)	4	jusqu'au I44604
-		44.803.149	Vis HM 10 x 1,25 - 30	4	à partir I44605
34		44.815.306	Rondelle éventail DE 10	4	
35		44.008.713	Bague d'étanchéité 50 x 65 x 10 type BA	1	
-		44.092.197	Douille support de butée de débrayage équipé comprenant repères 37 à 41	1	
37		44.002.750	Douille support nu	1	
38		44.002.756	Butée de débrayage " FERODO "	1	
39		44.002.752	Ressort	2	
40		44.608.781	Rivet TR 4 x 12	2	
41		44.881.272	Craisseur " TECALEMIT " hydraulique coudé à 90°	1	
42		44.002.563	Bague " CALCAR "	2	

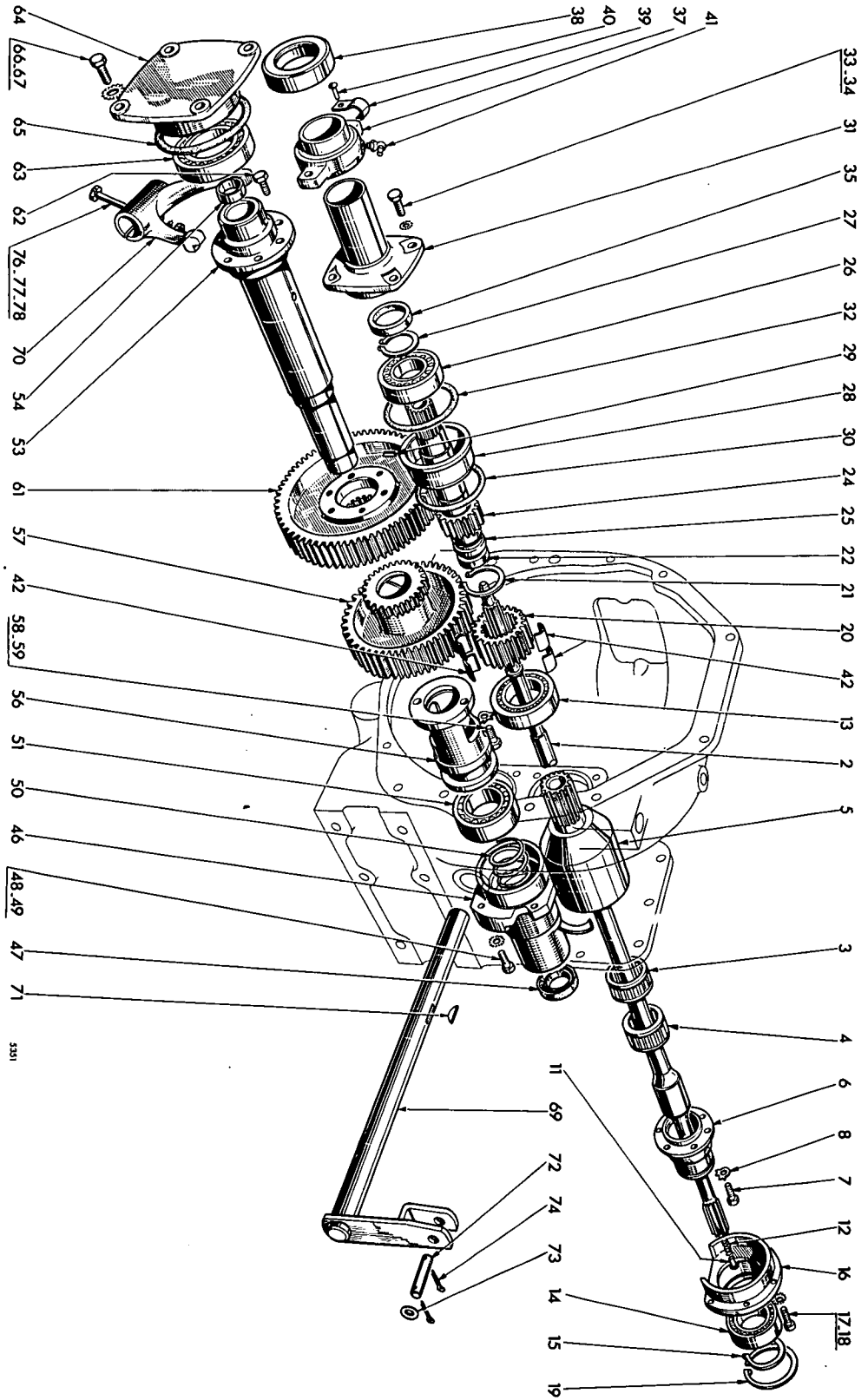


PLANCHE 36

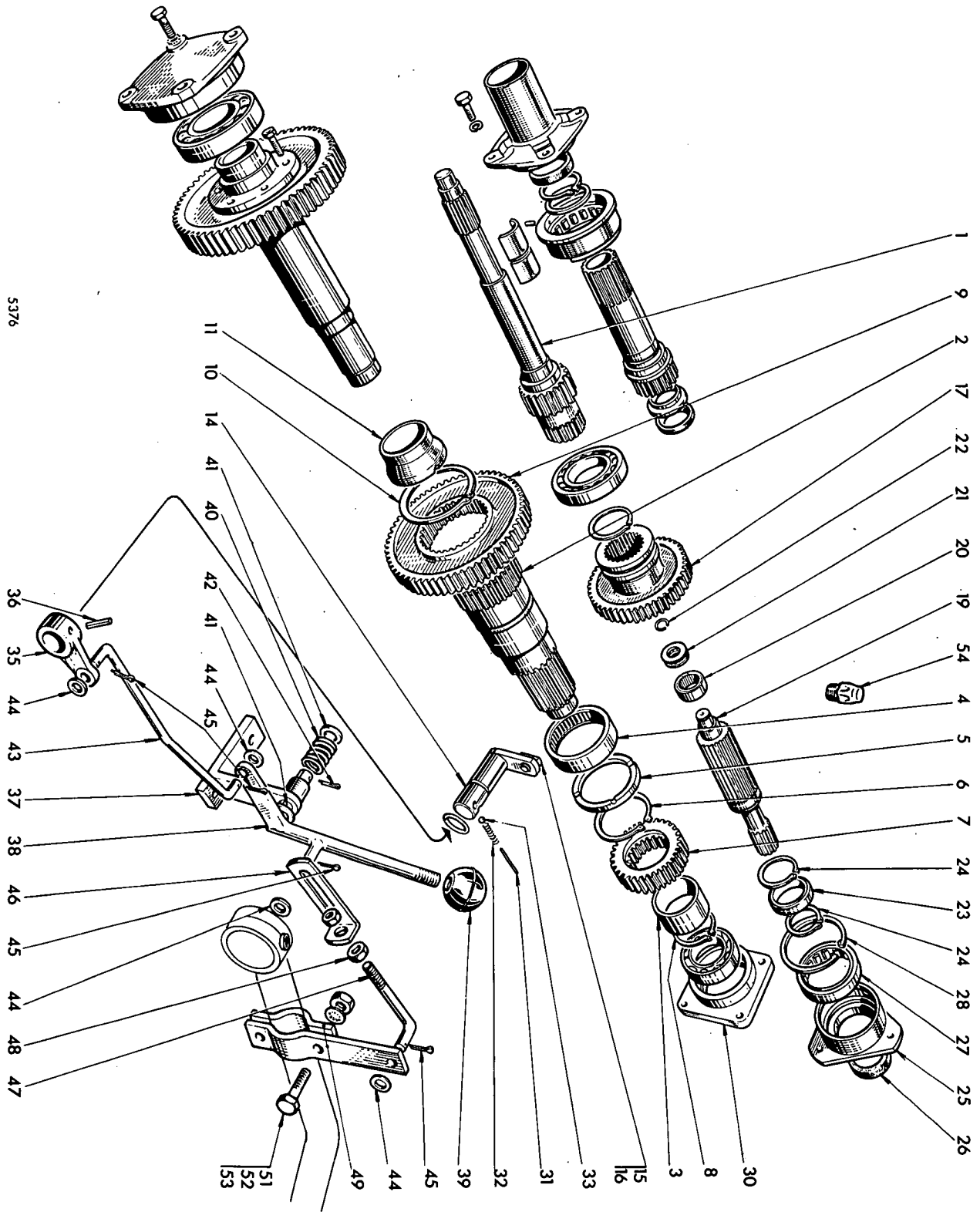
TRACTEURS SOMEGA 715,5L - 715

MISE A JOUR	1 ^{er}	2 ^e	3 ^e
DATE	9-67		

MISE A JOUR	1	2	3
DATE	9-87		

TRACTEURS SOMECA 715.5L - 715

PLANCHE 36 bis

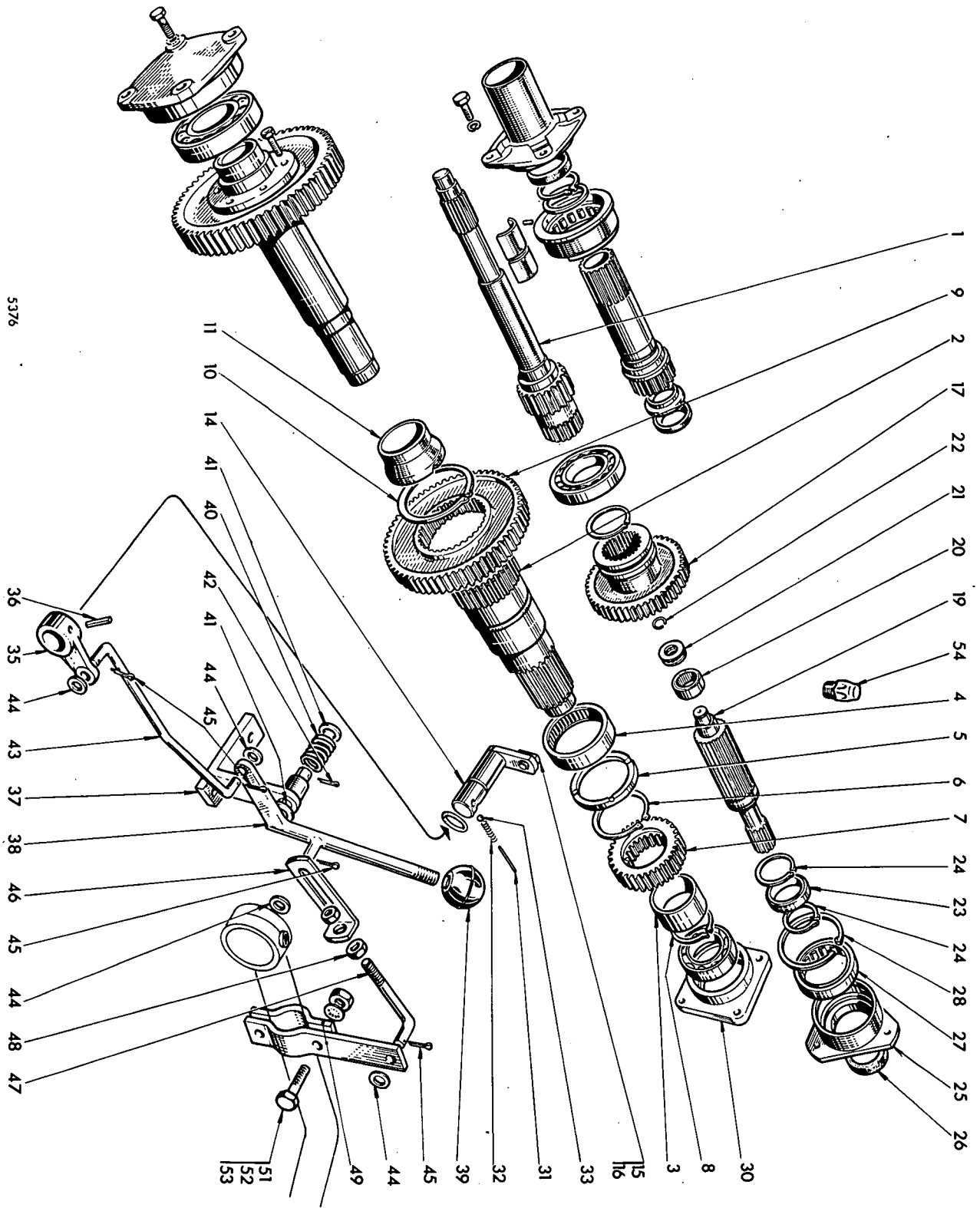


5376

MISE A JOUR		1 ^{re}	2 ^e	3 ^e
DATE	9-87			

TRACTEURS SOMECA 715.5L - 715

Réducteur FARAGUTI 44.096.302			PLANCHE 36 bis		
REP N°	REFERENCES DES PIECES		DESIGNATION	QUANT.	OBSERVATIONS
	ANC. N°	NOUV. N°			
1		44.078.599	Demi-arbre primaire AV.	1	
2		44.078.600	Arbre intermédiaire	1	
3		44.078.601	Bague bronze	1	
4		44.078.602	Roulement à rouleaux	1	
5		44.078.603	Bague	1	
6		44.078.604	Circlips	1	
7		44.078.605	Pignon 33 dents	1	
8		44.078.607	Circlips	1	
9		44.078.608	Pignon 59 dents	1	
10		44.078.609	Circlips	1	
11		44.078.610	Entretoise	1	
14		44.078.614	Levier de commande	1	
15		44.078.615	Patin	1	
16		44.078.616	Circlips	1	
17		44.078.617	Pignon baladeur 47 dents	1	
19		44.078.618	Demi-arbre primaire AR.	1	
20		44.078.619	Roulement à aiguilles	1	
21		44.078.620	Butée à billes	1	
22		44.078.621	Jonc d'arrêt	1	
23			Cage intérieure de roulement	1	non livré
24		44.078.623	Circlips	2	
25		44.078.624	Boîtier supérieur de roulement	1	
26		44.078.625	Joint d'étanchéité	1	
27		44.078.626	Roulement à rouleaux comprenant repère 23	1	
28		44.078.627	Circlips	1	
30		44.078.628	Boîtier inférieur de roulement	1	
31		44.078.629	Guide de ressort	1	
32		44.078.630	Ressort	1	
33		44.078.631	Bille de verrouillage	1	
35		44.078.632	Levier	1	
36		44.820.607	Goupille Mécanindus 8 x 40	1	
37		44.078.633	Support	1	
38		44.078.634	Levier de commande	1	
39		44.078.635	Poignée bakélite	1	
40		44.078.636	Ressort	1	
41		44.078.637	Rondelle plate Ø 15	2	
42		44.819.923	Goupille V 3 x 40	1	
43		44.078.638	Tirant	1	
44		44.815.004	Rondelle plate Ø 8	5	
45		44.819.906	Goupille V 1,5 x 20	4	
46		44.078.639	Etrier de réglage	1	
47		44.078.640	Tige filetée de réglage	1	
48		44.801.064	Ecrou bas 8 x 1,25	2	



5376

MISE A JOUR	13	2	3
DATE	9-67		

TRACTEURS SOMECA 715.5L - 715

PLANCHE 36 bis

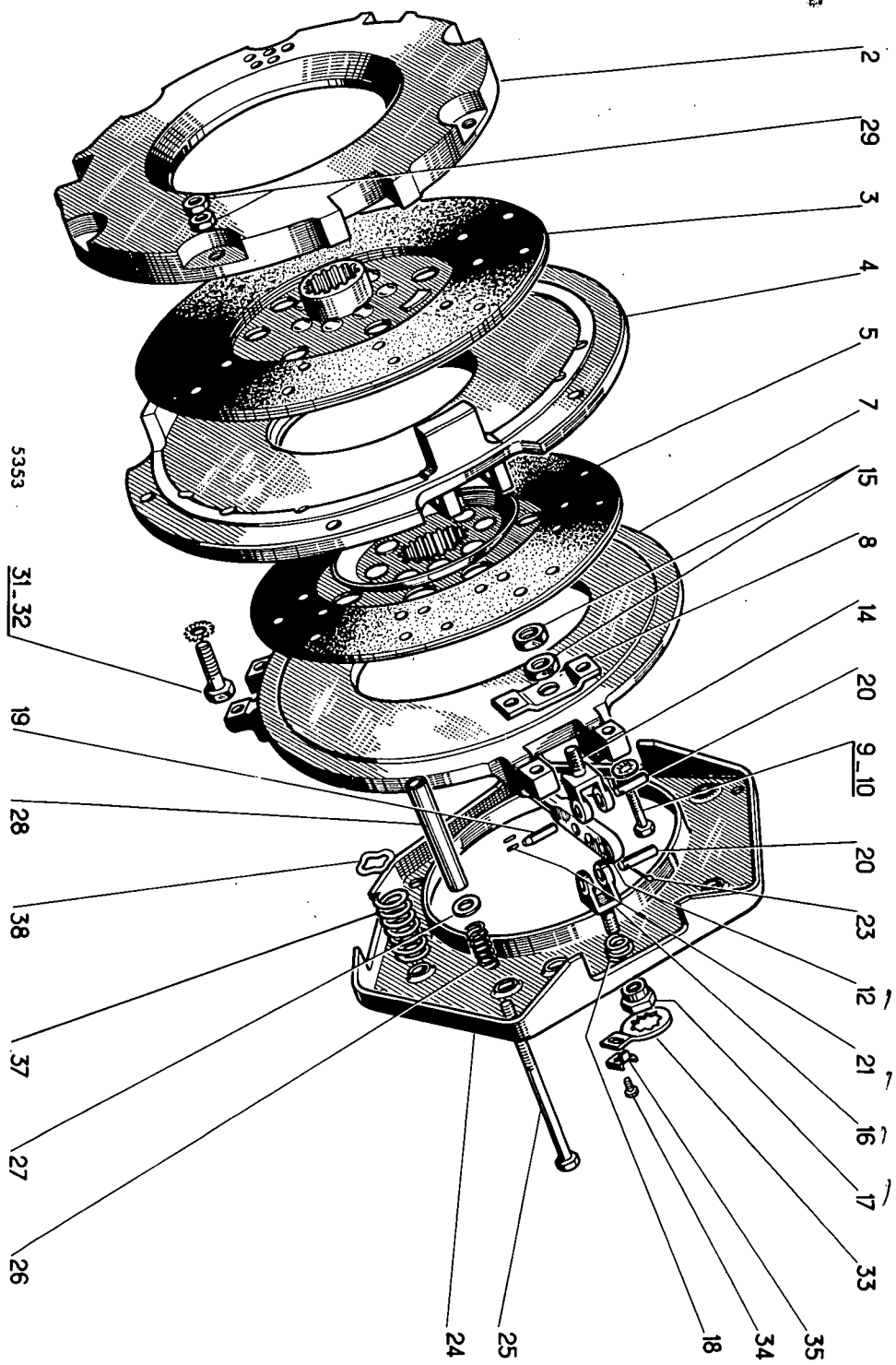


PLANCHE 37

TRACTEURS SOMECA 715.5L - 715

DATE	9-67
MISE A JOUR	1- 2- 3-

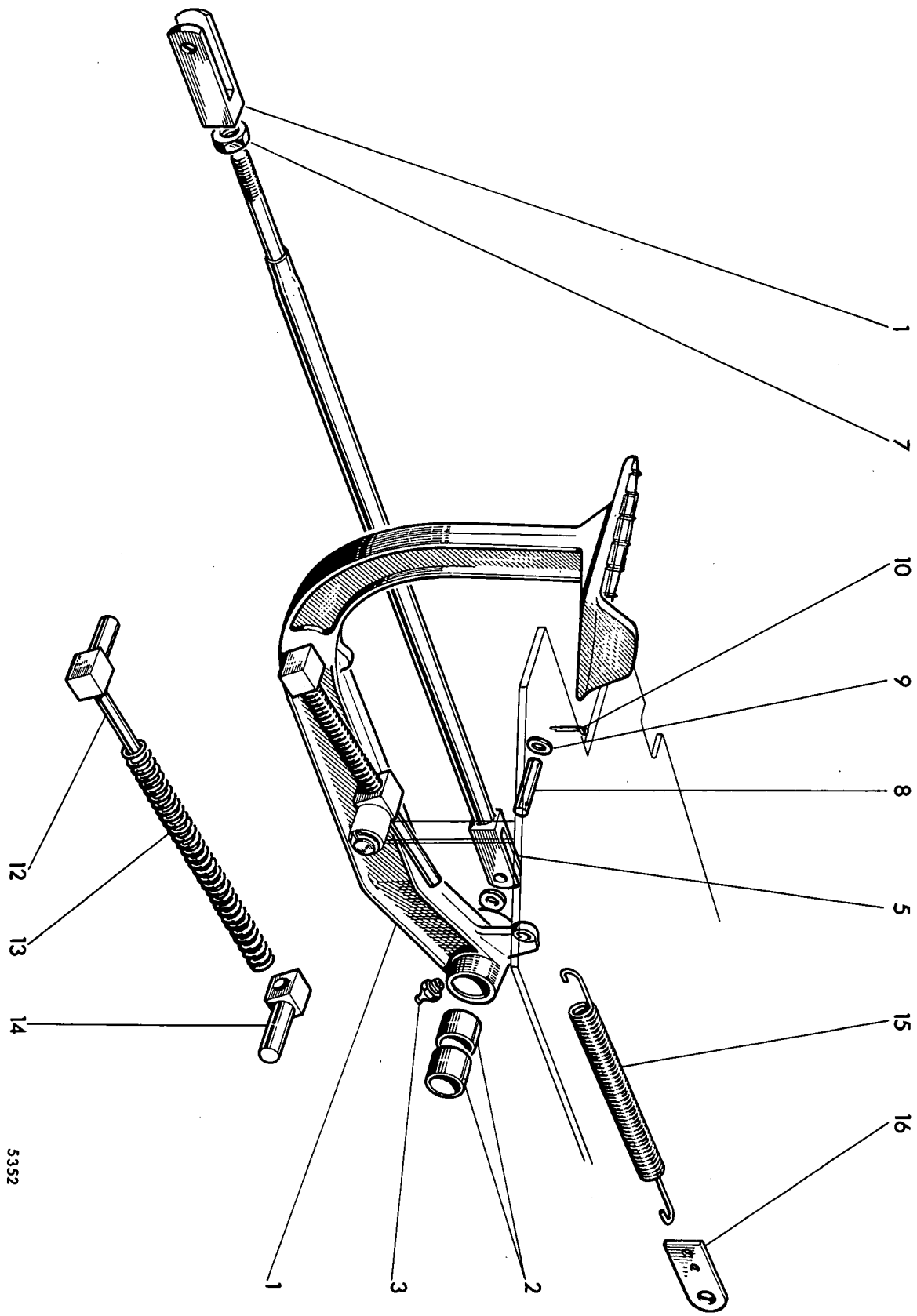
MISE A JOUR		1 ^{er}	2 ^e	3 ^e
DATE	9-87			

TRACTEURS SOMECA 715.5L - 715

Détail de l'embrayage

PLANCHE 37

REP N°	REFERENCES DES PIECES		DESIGNATION	QUANT.	OBSERVATIONS
	ANC. N°	NOUV. N°			
-		44.078.415	Embrayage double effet complet <i>44070682</i>	1	jusqu'au 148692
-		44.078.611	" " " " CERAMETALLIX	1	à partir 148693
2		44.078.407	Plateau mobile disque 11"	1	
3		44.078.040	Disque d'embrayage 11" (Ø 280)	1	jusqu'au 148692
-		44.078.612	" " " "	1	à partir 148693
4		44.078.408	Plateau fixe d'accouplement sur volant moteur	1	
5		44.078.318	Disque d'embrayage 10" (Ø 250)	1	jusqu'au 148692
-		44.078.613	" " " "	1	à partir 148693
7		44.078.417	Plateau de pression	1	
8		44.078.410	Plaque d'appui	3	
9		44.078.060	Vis H 8 x 25 x 1 (fixation des plaques)	6	
10		44.815.320	Rondelle à dents D I 8	6	
-		44.078.418	Doigt d'embrayage équipé des rep. 12,16,17,21	3	
12		44.078.063	Doigt d'embrayage	3	
14		44.078.411	Chape de poussée	3	
15		44.078.047	Ecrou pour chape de poussée	6	
16		44.078.411	Chape de doigt d'embrayage	3	
17		44.078.420	Ecrou de chape	3	
18		44.078.421	Ressort de rappel de doigt	3	
19		44.078.066	Axe de levier	3	
20		44.078.067	Axe de chape de poussée et de doigt	6	
21		44.078.068	Aiguille (19 par axe)	171	
23		44.819.911	Goupille V 2 x 20	12	
24		44.078.422	Cloche d'embrayage	1	
25		44.078.412	Vis d'assemblage H8 x 113,5 x 1	6	
26		44.078.197	Ressort de décollement	6	
27		44.078.413	Rondelle plate Ø 8	6	
28		44.078.401	Tube entretoise	6	
29		44.078.414	Ecrou H8 x 1	12	
31		44.881.682	Vis de fixation du plateau HM 10 x 1,25 - 30	6	
32		44.815.306	Rondelle à dents DE 10	6	
33		44.078.423	Plaquette arrêtoir	3	
34		1/09020/11	Vis H6 x 1	3	
35		1/00534/10	Frein d'écrou Ø 6	3	
37		44.078.425	Ressort de pression (couleur mauve)	12	jusqu'au 148692
-		44.078.424	" " " noir)	12	à partir 148693
38		44.078.426	Rondelle isolante	12	



5352

PLANCHE 38

TRACTEURS SOMECA 715.5L - 715

MISE A JOUR		DATE
1°	2°	3°
		9-67

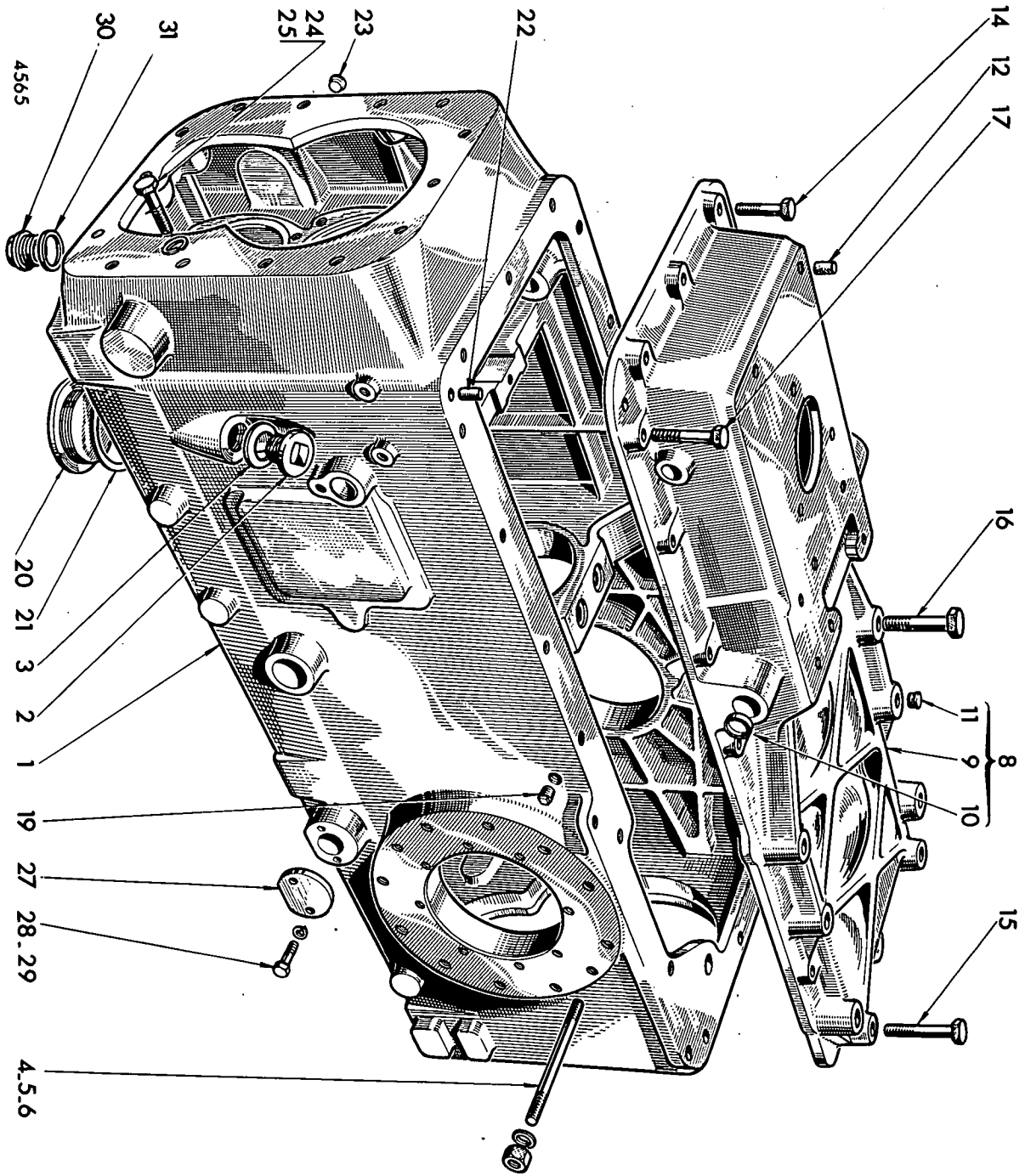


PLANCHE 39

TRACTEURS SOMECA 715.5L - 715

MISE A JOUR		DATE
3°	2°	1°
		9-67

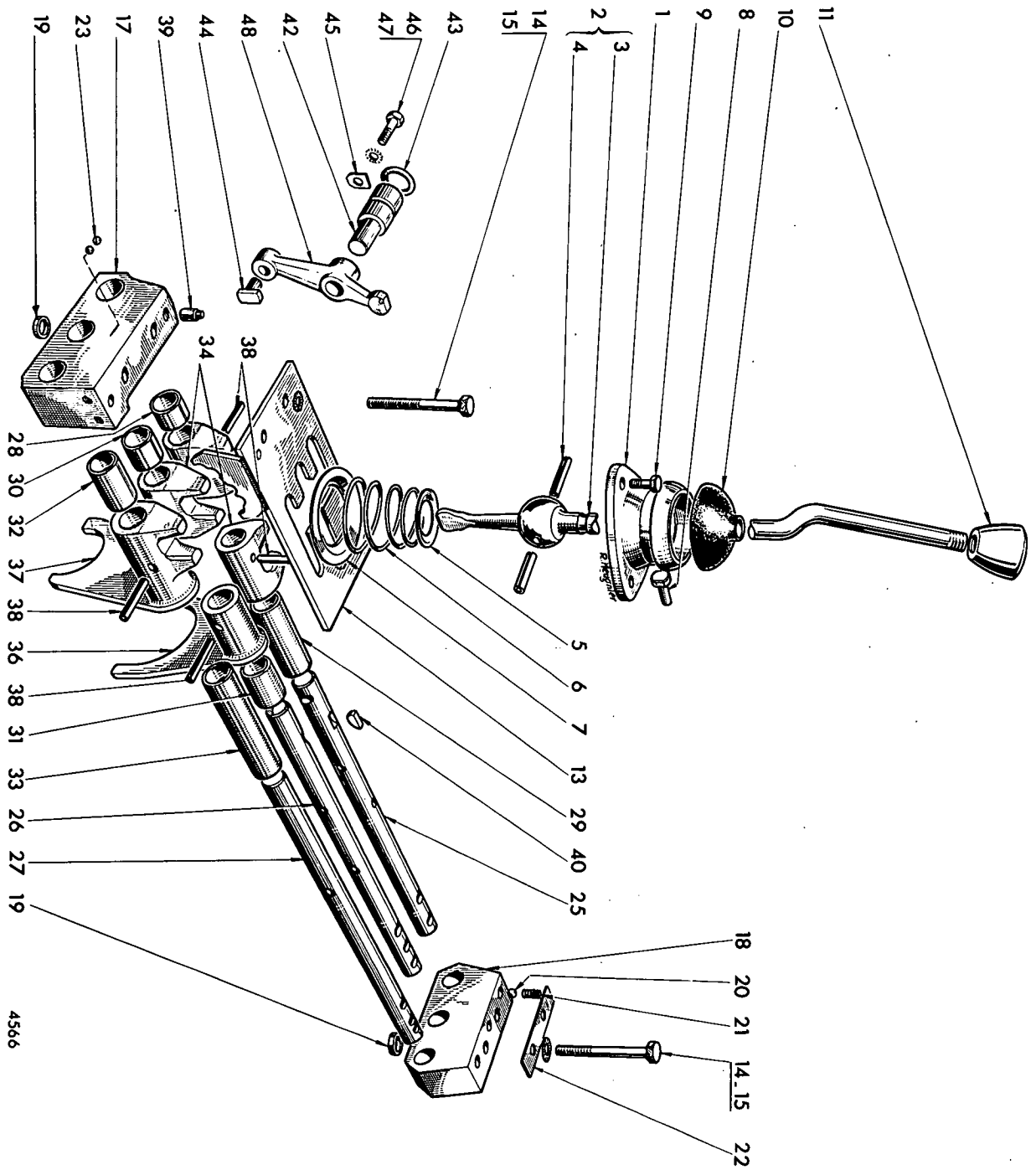
MISE A JOUR		1 ^{er}	2 ^e	3 ^e
DATE	9-67			

TRACTEURS SOMECA 715.5L - 715

Carter boîte de vitesses

PLANCHE 39

REP N°	REFERENCES DES PIECES		DESIGNATION	QUANT.	OBSERVATIONS
	ANC. N°	NOUV. N°			
		44.009.135	Carter de boîte de vitesses	1	jusqu'à 149695
1		44.010.492	" " "	1	à partir 149696
2		44.881.691	Bouchon fileté à épaulement Ø 30 pas 2	1	
3		44.815.168	Joint circulaire Ø 30	1	
4		44.007.771	Goujon Ø M 12 x 1,25 - 98 - 20	24	
5		44.880.353	Rondelle W 12	24	
6		44.801.033	Ecrou HM 12 x 1,25	24	
8		44.093.750	Couvercle équipé comp. rep. 9 à 11	1	jusqu'à 145678
-		44.098.152	" " " " 9 à 11	1	à partir 145679
9		44.000.979	Couvercle nu	1	jusqu'à 145678
-		44.010.238	" "		à partir 145679
10		44.007.847	Bouchon cuvette Ø 30	1	
11		44.008.990	Bouchon d'obturation pour taraudage 14 S I	4	
12		44.007.165	Bouchon liège	2	
14		44.881.232	Vis H 10 x 40 (SI)	12	
15		44.882.004	Vis H 10 x 65 (SI)	2	
16		44.881.556	Vis H 14 x 65 x 34 (SI)	2	
17		44.881.233	Vis H 10 x 45 (SI)	2	
19		44.006.205	Bouchon conique	1	
20		44.002.799	Bouchon de vidange Ø 68 x 2	1	
21		44.815.169	Joint circulaire Ø 68	1	
22		44.002.759	Pied de centrage du couvercle	2	
23		44.009.439	Bouchon d'obturation pour taraudage 10 x 1,50	1	
24		44.881.747	Vis H 12 x 45 x 30 (SI)	14	
25		44.880.353	Rondelle W 12	14	
27		44.009.437	Plaque d'obturation	2	
28		44.802.605	Vis HM 8 x 1,25 - 20	4	
29		44.880.349	Rondelle W 8	4	
30		44.010.063	Bouchon magnétique	1	
31		44.881.289	Joint métalloplastique	1	



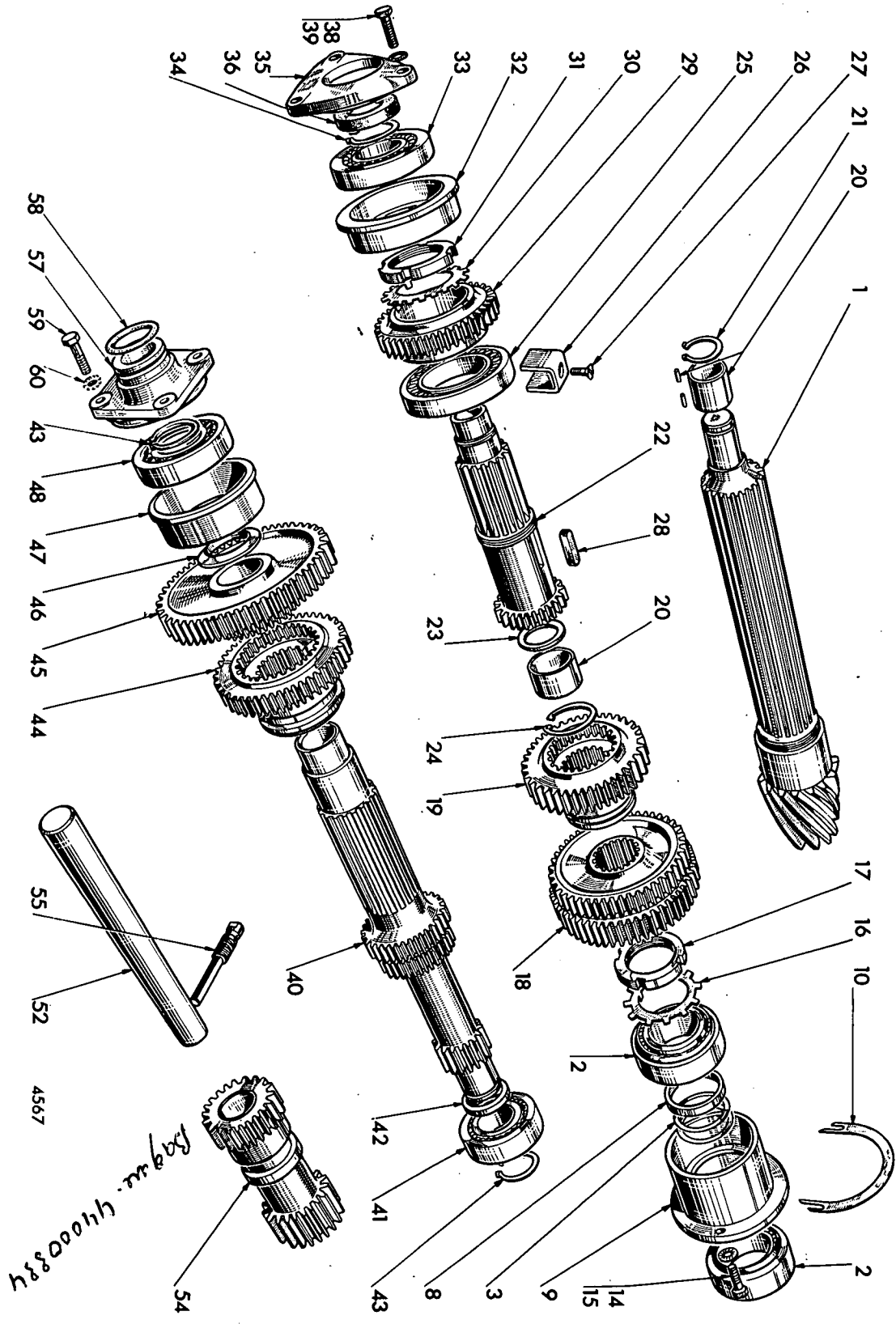
4566

DATE	9-67
MISE A JOUR	1°
	2°
	3°

MISE A JOUR		1 ^{er}	2 ^e	3 ^e
DATE	9-87			

TRACTEURS SOMECA 715.5L - 715
Commande boîte de vitesses
PLANCHE 40

REP N°	REFERENCES DES PIECES		DESIGNATION	QUANT.	OBSERVATIONS
	ANC. N°	NOUV. N°			
1		44.002.807	Boîtier de rotule	1	
2		44.093.724	Levier de changement de vitesses comp. rep. 3&4	1	
3		44.007.782	" " "	1	
4		44.820.617	Goupille Mécanindus BE 9 x 30	2	
5		44.002.827	Siège de rotule	1	
6		44.002.866	Ressort de rotule	1	
7		44.002.826	Cuvette	1	
8		44.002.858	Doigt de guidage	1	
9		44.881.745	Vis H 10 x 25 - (SI)	3	jusqu'à 145678
-		44.803.147	Vis HM 10 x 1,25 - 25	3	à partir 145679
10		44.002.869	Coupelle sur levier de changement de vitesses	1	
11		44.004.791	Poignée haute pour levier	1	
13		44.097.321	Plaque sélecteur et sélecteur de verrouillage de prise constante assemblé	1	
14		44.881.751	Vis H 12 x 100 x 40 (SI)	4	
15		44.815.307	Rondelle à dents DE 12	4	
17		44.007.211	Bloc avant de support de coulisseaux	1	
18		44.002.797	Bloc arrière de support de coulisseaux	1	
19		44.002.778	Rondelle de centrage	4	
20		44.840.053	Bille de verrouillage SKF 15/32"	3	
21		44.004.217	Ressort de verrouillage	3	
22		44.002.828	Plaquette de retenue	1	
23		44.840.053	Bille de verrouillage SKF 15/32"	2	
25		44.007.212	Coulisseau de marche AR	1	
26		44.007.213	Coulisseau de 1ère et 2ème	1	
27		44.008.817	Coulisseau de PD et 3ème	1	
28		44.002.785	Douille butée AV de marche AR	1	
29		44.002.786	Douille butée AR de marche AR	1	
30		44.002.787	Douille butée AV de 1ère et 2ème	1	
31		44.002.788	Douille butée AR de 1ère et 2ème	1	
32		44.002.789	Douille butée AV de PD et 3ème	1	
33		44.008.832	Douille butée AR de PD et 3ème	1	
34		44.002.850	Bloc de commande du coulisseau de 1ère et 2ème	3	
36		44.092.207	Fourchette assemblée 1ère et 2ème	1	
37		44.092.208	Fourchette assemblée 3ème et PD	1	
38		44.820.588	Goupille Mécanindus BE 7 x 40	5	
39		44.002.768	Pied épaulé	2	
40		44.881.680	Clavette disque 5 x 6,5	1	
42		44.002.770	Axe des leviers de renvoi marche AR et PD	1	
43		44.881.839	Joint torique n° 18	1	
44		44.002.847	Doigt de levier de renvoi	1	
45		44.002.815	Frein d'axe	1	
46		44.881.741	Vis H 10 x 20	1	
47		44.815.306	Rondelle à dents DE 10	1	
48		44.002.846	Levier de renvoi marche AR	1	



4567
 55
 52
 54
 58
 57
 59
 60

TRACTEURS SOMECA 715.5L - 715
 PLANCHE 41

DATE	9-67
MISE A JOUR	1° 2° 3°

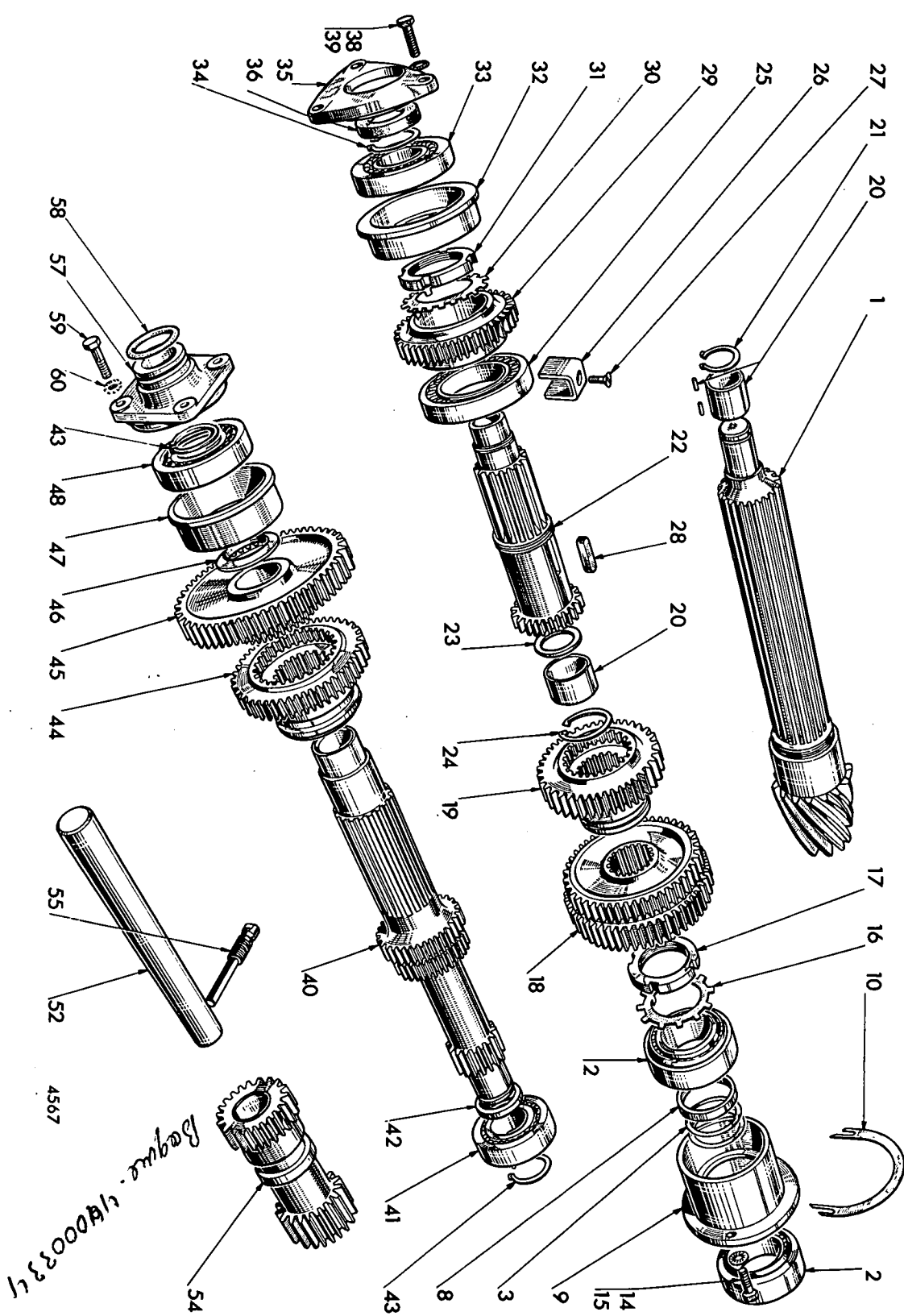
MISE A JOUR		1 ^o	2 ^o	3 ^o
DATE	9-87			

TRACTEURS SOMECA 715.5L - 715

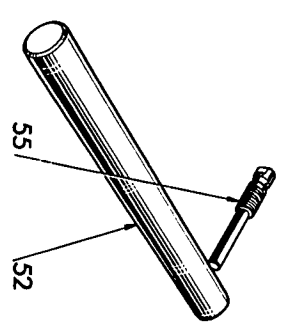
Boîte de vitesses (engrenages)

PLANCHE 41

REP N°	REFERENCES DES PIECES		DESIGNATION	QUANT.	OBSERVATIONS
	ANC. N°	NOUV. N°			
1		-	Arbre secondaire 10 dents (taille GLEASON) (44.097.477)	1	voir pl. 43
-		-	Arbre secondaire 10 dents (taille FORMATE) (44.097.478)	1	voir pl. 43
2		44.008.411	Roulement à rouleaux coniques (SKF 440139)	2	
3		44.002.809	Cale de réglage épaisseur 0,05	ALD	
-		44.002.810	" " " 0,1	"	
-		44.002.811	" " " 0,2	"	
-		44.002.812	" " " 0,5	"	
-		44.002.813	" " " 1,0	"	
8		44.002.780	Bague intercalaire	1	
9		44.002.777	Boîtier de roulement	1	
10		44.002.578	Cale de boîtier de roulement épaisseur 1	ALD	
-		44.002.579	" " " " 1,1	"	
-		44.002.580	" " " " 1,2	"	
-		44.002.581	" " " " 1,3	"	
-		44.002.582	" " " " 1,4	"	
-		44.002.583	" " " " 1,5	"	
14		44.882.003	Vis H 10 x 30	2	
15		44.815.306	Rondelle DE 10	2	
16		44.002.820	Tôle frein	1	
17		44.002.855	Ecrou à encoches	1	
18		44.002.841	Pignon baladeur 1ère et 2ème	1	
19		44.002.842	Pignon baladeur PD et 3ème	1	
20		44.006.716	Roulement INA	1	
		ou	" NADELLA	1	
21		44.881.697	Anneau TRUARC inversé 30 e	1	
22		44.092.210	Arbre primaire équipé	1	jusqu'à 145560
-		44.097.893	" " "	1	à partir 145561
23		44.006.717	Bague entretoise 44.004.551 pour roulement INA	1	
-		-	" " 44.004.098 " "		
			NADELLA	1	
24		44.850.541	Circlips 52 i	1	
25		44.881.908	Roulement à rouleaux cylindriques SKF n° 213 (65 x 120 x 23)	1	
26		44.002.821	Etrier	1	
27		44.881.175	Vis F/90° 6 x 16	1	
28		44.005.506	Clavette plate de pignon de prise constante	1	
29		44.002.619	Pignon de prise constante	1	jusqu'à 145560
-		44.009.752	" " "	1	à partir 145561
30		44.002.819	Tôle frein	1	jusqu'à 145560
-		44.009.753	" "	1	à partir 145561
31		44.002.867	Ecrou à encoches SKF KM 13	1	
32		44.002.793	Boîtier de roulement supérieur	1	
33		44.881.904	Roulement à billes SKF 6.309 (45 x 100 x 25)	1	
34		44.850.033	Circlips 45 e	1	
35		44.002.800	Couvercle de boîtier	1	

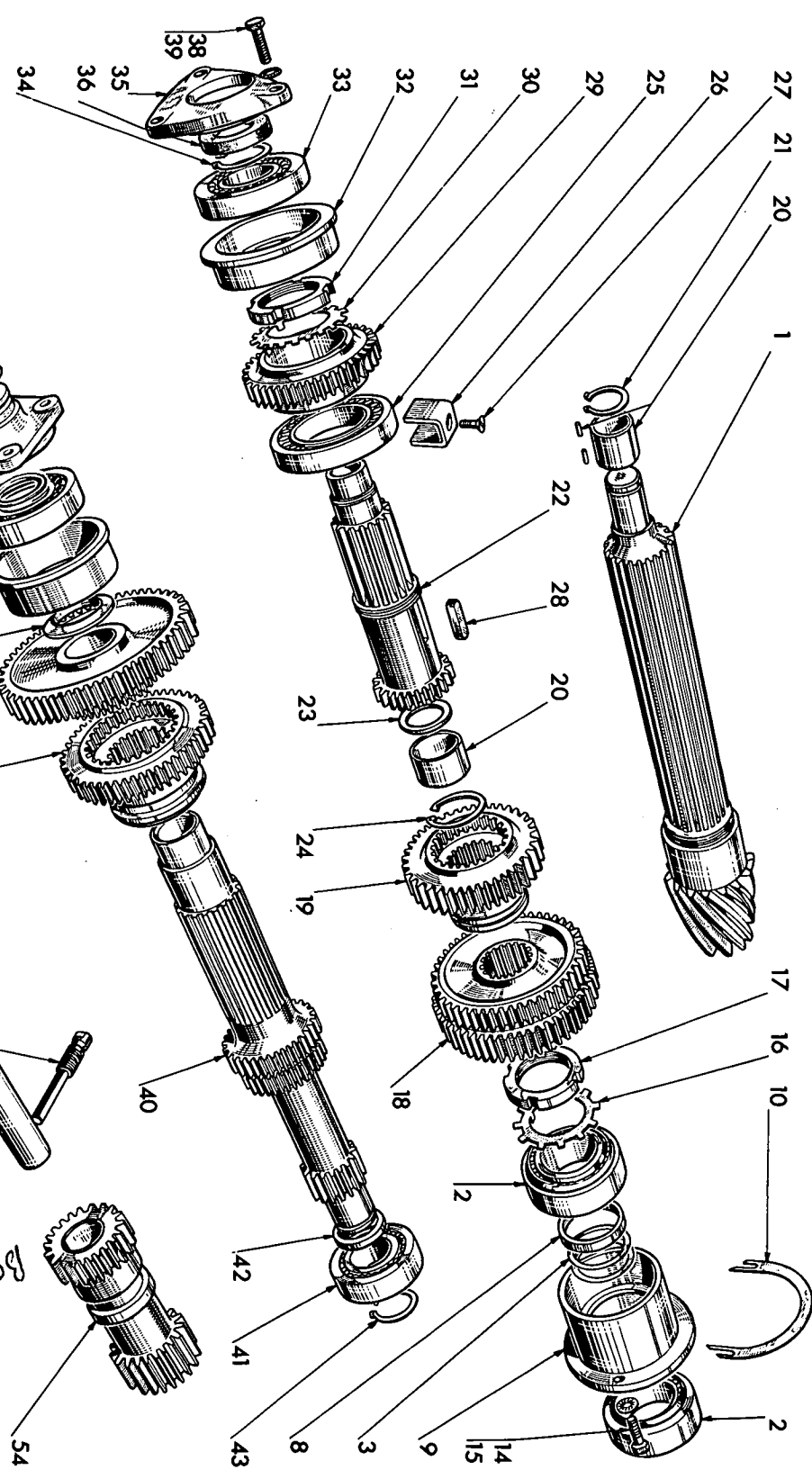


58
57
59
60
43
48
47
46
45
44

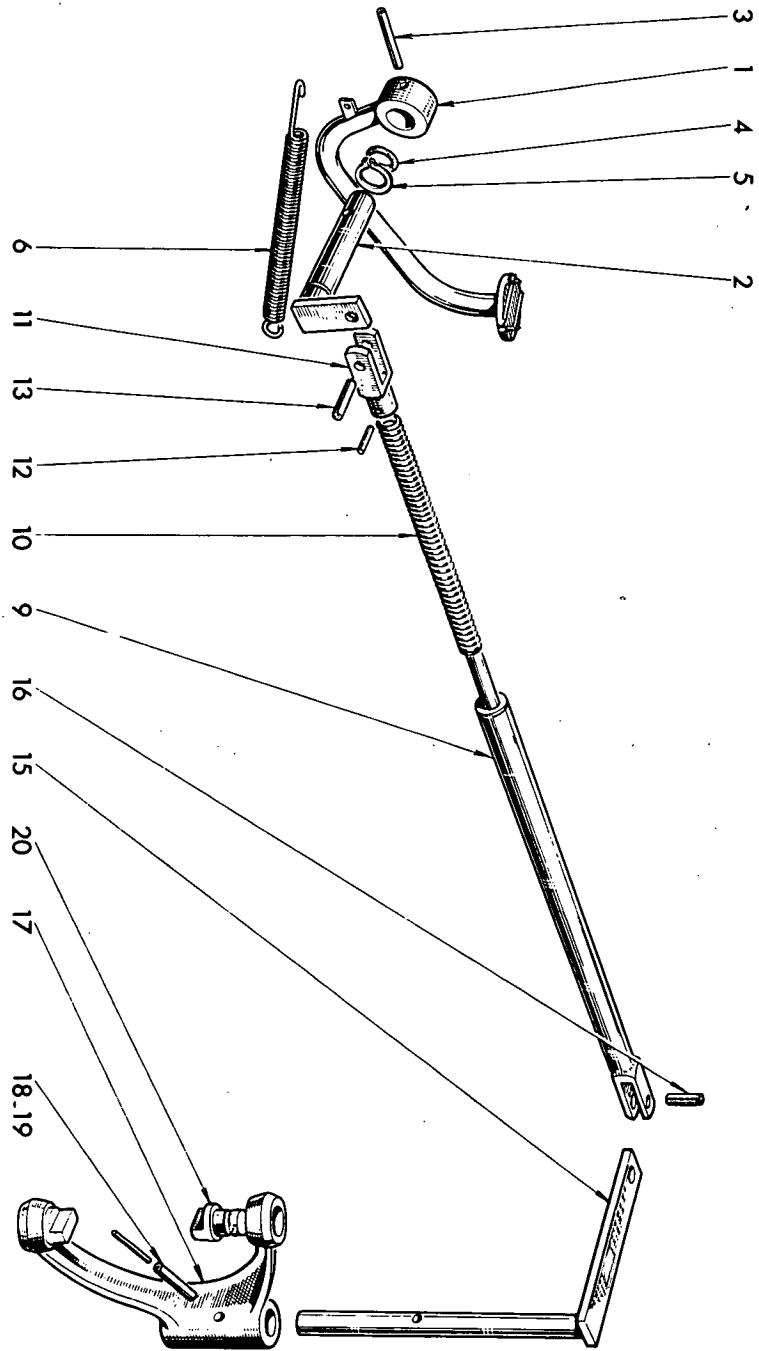


4567

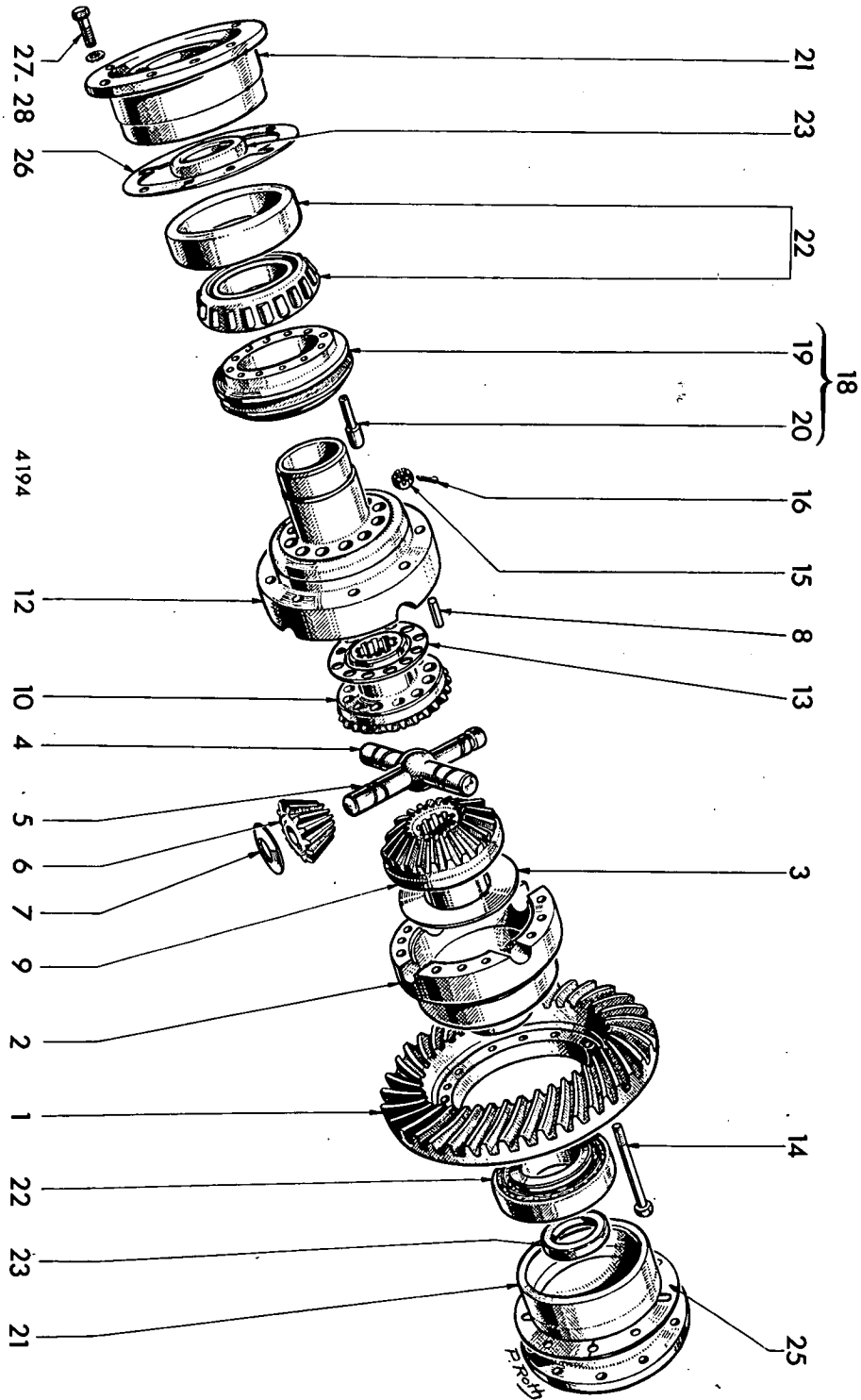
Boque - 1/4000334
54



MISE A JOUR	DATE	9-67
1-		
2-		
3-		



MISE A JOUR	1 ^o	2 ^o	3 ^o
DATE	9-67		

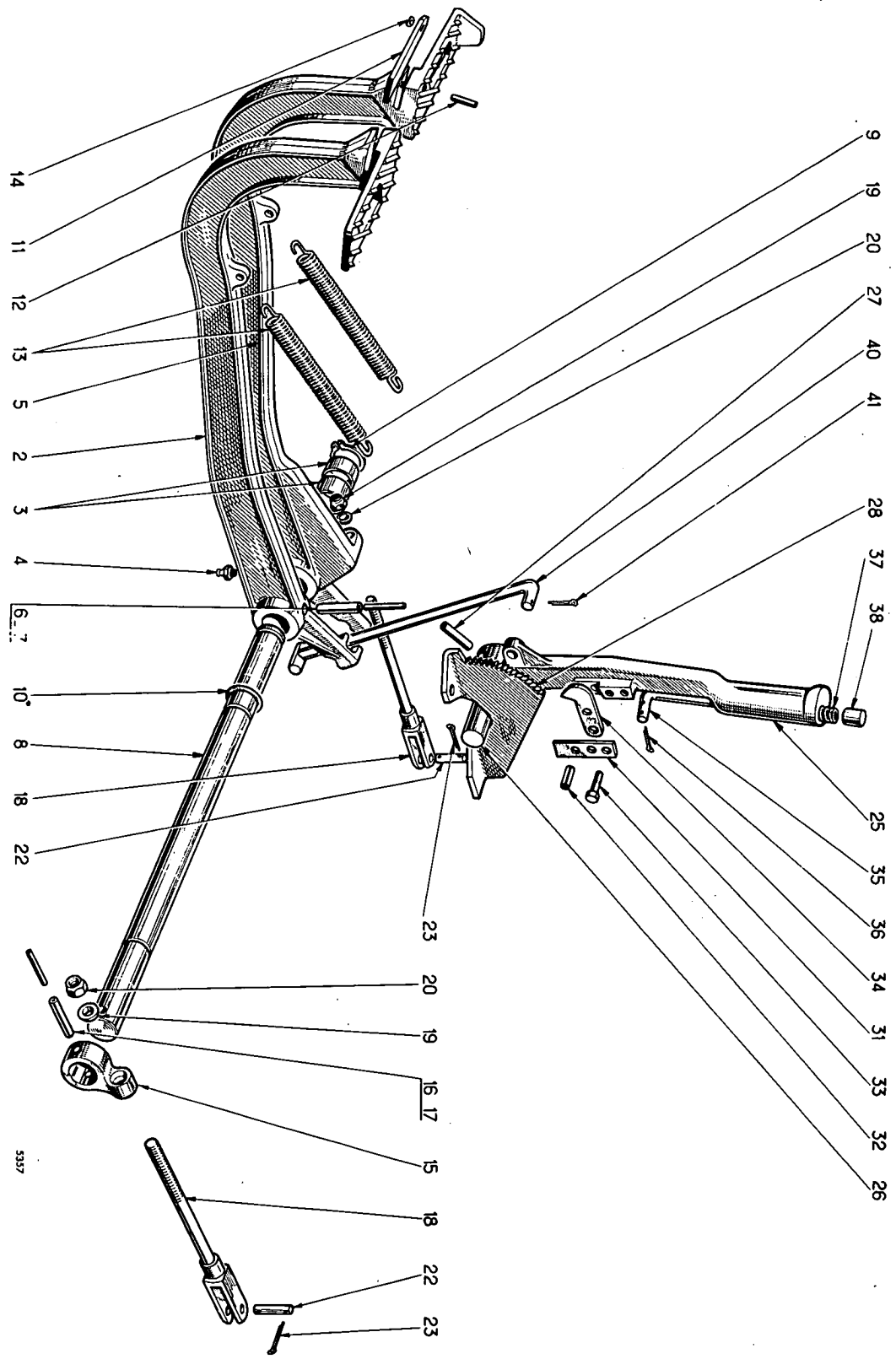


MISE A JOUR		DATE
1 ^{re}	2 ^e	9.67
3 ^e		

MISE A JOUR		1 ^o	2 ^o	3 ^o
DATE	9-67			

TRACTEURS SOMECA 715.5L - 715
Différentiel
PLANCHE 43

REP N°	REFERENCES DES PIECES		DESIGNATION	QUANT.	OBSERVATIONS
	ANC. N°	NOUV. N°			
1		-	Couronne dentée GLEASON 47 dents (couronne et arbre 44.097.477)	1	Voir Pl. 41
		OU			
		-	Couronne dentée taille FORMATE 47 dents (couronne et arbre 44.097.478)	1	Voir Pl. 41
2		44.002.795	Demi-boîtier coté couronne livré avec rep. 12	1	
3		44.002.784	Rondelle de friction côté couronne	1	
4		44.002.832	Axe des satellites	1	
5		44.002.831	Axe pénétrant des satellites	1	
6		44.005.566	Satellites	4	
7		44.002.829	Coupelle d'appui des satellites	4	
8		44.004.300	Goupille d'arrêt d'axe de satellite	1	
9		44.005.565	Planétaire côté couronne	1	
10		44.005.564	" " verrou	1	
12		44.092.214	Demi-boîtier côté verrou livré avec rep. 2	1	
13		44.002.783	Rondelle de friction côté verrou	1	
14		44.005.373	Vis spéciale pour couronne de différentiel	8	
15		44.801.295	Ecrou HKM 12 x 1,25	8	
16		44.819.923	Goupille V 3 x 40	8	
18		44.092.565	Douille porte-doigts équipé comprenant rep.19&20	1	
19		44.004.623	Douille porte-doigts	1	
20		44.004.059	Doigt de verrou	12	
21		44.007.539	Boîtier de roulement de différentiel	2	
22		44.881.905	Roulement à rouleaux c6nique 30.216(80x140x28,5)	2	
23		44.881.977	Bague d'étanchéité 54 x 72 x 10 type I E	2	
25		44.000.228	Cale supérieure de réglage de différentiel 0,2	ALD	
-		44.000.229	" " " " 0,5	"	
-		44.000.230	" " " " 1	"	
-		44.000.231	" " " " 1,4	"	
-		44.000.232	" " " " 1,5	"	
26		44.000.233	Cale inférieure de réglage du différentiel 0,2	ALD	
-		44.000.234	" " " " 0,5	"	
-		44.000.235	" " " " 1	"	
-		44.000.236	" " " " 1,4	"	
-		44.000.237	" " " " 1,5	"	
27		44.802.609	Vis HM 8 x 1,25 x 30	16	
28		44.815.305	Rondelle à dents DE 8	16	



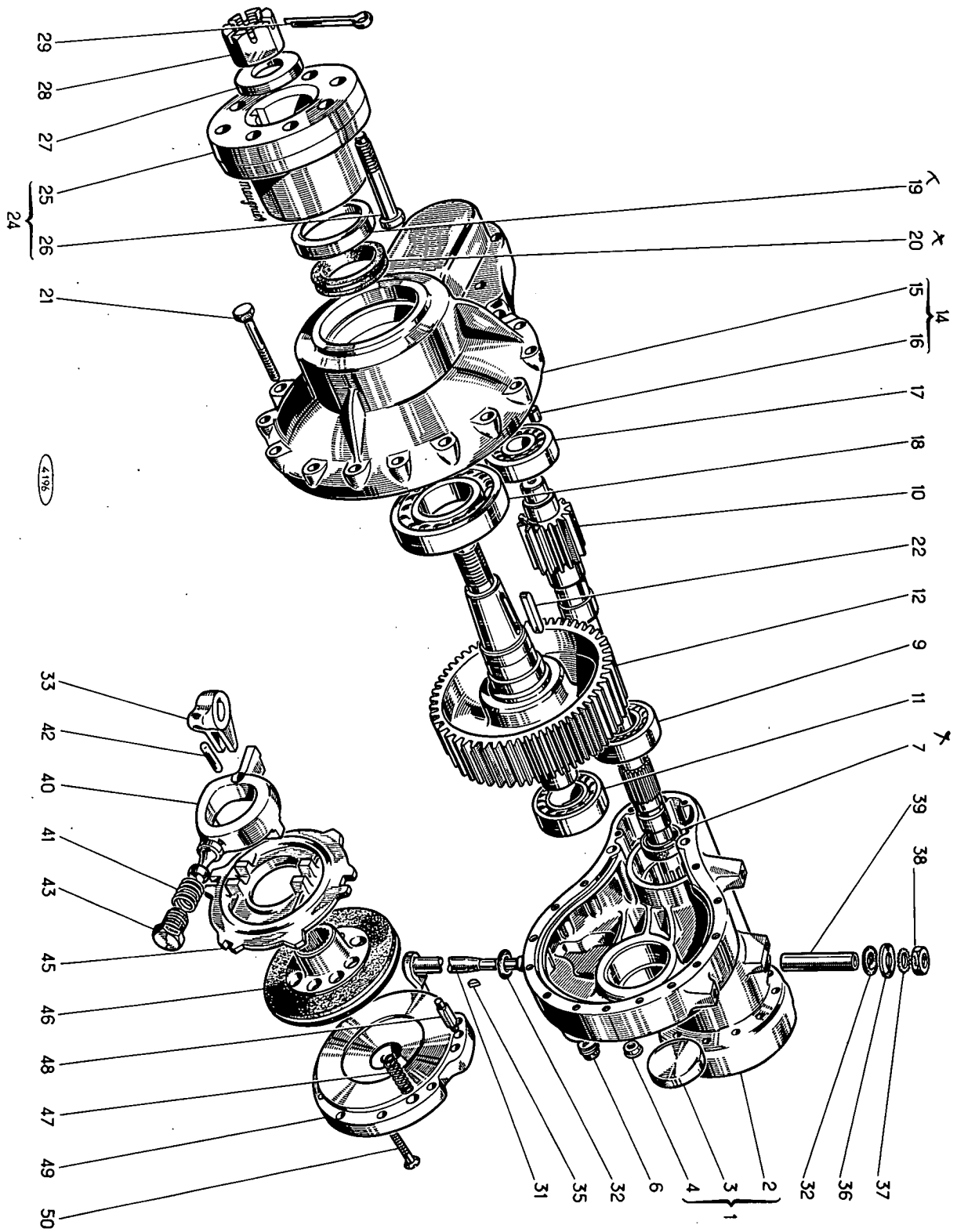
5357

DATE	8-67			
MISE A JOUR	1°	2°	3°	

MISE A JOUR		1 ^{re}	2 ^e	3 ^e
DATE	9-87			

Commande de freinage

REP N°	REFERENCES DES PIECES		DESIGNATION	QUANT.	OBSERVATIONS
	ANC. N°	NOUV. N°			
-		44.093.742	Pédale de frein équipée comprenant rep. 2-3 & 4	1	
2		44.007.826	" " nue	1	
3		44.005.023	Bague	2	
4		44.881.642	Graisser hydraulique droit	1	
5		44.007.825	Pédale de frein gauche	1	
6		44.820.629	Goupille Mécanindus BE 10 x 55	1	
7		44.820.771	" " BE 6 x 55	1	
8		44.007.843	Axe de pédales	1	
9		44.850.020	Circlips 30 e	1	
10		44.004.518	Joint torique Ø int. 25,5 Ø fil 2,5	2	
11		44.002.825	Loquet	1	
12		44.820.605	Goupille Mécanindus BE 8 x 30	1	
13		44.003.142	Ressort de rappel de pédales	2	
14		44.009.917	Rondelle ondulée	2	
15		44.002.803	Levier de renvoi de frein de roue gauche	1	
16		44.820.629	Goupille Mécanindus BE 10 x 55	1	
17		44.820.771	" " BE 6 x 55	1	
18		44.097.410	Tringle de frein à pied assemblée	2	
19		44.002.794	Rondelle sphérique	2	
20		44.801.354	Ecrou HM 10 x 1,25 avec nylon	2	
22		44.006.949	Axe de chape à 2 goupilles	2	
23		44.819.921	Goupille V 3 x 25	4	
25		44.007.814	Levier de frein à main	1	
26		44.007.815	Axe du levier de frein à main	1	
27		44.820.628	Goupille Mécanindus BE 10 x 50	1	
28		44.007.845	Secteur cranté	1	
31		44.002.823	Platine de retenue du cliquet	1	
32		44.820.603	Goupille Mécanindus BE 8 x 20	1	
33		44.802.603	Vis HM 8 x 1,25 - 16	2	
34		44.002.822	Cliquet	1	
35		44.007.816	Tringle de commande de cliquet	1	
36		44.819.911	Goupille V 2 x 20	2	
37		44.002.862	Ressort de poussoir	1	
38		44.002.773	Poussoir	1	
40		44.093.951	Tringle de levier de frein à main assemblée	1	
41		44.819.912	Goupille V 2 x 25	1	



MISE A JOUR	1°	2°	3°
DATE	9-87		

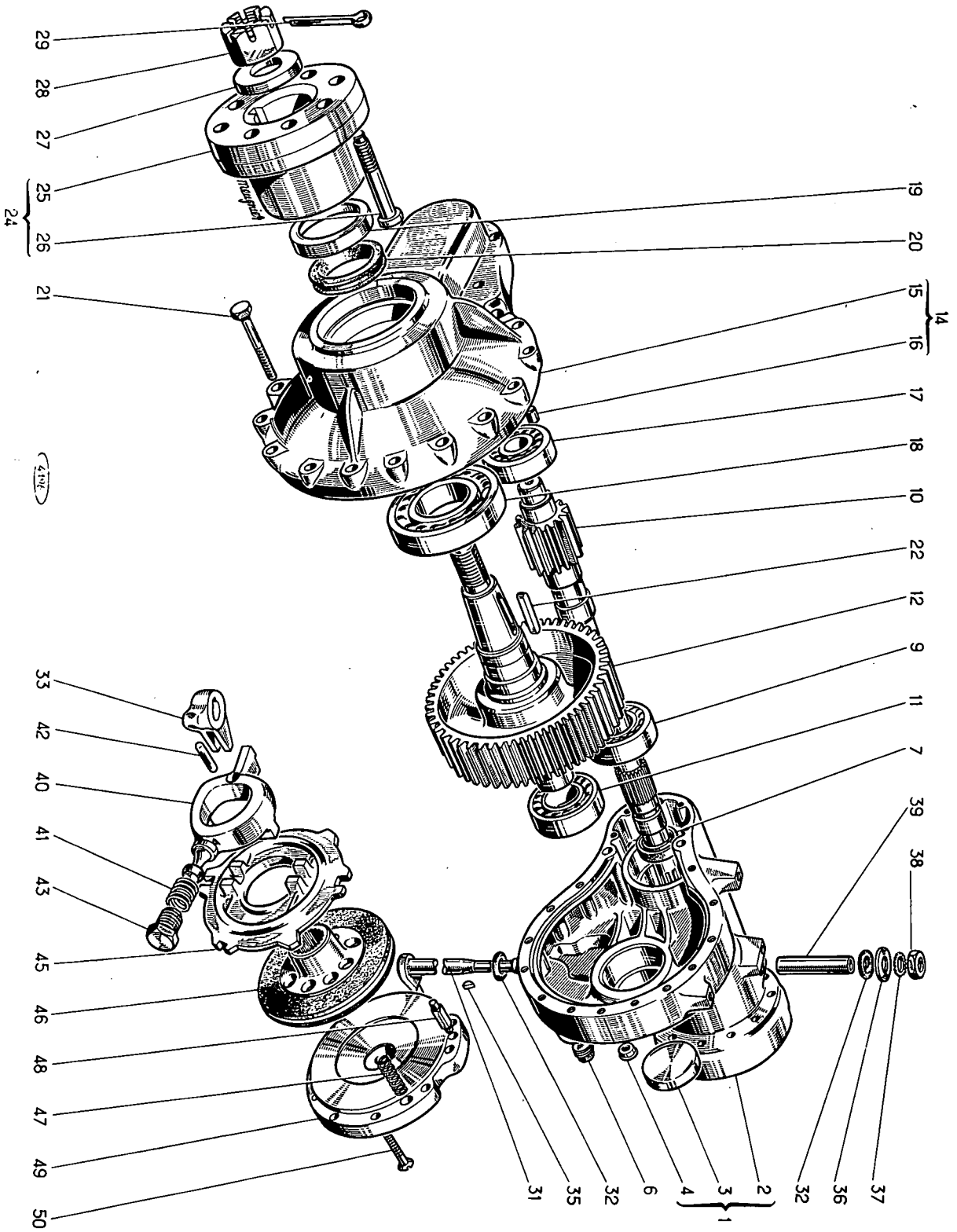
TRACTEURS SOMECA 715.5L - 715
 PLANCHE 45

MISE A JOUR		1°	2°	3°
DATE	9-87			

Réducteur et freinage

PLANCHE 45

REP N°	REFERENCES DES PIECES		DESIGNATION	QUANT.	OBSERVATIONS
	ANC. N°	NOUV. N°			
1		44.097.523	Cartier latéral gauche comprenant rep. 2 à 4	1	
-		44.097.524	" " droit " " "	1	
2		44.009.021	" " gauche nu	1	
-		44.009.020	" " droit "	1	
3		44.007.735	Bouchon cuvette Ø 110	2	
4		44.009.453	Bouchon d'obturation pour taraudage M 16 x 1,5	4	
6		44.835.218	Bouchon fileté conique Ø 28 x 1,5	4	
7		44.881.700	Bague d'étanchéité type I E L (64 x 85 x 16)	2	
9		44.881.909	Roulement à billes 6313 (65 x 140 x 33)	2	
10		44.000.365	Pignon arbre gauche	1	jusqu. 148096
-		44.010.447	" " "	1	à partir 148097
-		44.000.366	" " droit	1	jusqu. 148096
-		44.010.448	" " "	1	à partir 148097
11		44.882.051	Roulement à billes 312 (60 x 130 x 31)	2	
12		44.097.146	Arbre et roue de 62 dents assemblés	2	jusqu. 146127
-		44.098.236	" " " " "	2	à partir 146128
-		44.098.304	" " 63 " "	2	" 148097
14		44.097.522	Couvercle de carter latéral équipé comprenant repères 15 et 16	2	
15		44.009.022	Couvercle de carter latéral nu	2	
16		44.000.354	Pied de centrage	2	
17		44.881.896	Roulement à billes 6310 (50 x 110 x 27)	2	
18		44.882.006	" " 6218 (90 x 160 x 30)	2	
19		44.007.435	Cage de joint	2	
20		44.010.514	Joint d'étanchéité	2	
21		44.802.655	Vis H 10 x 60 x 28 (SI)	36	
22		44.005.334	Clavette	2	jusqu. 146127
-		44.010.363	"	2	à partir 146128
24		44.093.697	Moyeu équipé comprenant repères 25 et 26	2	
25		44.007.733	Moyeu nu	2	
26		44.002.871	Goujon de roue	16	
27		44.007.736	Rondelle de blocage	2	
28		44.007.734	Ecrou H K 100 - 39 x 3	2	jusqu. 146127
-		44.010.362	Ecrou	2	à partir 146128
29		44.819.972	Goupille V 8 x 90	2	
31		44.097.411	Levier de frein gauche assemblé	1	
-		44.097.412	" " droit "	1	
32		44.003.287	Anneau élastique	4	
33		44.002.885	Levier de renvoi gauche	1	
-		44.002.884	" " droit	1	
35		44.881.652	Clavette disque 6 x 11	2	
36		44.815.044	Rondelle L 18	2	

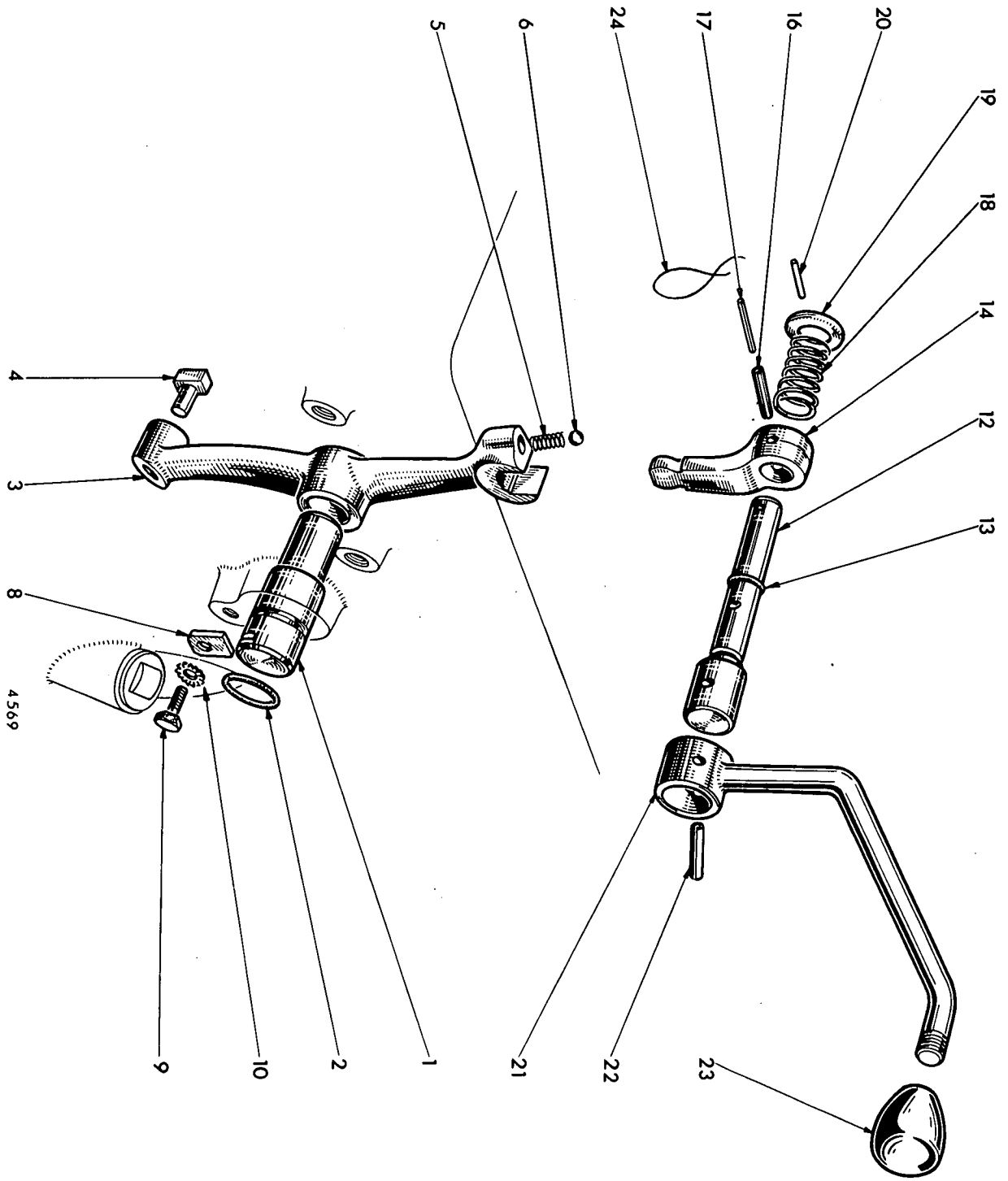


TRACTEURS SOMEGA 715.5L - 715
 PLANCHE 45

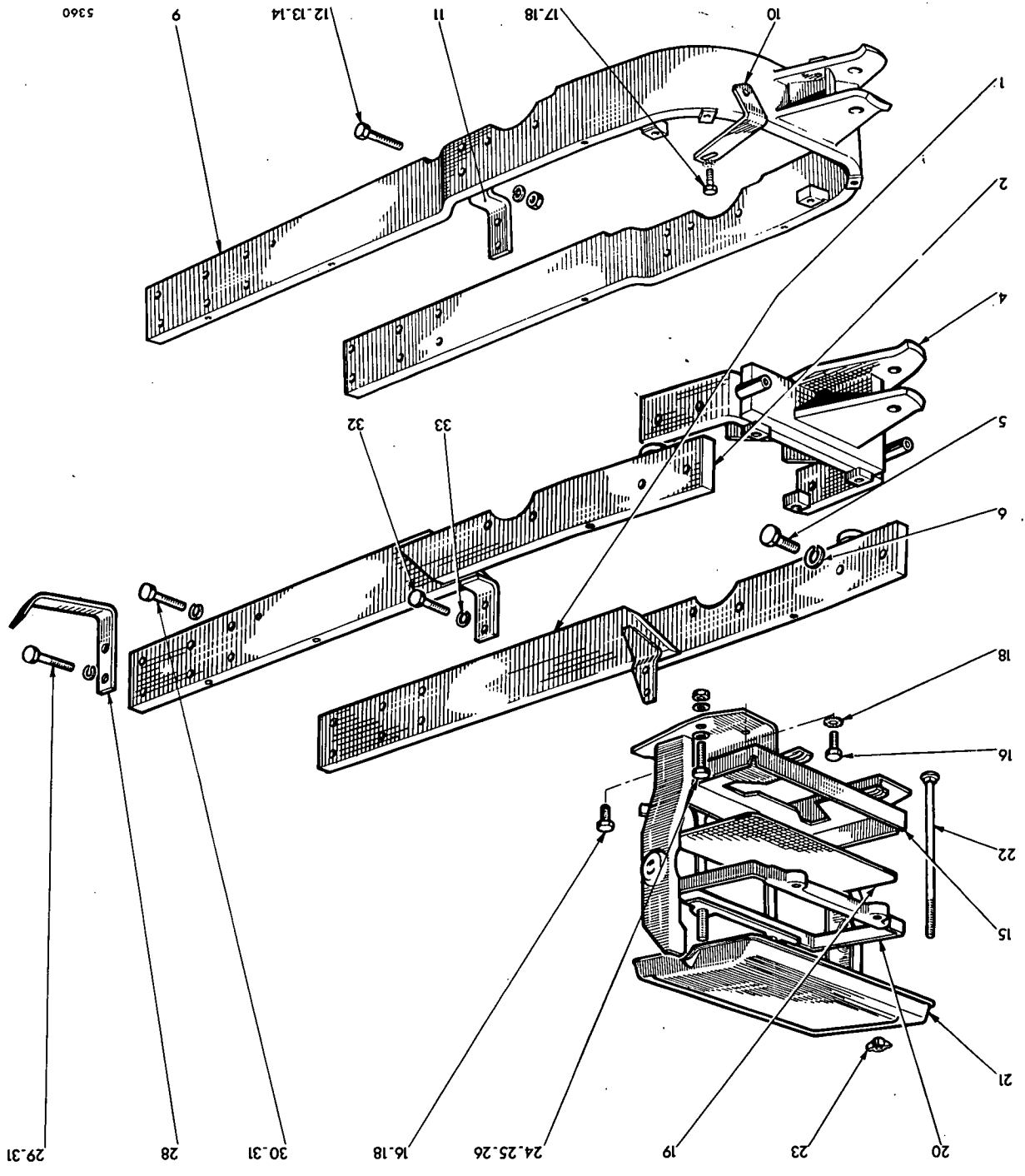
DATE	9-67
MISE A JOUR	1- 2- 3-

TRACTEURS SOMECA 715.5L - 715

PLANCHE 46



MISE A JOUR		DATE
1 ^o	2 ^o	9-67
3 ^o		



5360

PLANCHE 47

TRACTEURS SOMECA 715.5L - 715

MISE A JOUR	1 ^{re}	2 ^e	3 ^e
DATE	8-87		

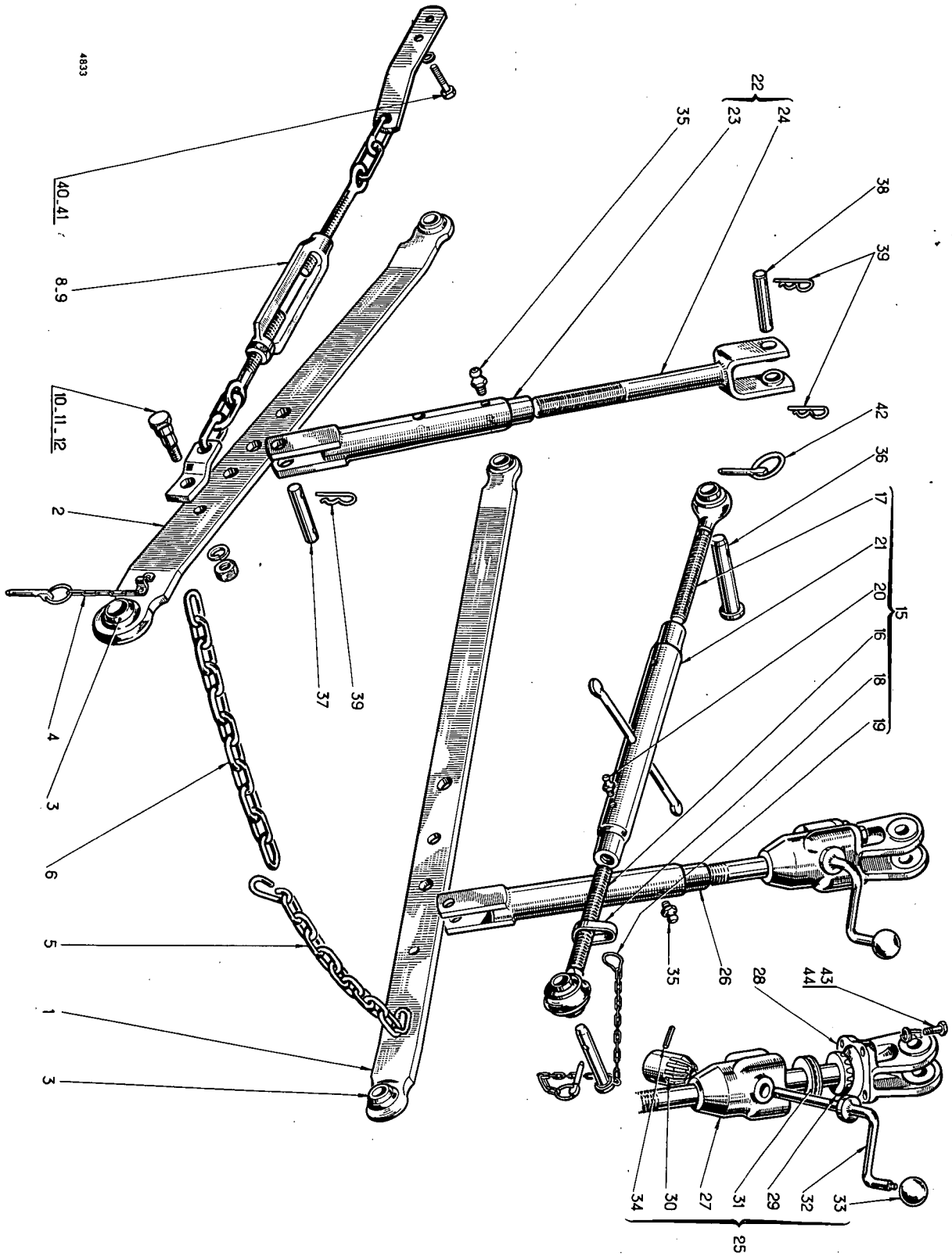
MISE A JOUR		1 ^{er}	2 ^e	3 ^e
DATE	8-87			

TRACTEURS SOMECA 715.5L - 715

Châssis et support batterie

PLANCHE 47

REP N°	REFERENCES DES PIECES		DESIGNATION	QUANT.	OBSERVATIONS
	ANC. N°	NOUV. N°			
-		44.097.551	Ensemble du châssis assemblé comprenant les repères 1 à 6 et 15 à 18	1	jusqu. 147050
1		44.097.516	Longeron droit assemblé	1	" "
2		44.097.515	" gauche "	1	" "
4		44.097.529	Pare-chocs assemblé	1	" "
5		44.802.772	Vis HM 16 x 1,5 - 45	4	" "
6		44.880.355	Rondelle W 16	4	" "
-		44.098.277	Ensemble du châssis assemblé comprenant les repères 9 à 18	1	à partir 147051
9		44.098.271	Châssis soudé	1	" "
10		44.098.279	Equerre gauche support de calandre	1	" "
-		44.098.278	" droite " "	1	" "
11		44.010.443	Patte support moteur	2	" "
12		44.803.275	Vis HM 16 x 1,5 - 60	4	" "
13		44.880.355	Rondelle W 16	4	" "
14		44.801.015	Ecrou HM 16 x 1,5	4	" "
15		44.097.517	Support de phares, batterie et radiateur assemblés	1	
16		44.802.689	Vis HM 12 x 1,25 - 30	4	jusqu. 147050
-		44.802.689	" " " "	2	à partir 147051
17		44.802.690	Vis HM 12 x 1,25 - 35	2	à partir 147051
18		44.815.307	Rondelle DE 12	4	
19		44.009.039	Plaque de fond de batterie	1	
20		44.097.677	Cadre de fixation de batterie	1	
21		44.009.040	Couvercle de batterie	1	
22		44.009.414	Tirant de fixation de batterie	2	
23		44.009.415	Bouton papillon	8	
24		44.802.645	Vis HM 10 x 1,25 - 20	2	
25		44.815.335	Rondelle D I large Ø 10	4	
26		44.801.012	Ecrou HM 10 x 1,25	2	
28		44.002.745	Marche-pied	1	
29		44.881.557	Vis H 16 x 70 (SI) (fixation du marchepied et châssis)	2	jusqu. 144604
-		44.803.273	Vis HM 16 x 1,5 - 70 (fixation du marchepied et châssis)	2	à partir 144605
30		44.882.001	Vis H 16 x 60 (SI) (fixation du châssis)	10	jusqu. 144604
-		44.803.275	Vis HM 16 x 1,5 - 60 (fixation du châssis)	10	à partir 144605
31		44.880.355	Rondelle W 16	12	
32		44.803.230	Vis HM 14 x 1,5 - 35 (fixation bâti moteur)	4	
33		44.880.354	Rondelle W 14	4	



4833

40, 41

8, 9

10, 11, 12

2

4

3

6

5

1

3

22

23

24

38

39

B

B

42

36

17

21

20

15

16

18

19

39

37

26

28

43

44

35

26

28

43

44

35

27

29

31

32

33

34

25

30

34

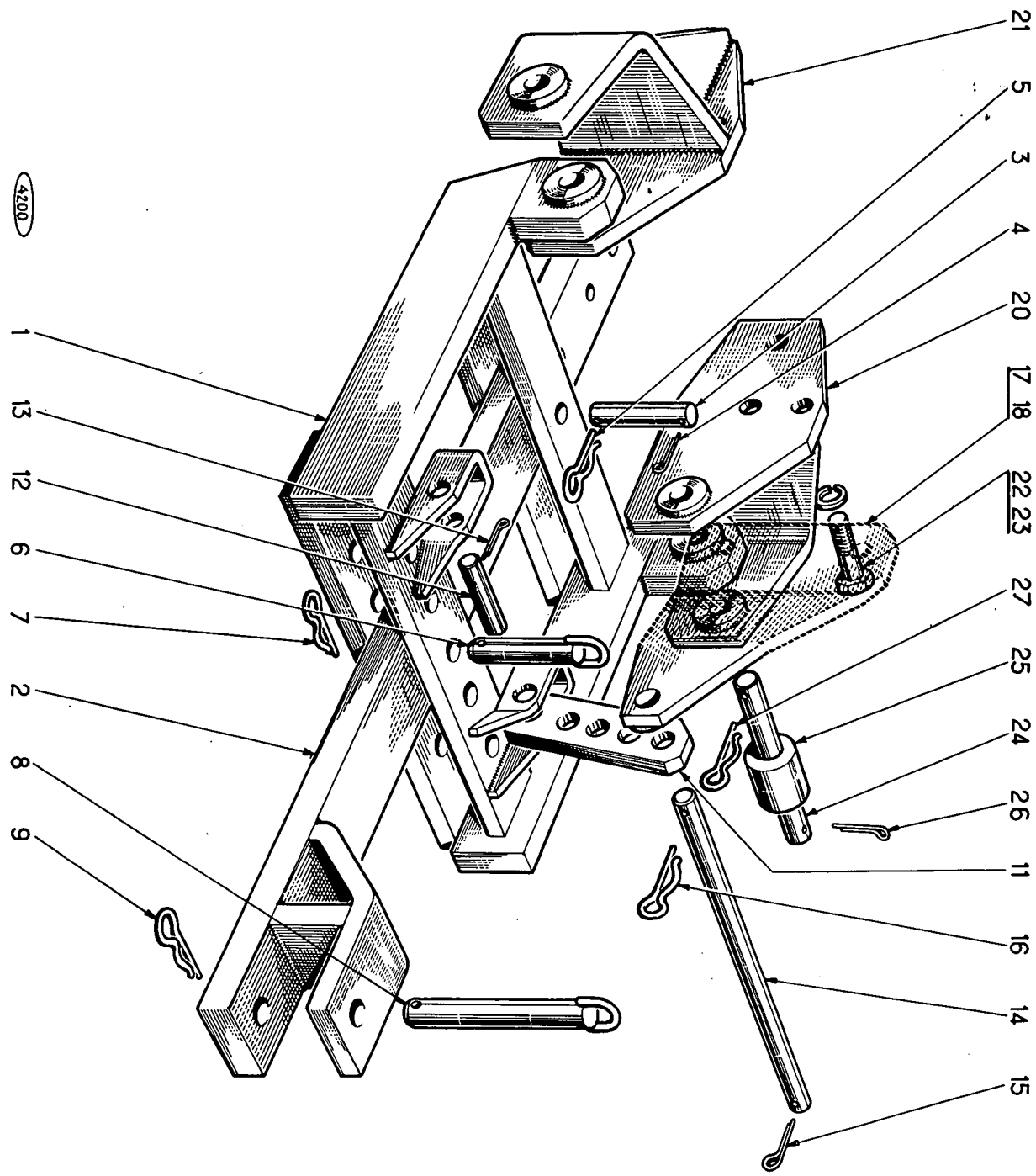
MISE A JOUR		DATE
1-		8-87
2-		
3-		

MISE A JOUR		1 ^o	2 ^o	3 ^o
DATE	9-87			

TRACTEURS SOMECA 715.5L - 715
Attelage huard
PLANCHE 48

REP N°	REFERENCES DES PIECES		DESIGNATION	QUANT.	OBSERVATIONS
	ANC. N°	NOUV. N°			
1		44.093.591	Barre latérale de traction droite	1	
2		44.093.592	Barre latérale de traction gauche	1	
3		44.007.488	Rotule	4	
4		44.093.595	Chainette porte-goupille	2	
5		44.093.593	Chaîne de débattement coté droit	1	
6		44.093.594	Chaîne de débattement coté gauche	1	
8		44.097.470	Tendeur latéral droit équipé	1	
9		44.097.471	Tendeur latéral gauche équipé	1	
10		44.007.765	Vis épaulée	2	
11		44.880.355	Rondelle W 16	2	
12		44.801.015	Ecrou HM 16 x 1,5	2	
15		44.097.647	Barre de poussée équipée comprenant repères 16 à 21	1	
-		44.097.639	Barre de poussée assemblée sauf repère 18	1	
16		44.093.586	Tige rotulée Ø 25,4 pas à droite	1	
17		44.093.587	Tige rotulée Ø 25,4 pas à gauche	1	
18		44.009.203	Anneau de verrouillage	1	
19		44.093.588	Axe complet du 3ème point	1	
20		44.881.642	Graisseeur " hydraulic "	2	
21		44.009.275	Tube de commande	1	
22		44.093.727	Suspente réglable gauche équipée comprenant repères 23 & 24	1	
23		44.093.728	Manchon équipé	1	
24		44.093.602	Chape équipée	1	
25		44.093.726	Suspente réglable à manivelle comprenant repères 26 à 35, 43 et 44	1	
26		44.093.728	Manchon équipé	1	
27		44.007.521	Corps de boîtier	1	
28		44.007.554	Chape couvercle de boîtier	1	
29		44.007.517	Pignon à queue 18 dents	1	
30		44.007.523	Pignon 10 dents	1	
31		44.881.994	Butée à billes SKF 51.206	1	
32		44.093.616	Manivelle équipée	1	
33		44.007.518	Boule bakélite	1	
34		44.820.566	Goupille Mécanindus 5 x 30	1	
35		44.881.642	Graisseeur " Hydraulic "	4	
36	44008970	44.007.483	Axe AV de 3ème point	1	
37		44.007.513	Axe inférieur des suspentes	2	
38		44.007.515	Axe supérieur des suspentes	2	
39		44.007.516	Epingle élastique	8	
40		44.803.712	Vis HM 16 x 1,50 - 45	4	
41		44.880.355	Rondelle W 16	4	
42		44.093.590	Goupille rapide équipée	1	
43		44.007.953	Vis H 10 x 1,50 - 30	4	
44		44.880.351	Rondelle W	4	

Même que S. 612.



4200

MISE A JOUR	DATE	9-87
1 ^{re}		
2 ^e		
3 ^e		

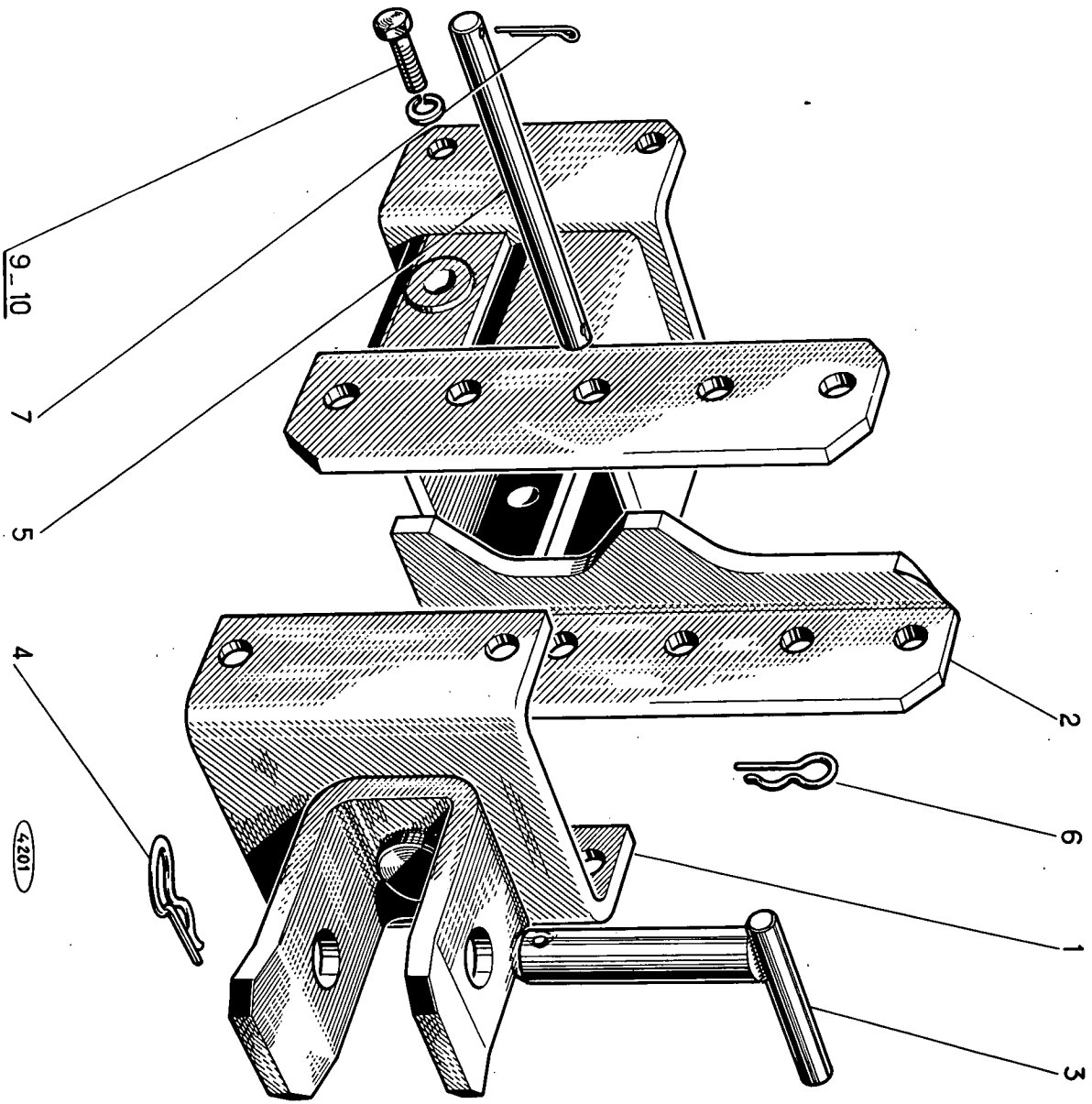
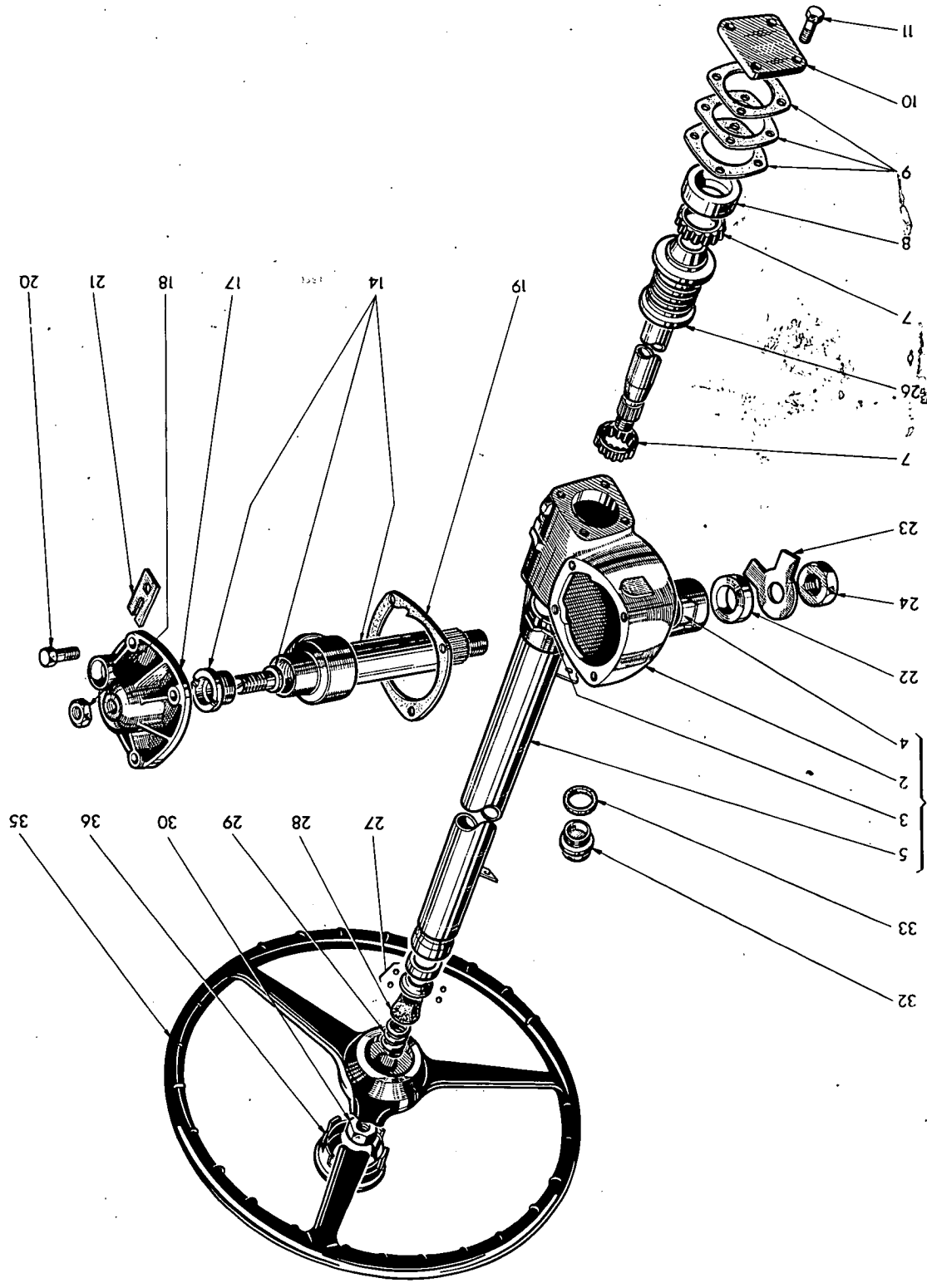


PLANCHE 50

TRACTEURS SOMECA 715.5L - 715

MISE A JOUR	1 ^{er}	2 ^e	3 ^e
DATE	9-87		



TRACTEURS SOMEGA 715.5L - 715
 PLANCHE 51

MISE A JOUR	1-	2-	3-
DATE	8-67		

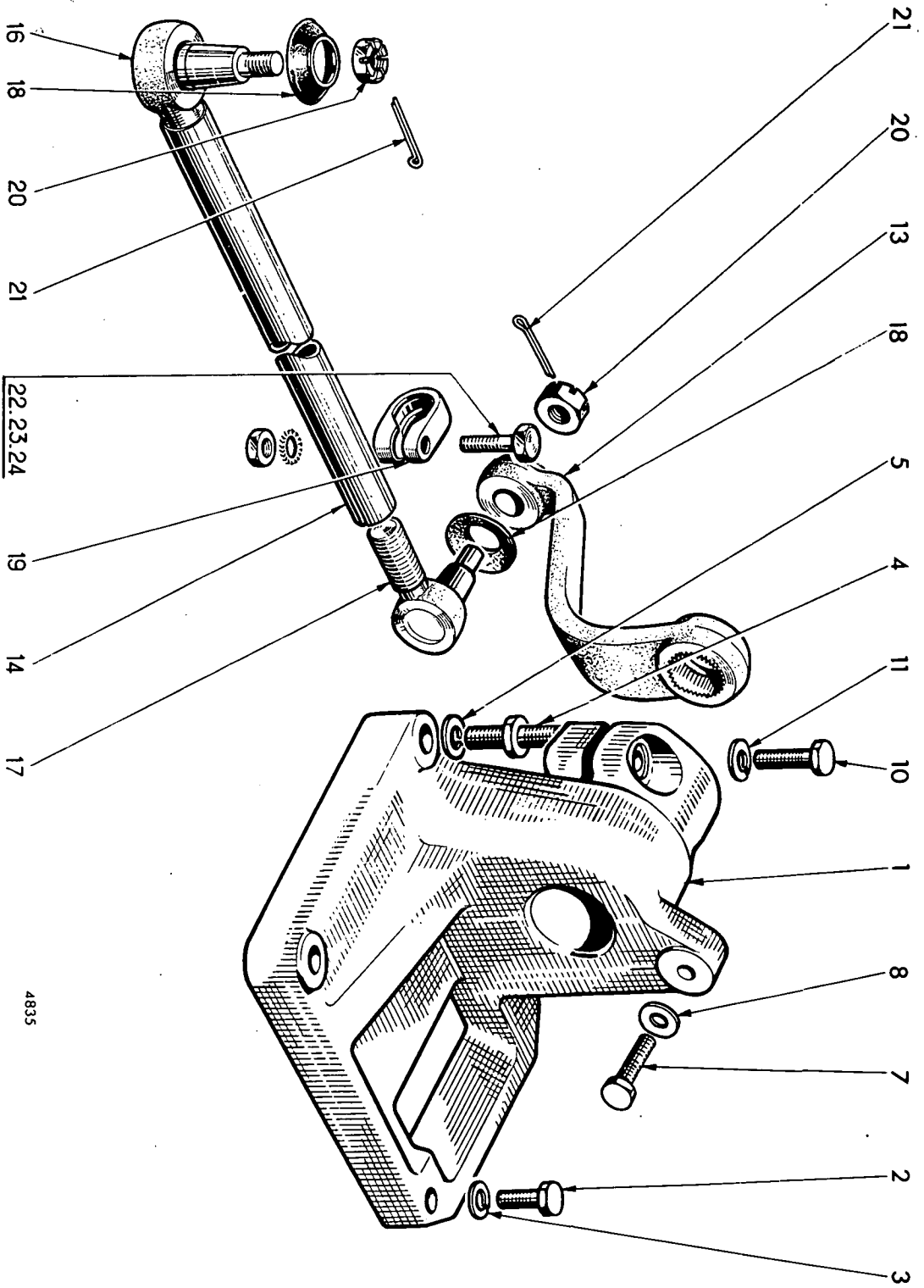
MISE A JOUR	1 ^{re}	2 ^e	3 ^e
DATE	9-87		

TRACTEURS SOMECA 715.5L - 715
Direction
PLANCHE 51

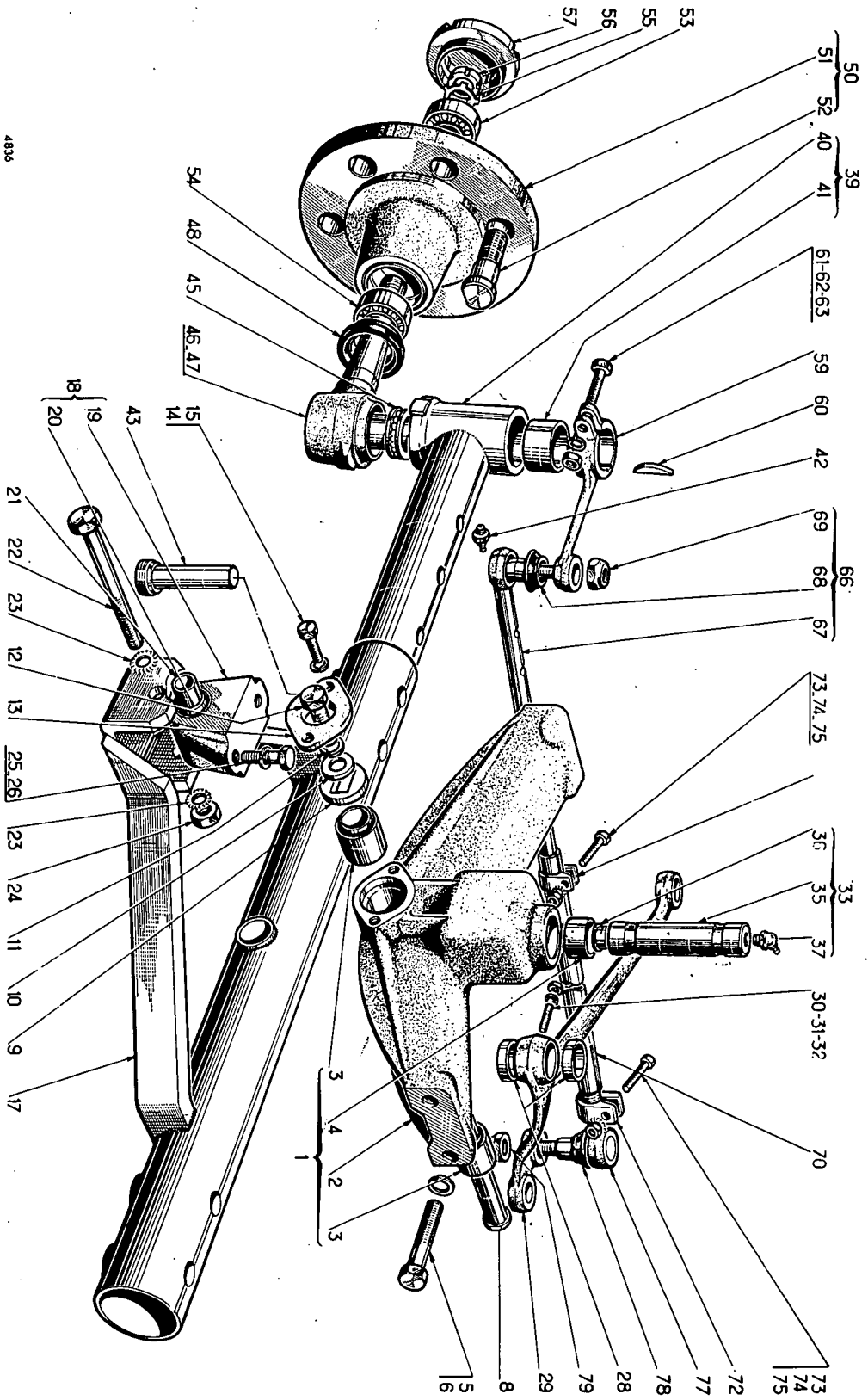
REP N°	REFERENCES DES PIECES		DESIGNATION	QUANT.	OBSERVATIONS
	ANC. N°	NOUV. N°			
-		44.097.621	Direction équipée des supports inférieur et supérieur de commande d'accélération	1	
1		44.078.498	Carter de direction équipé comprenant repères 2 à 5	1	
2		44.078.499	Carter de direction nu	1	
3		44.078.086	Cuvette fixe de roulement	1	
4		44.078.429	Bague de l'arbre porte-galet	1	
5		44.078.492	Colonne de direction nue	1	
-		44.096.307	" " assemblée avec patte	1	
7		44.078.085	Couronne de galet	2	
8		44.078.088	Cuvette mobile de roulement	1	
9		44.078.084	Pochette de cale de réglage	1	
10		44.078.091	Couvercle de vis	1	
11		44.078.092	Vis de couvercle H 8 x 18 ± 0,5	4	
-		44.078.489	Arbre et couvercle porte-galet assemblé comprenant repères 14 à 18	1	
14		44.078.508	Arbre porte-galet complet	1	
-		-	Vis de réglage	1	
-		-	Ecrou de retenue	1	
17		44.078.493	Couvercle d'arbre porte-galet	1	
18		44.078.102	Contre-écrou de blocage	1	
19		44.078.436	Joint de couvercle	1	
20		44.078.253	Vis de couvercle H 8 x 20	4	
21		44.078.494	Plaquette frein	4	
22		44.078.104	Bague d'étanchéité	1	
23		44.078.105	Tôle frein d'écrou	1	
24		44.078.106	Ecrou d'arbre porte-galet	1	
26	✓	44.078.500	Arbre et vis de direction assemblé	1	
27	✓	44.078.274	Roulement orientable	1	
28		44.078.470	Anneau fendu de blocage	1	
29		44.078.471	Ressort de blocage	1	
30		44.078.438	Ecrou de blocage	1	
32		44.078.101	Bouchon de remplissage	1	
33		44.610.571	Joint cuivre 20,4 x 26 x 1	1	
35		44.007.923	Volant de direction équipé Ø 450	1	
36		44.078.268	Bouchon de volant équipé du jonc d'arrêt	1	

TRACTEURS SOMECA 715.5L - 715
PLANCHE 52

MISE A JOUR	1°	2°	3°
DATE	9-67		



4835



4836

TRACTEURS SOMEGA 715.5L - 715
PLANCHE 53

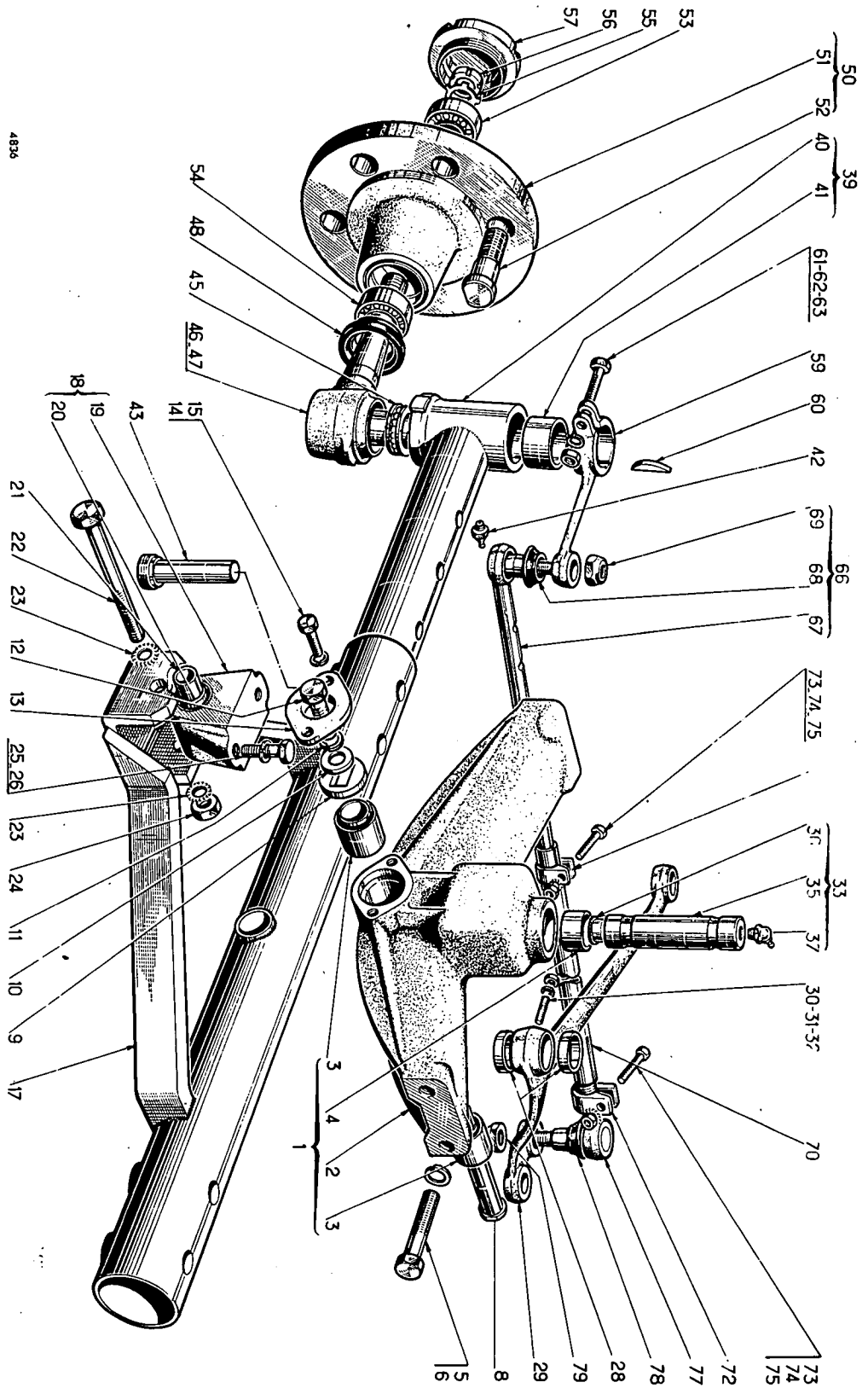
MISE A JOUR	1 ^{re}	2 ^e	3 ^e
DATE	9-67		

MISE A JOUR		1 ^{re}	2 ^e	3 ^e
DATE	9-67			

Train AV à voie variable

PLANCHE 53

REP N°	REFERENCES DES PIECES		DESIGNATION	QUANT.	OBSERVATIONS
	ANC. N°	NOUV. N°			
1		44.093.663	Support de train AV. équipé comprenant repères 2 à 4	1	
2		44.007.579	Support de train AV Nu	1	
3		44.002.934	Silentbloc	2	
4		44.006.424	Coussinet mince Ø 35	2	
5		44.802.775	Vis HM 16 x 1,5 - 60	4	
6		44.880.355	Rondelle W 16	4	
8		44.007.595	Broche de pivot de l'essieu	1	
9		44.007.596	Rondelle d'appui	1	
10		44.815.008	Rondelle plate étroite Ø 16	1	
11		44.880.355	Rondelle W 16	1	
12		44.803.269	Vis HM 16 x 1,5 - 30	1	
13		44.007.592	Couvercle	1	
14		44.803.150	Vis HM 10 x 1,25 - 35	2	
15		44.880.351	Rondelle W 10	2	
17		44.097.509	Essieu fixe assemblé	1	
18		44.093.662	Support de silentbloc AV équipé comprenant repères 19 et 20	1	
19		44.007.590	Support de silentbloc	1	
20		44.007.591	Silentbloc	1	
21		44.007.617	Entretoise	1	
22		44.803.284	Vis HM 16 x 1,5 - 120	1	
23		44.815.309	Rondelle éventail DE 16	2	
24		44.801.015	Ecrou HM 16 x 1,5	1	
25		44.802.770	Vis HM 16 x 1,5 - 35	2	
26		44.880.355	Rondelle W 16	2	
28		44.007.598	Entretoise	2	
29		44.008.566	Levier intermédiaire de direction	1	
30		44.882.052	Vis 6 pans creux sans tête à cuvette de Ø M 12 x 1,25 - 30	1	
31		44.880.353	Rondelle W 12	1	
32		44.801.066	Ecrou HM 12 x 1,25	1	
33		44.097.123	Pivot de levier intermédiaire de direction équipé, comprenant repères 35 à 37	1	
35		44.008.563	Pivot nu	1	
36		44.860.103	Bouchon cuvette Ø 16	1	
37		44.881.643	Graisser hydraulique coudé à 45°	1	
39		44.097.577	Demi-essieu mobile équipé comprenant repères 40 et 41	2	
40		44.097.511	Demi-essieu mobile assemblé	2	
41		44.007.606	Coussinet mince Ø 50	4	
42		44.881.642	Graisser hydraulique droit	2	
43		44.006.389	Vis de blocage	4	



4836

MISE A JOUR	1°	2°	3°
DATE	9-67		

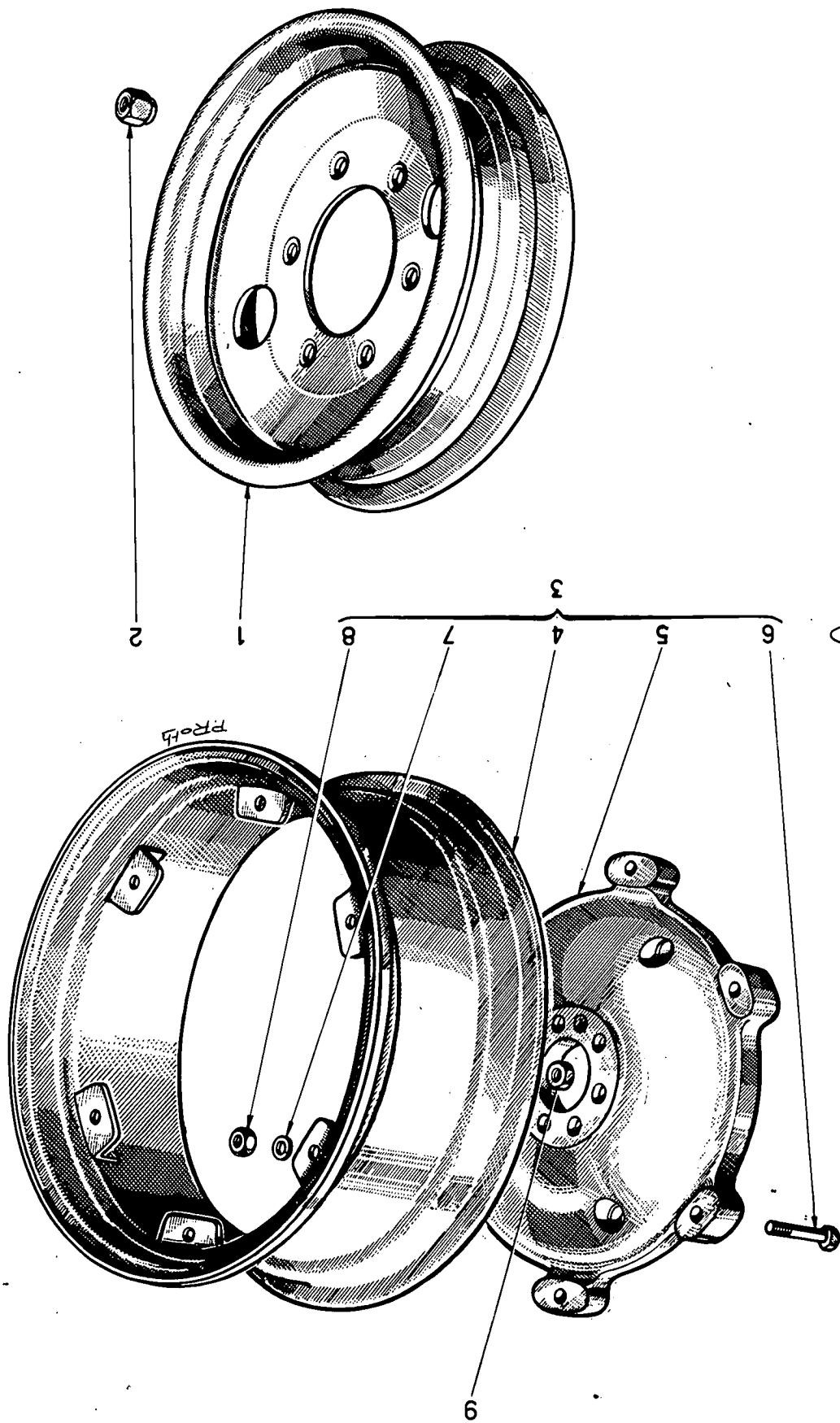


PLANCHE 54

TRACTEURS SOMECA 715.5L - 715

DATE	9-67			
MISE A JOUR	1--	2*	3*	

MISE A JOUR		1°	2°	3°
DATE	9-67			

Roues et pneumatiques

PLANCHE 54

REP N°	REFERENCES DES PIECES		DESIGNATION	QUANT.	OBSERVATIONS
	ANC. N°	NOUV. N°			
			<u>TRAIN AVANT</u>		
		{ 44.004.508	DUNLOP 4.00.E.20		
1	Roues	{ 44.004.619	KLEBER COLOMBES 4.00.E.20	2	
		{ 44.002.702	MICHELIN 4.00.E.20		
-		{ 44.010.370	GOOD YEAR 550 x 20 (pour monte AR 14 x 34)	2	
2		{ 44.613.243	Ecrou H 18 pas 1,5 (SI)	12	
	Chambre à air gonflage air	{	DUNLOP 650 x 20		
		{ 44.004.621	KLEBER COLOMBES 650 x 20	2	
		{	MICHELIN 650 x 20		
		{ 44.010.288	GOOD YEAR 6,50 x 20	2	
		{ 44.010.292	GOOD YEAR 7,50 x 20 (pour monte AR 14 x 34)	2	
	Pneumatiques	{	DUNLOP 6 plis 650 x 20 RD		
		{ 44.004.622	KLEBER COLOMBES d° MCF	2	
		{	MICHELIN d° AT		
		{ 44.010.289	GOOD YEAR 650 x 20	2	
		{ 44.010.293	GOOD YEAR (pour monte AR 14 x 34)	2	
			<u>TRAIN ARRIERE</u>		
3		44.092.622	Roue AR complète avec jante 30" comp.rep. 4 à 8	2	
4		44.004.785	Jante W 12 x 30 et ses pontets	2	
5		44.002.675	Voile	2	
6		44.006.216	Vis spéciale H 18 x 75 x 25	12	1er équipement
7		44.880.356	Rondelle W 18	12	
8		44.606.010	Ecrou H 18	12	
	Chambre à air gonflage air et eau	{	DUNLOP 14 x 30		
		{ 44.000.008	KLEBER COLOMBES 14 x 30	2	
		{	MICHELIN 14 x 30		
		{ 44.010.290	GOOD YEAR 14 x 30	2	
		{	DUNLOP 6plis 14 x 30		
	Pneumatiques	{ 44.000.009	KLEBER COLOMBES 6 plis 14 x 30	2	
		{	MICHELIN d°		
		{ 44.010.291	GOOD YEAR 14 x 30	2	
3		{ 44.092.973	Roue AR complète avec jante W 12-38 comprenant repères 4 à 8	2	
4		44.006.020	Jante W 12-38	2	
5		44.002.675	Voile	2	
6		44.006.216	Vis spéciale H 18 x 75 x 25	12	
7		44.880.356	Rondelle W 18	12	
8		44.606.010	Ecrou H 18	12	3è équipement
	Chambre à air gonflage air et eau	{	DUNLOP 13,6 x 12,38		
		{ 44.005.069	KLEBER COLOMBES d°	2	
		{	MICHELIN d°		

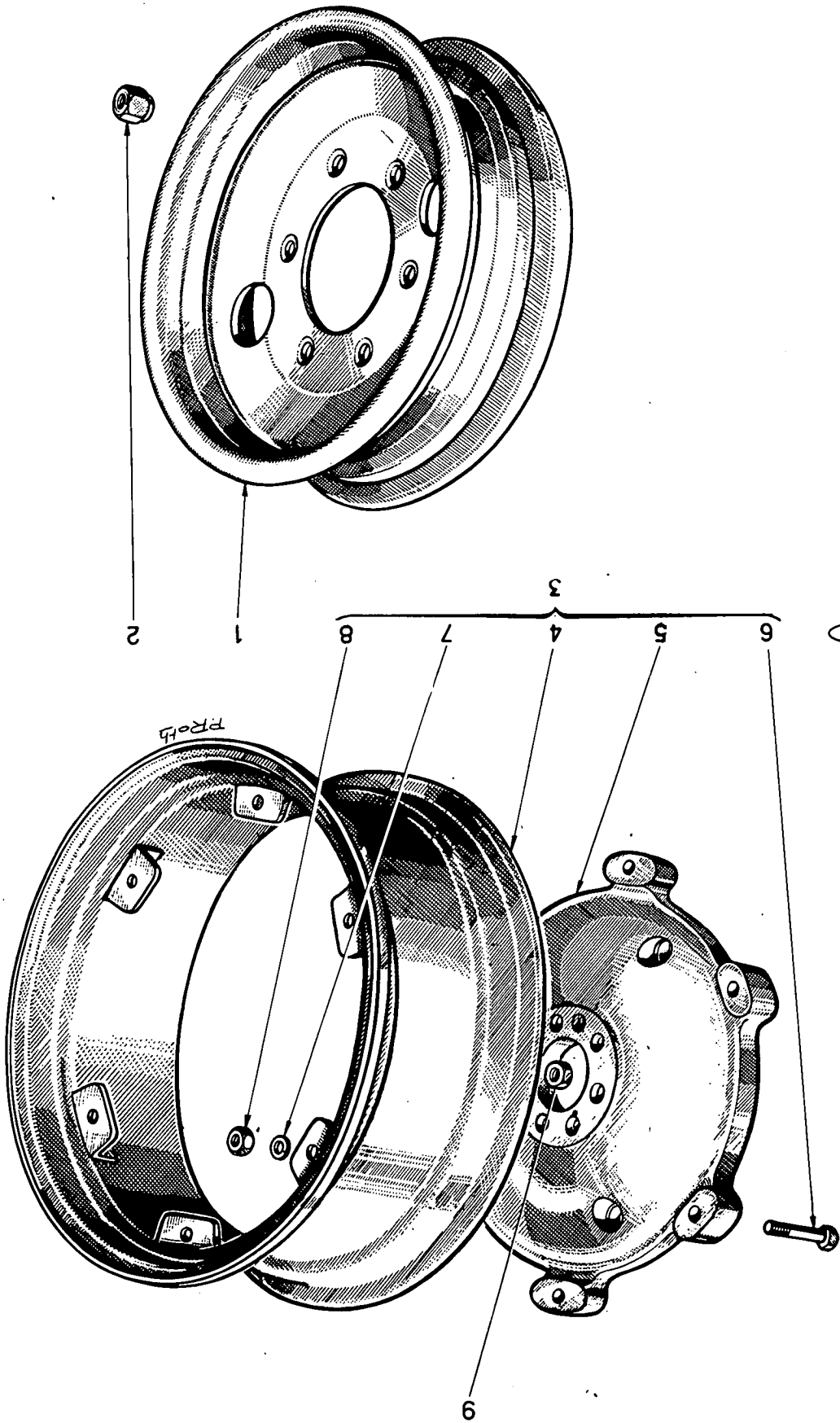


PLANCHE 54

TRACTEURS SOMEGA 715; 5L - 715

MISE A JOUR		DATE
1°	2°	9-67
3°		

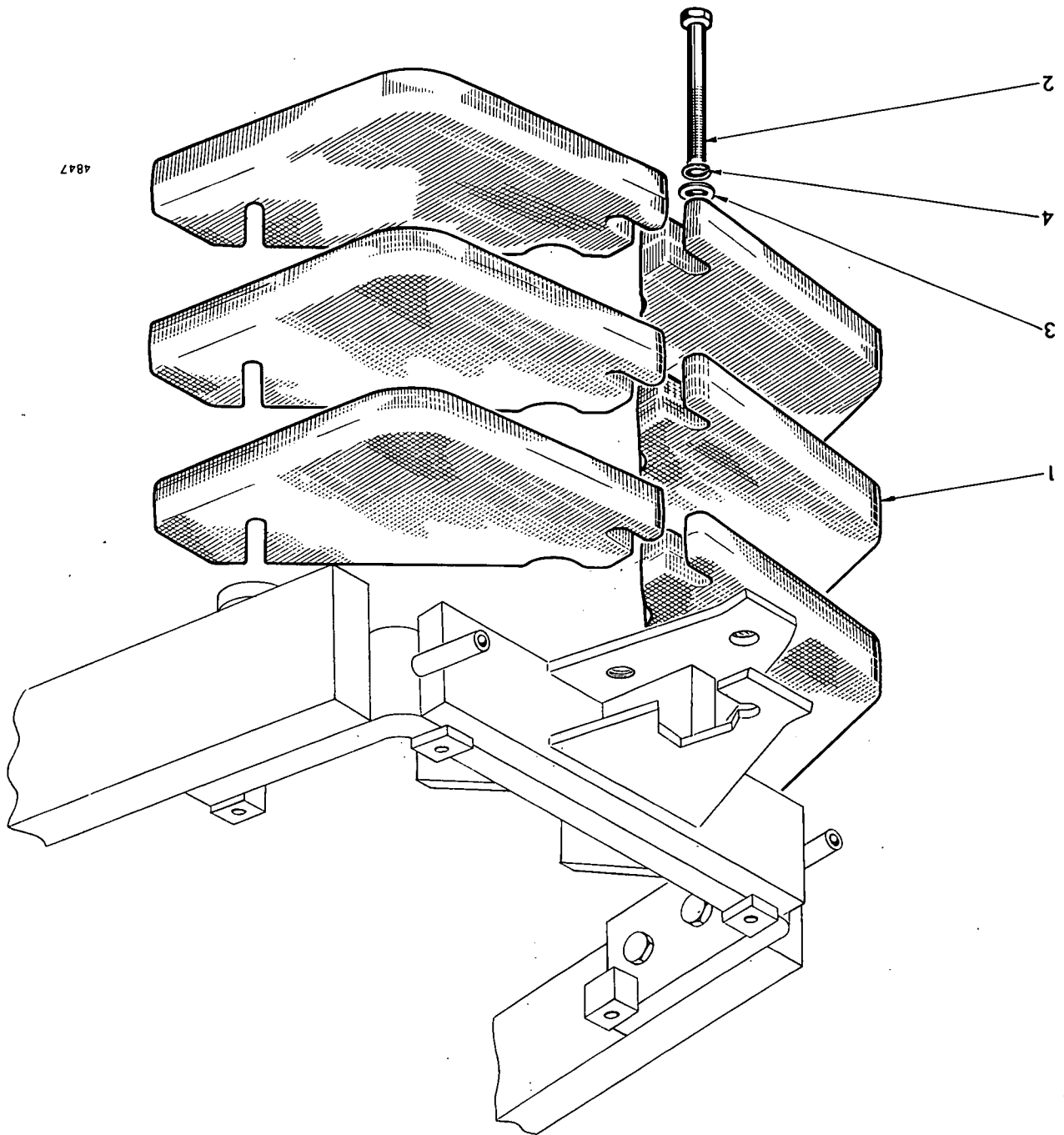
MISE A JOUR		1°	2°	3°
DATE	9-87			

TRACTEURS SOMECA 715.5L - 715

Roues et pneumatiques

PLANCHE 54

REP N°	REFERENCES DES PIECES		DESIGNATION	QUANT.	OBSERVATIONS
	ANC. N°	NOUV. N°			
	Pneumatiques		DUNLOP 13,6 x 12,38 T 33		
		44.005.068	KLEBER COLOMBES d° TRACSOL	2	
			MICHELIN d° BIBAGRIP		
3		44.097.004	Roue AR de 34" à voie variable comprenant repères 4 à 8	2	
4		44.008.376	Jante W 12 x 34	2	
5		44.002.675	Voile	2	
6		44.006.216	Vis spéciale H 18 x 75 x 25	12	
7		44.880.356	Rondelle W 18	12	
8		44.606.010	Ecrou H 18	12	
	Chambre à air gonflage air et eau		DUNLOP 16,9 x 14 x 34		4è équipement
		44.008.374	KLEBER COLOMBES d°	2	
			MICHELIN d°		
		44.010.294	GOOD YEAR 14 x 34	2	
	Pneumatiques		DUNLOP 16,9 x 14 - 34		
		44.008.375	KLEBER COLOMBES d°	2	
			MICHELIN BIBAGRIP d°		
		44.010.295	GOOD YEAR 14 x 34	2	
9		44.613.243	Ecrou H 18 x 1,50	16	



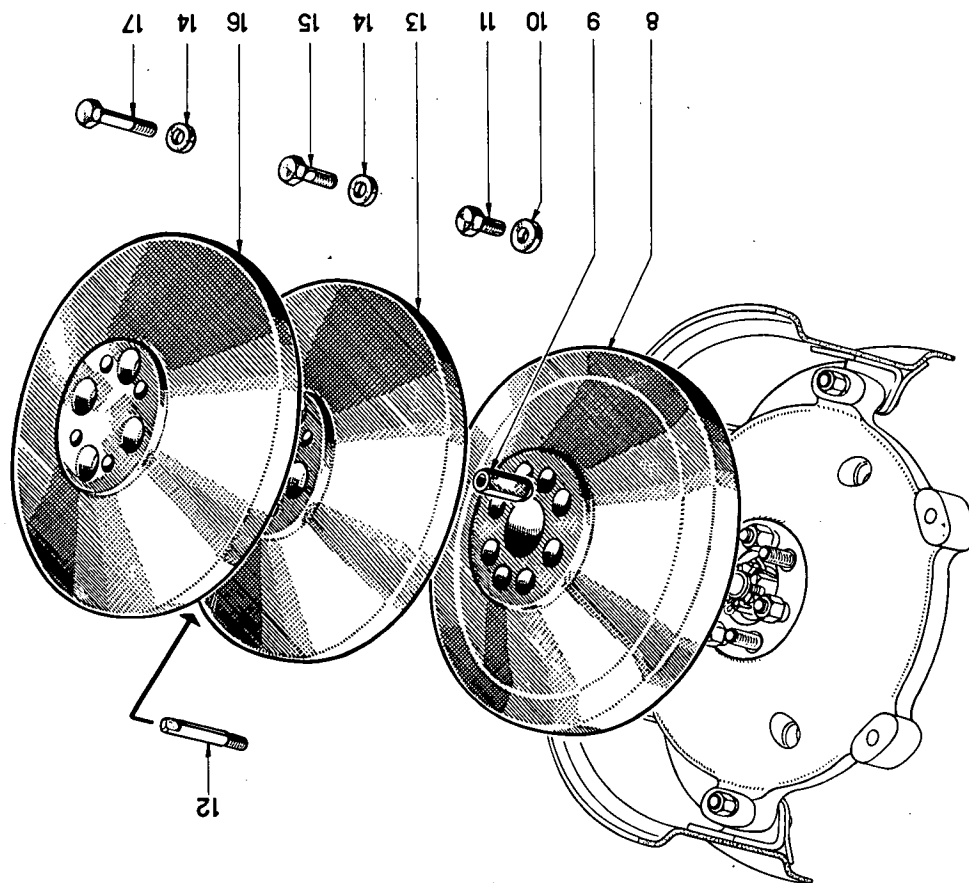
4847

PLANCHE 55

TRACTEURS SOMECA 715.5L - 715

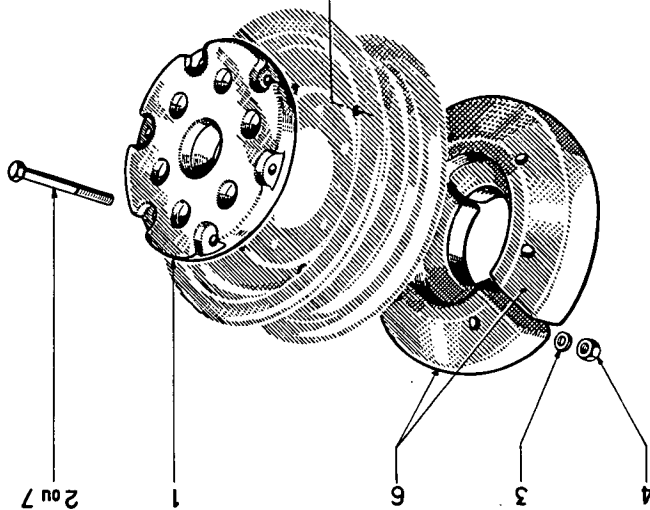
3	2	1	MISE A JOUR
			DATE
			9-87

MISE A JOUR	1*	2*	3*
DATE	9-67		



φ de passage 500 pour 6 trous φ 10,5 (équivalents)
 Pour Roue Dunlop perçé 4 trous φ 18,5, les ouvertures φ 70
 servent au passage des boulons.

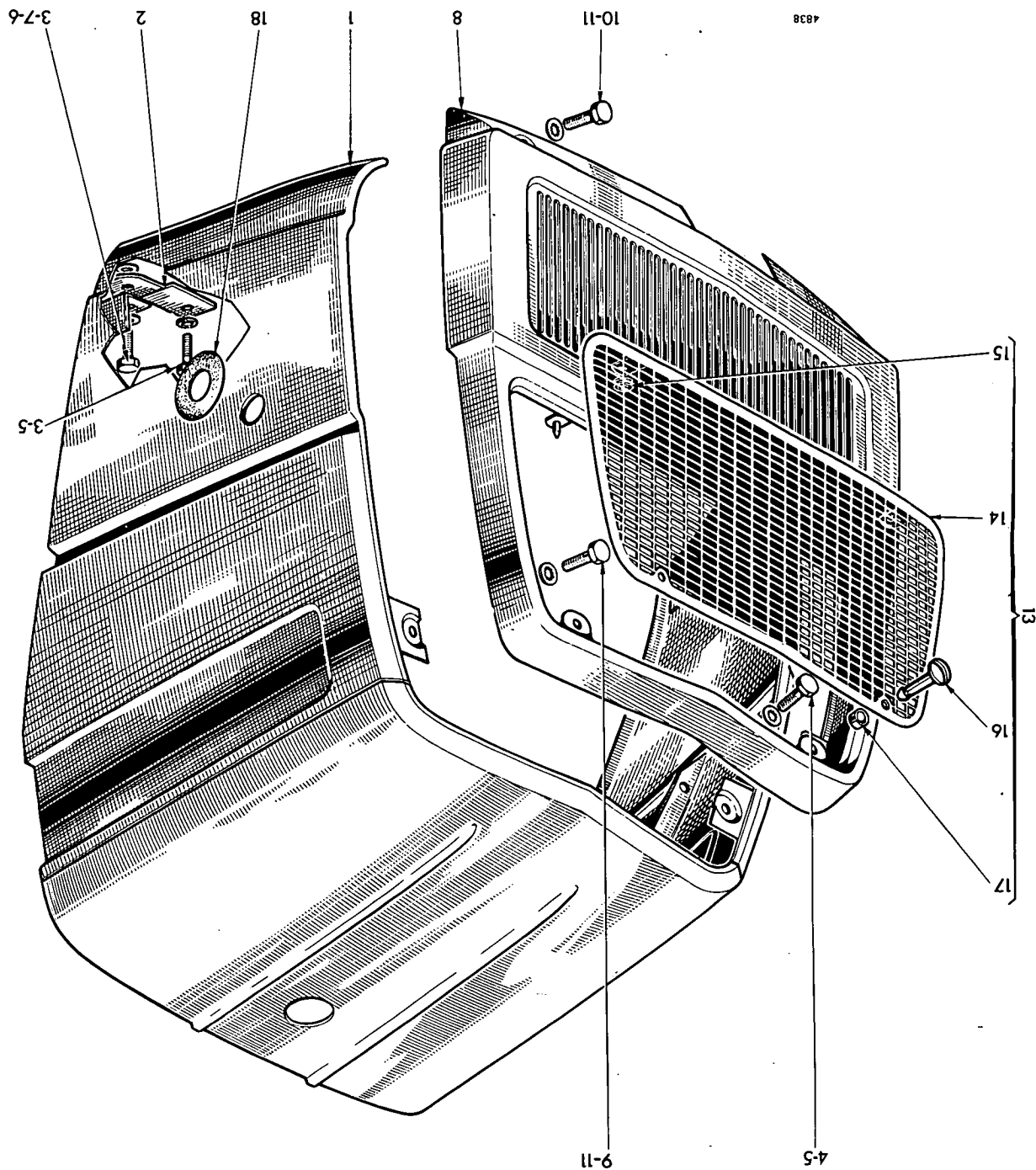
4206



MISE A JOUR		1 ^{re}	2 ^e	3 ^e
DATE	9-87			

Masse d'alourdissement sur roues AV et AR

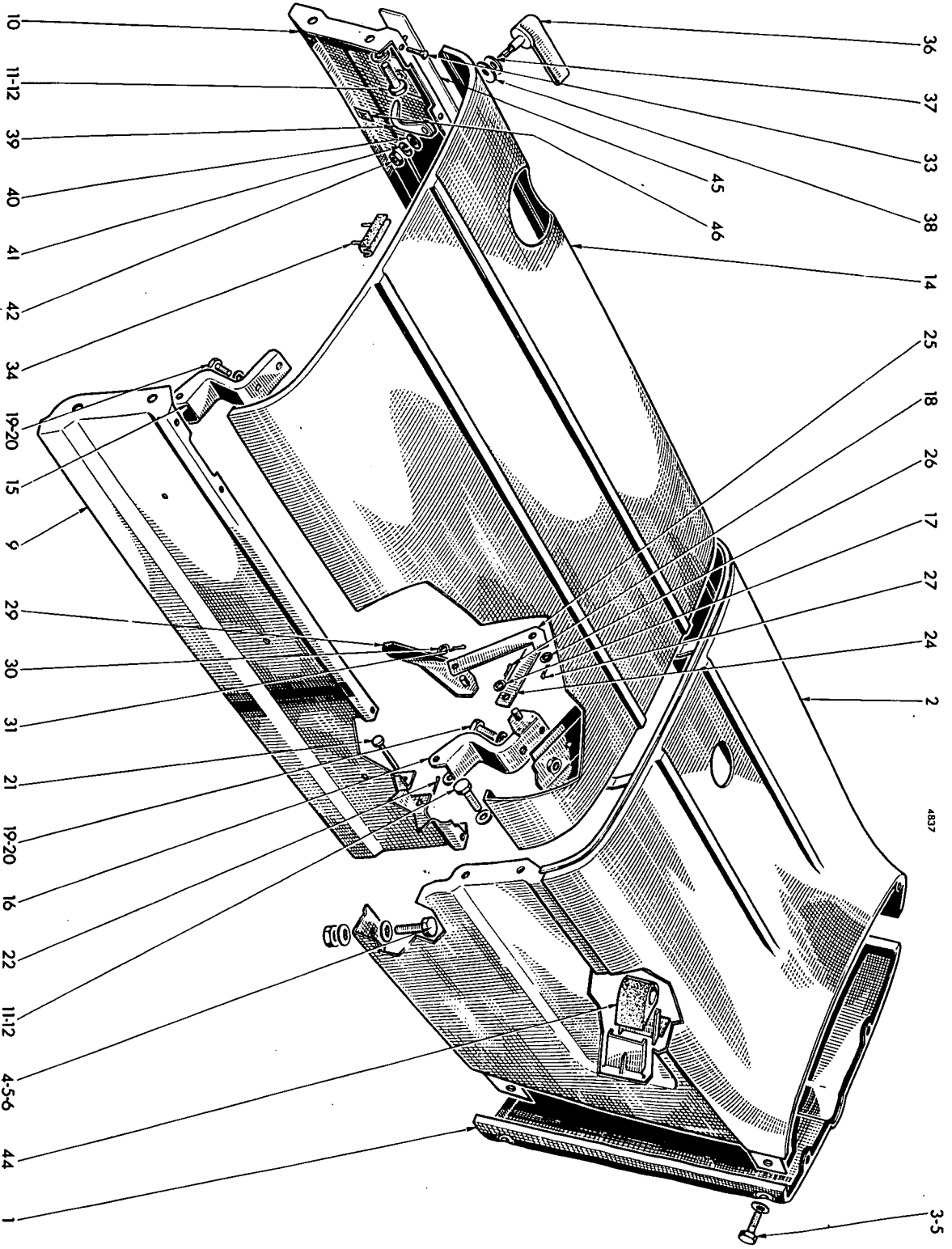
REP N°	REFERENCES DES PIECES		DESIGNATION	QUANT.	OBSERVATIONS
	ANC. N°	NOUV. N°			
			POUR UN ALOURDISSEMENT DE 50 K° SUR ESSIEU AV IL FAUT :		
1		44.002.670	Masse d'alourdissement	2	
2		44.078.180	Vis H 18 x 75	12	
3		44.606.952	Rondelle M 18	12	
4		44.606.010	Ecrou H 18	12	
			POUR UN ALOURDISSEMENT DE 100 K° SUR ESSIEU AV IL FAUT AJOUTER :		
6		44.002.671	Masse d'alourdissement intérieure	4	
7		44.614.750	Vis H 18 x 130 x 50	12	
			POUR UN ALOURDISSEMENT DE 100 K° SUR ESSIEU AR IL FAUT :		
8		44.002.672	Masse d'alourdissement	2	
9		44.002.669	Ecrou spécial	8	
10		44.002.667	Rondelle	8	
11		44.002.664	Vis de blocage	8	
			POUR UN ALOURDISSEMENT DE 200 K° SUR ESSIEU AR IL FAUT AJOUTER :		
12		44.002.678	Guide	2	
13		44.002.673	Masse d'alourdissement	2	
14		44.002.668	Rondelle	8	
15		44.002.663	Vis de blocage	8	
			POUR UN ALOURDISSEMENT DE 300 K° SUR ESSIEU AR IL FAUT AJOUTER :		
16		44.002.673	Masse d'alourdissement	2	
17		44.002.662	Vis de blocage	8	



TRACTEURS SOMEGA 715.5L - 715

PLANCHE 57

MISE A JOUR		1 ^{re}	2 ^e	3 ^e
DATE	9-87			



4837

PLANCHE 58

TRACTEURS SOMECA 715.5L - 715

MISE A JOUR	1°	2°	3°
DATE	9-67		

MISE A JOUR		1 ^{er}	2 ^e	3 ^e
DATE	9-87			

TRACTEURS SOMECA 715.5L - 715

Capotage

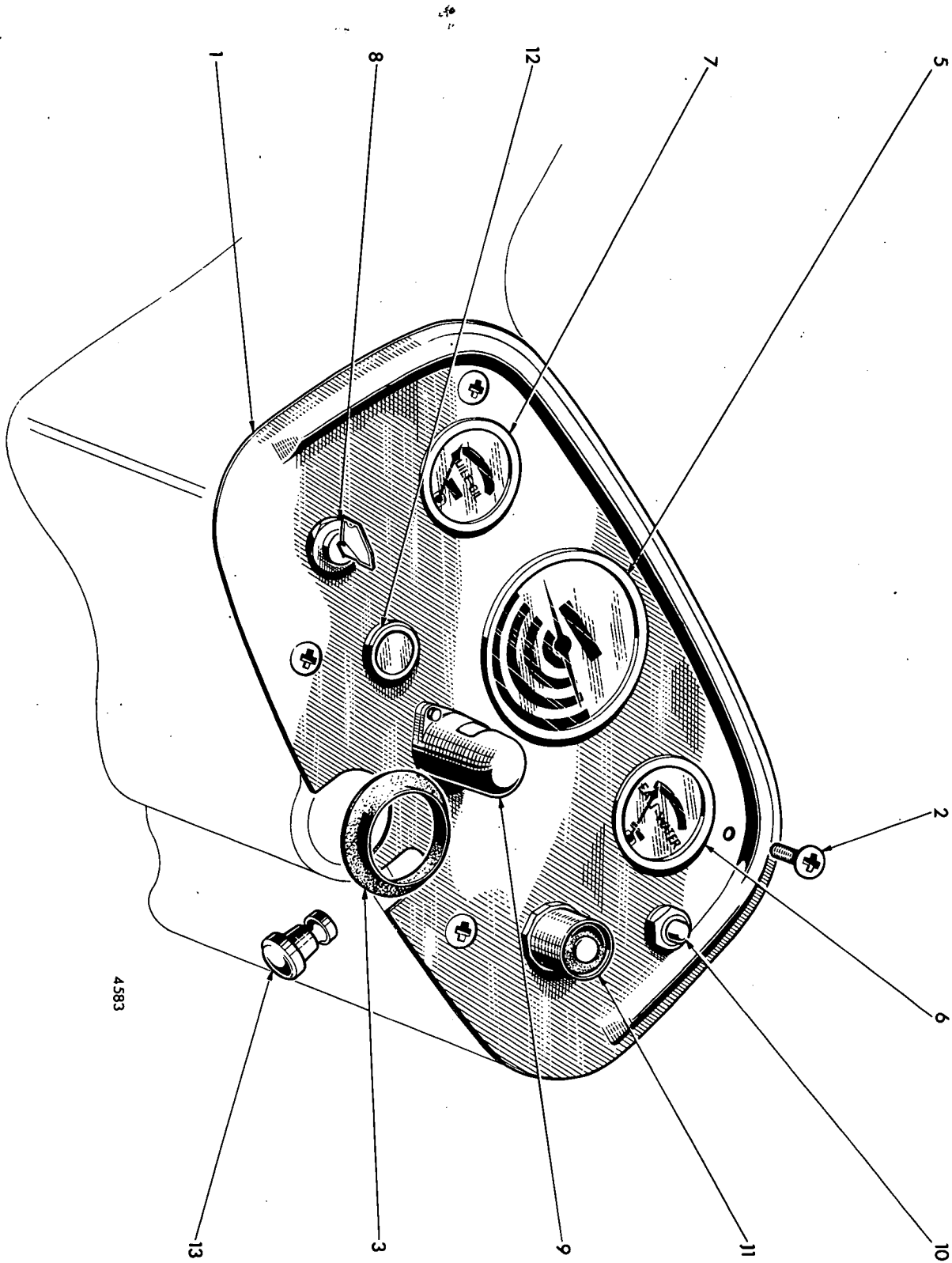
PLANCHE 58

REP N°	REFERENCES DES PIECES		DESIGNATION	QUANT.	OBSERVATIONS
	ANC. N°	NOUV. N°			
-		44.097.596	Capotage complet	1	
1		44.097.598	Capotage fixe arrière	1	
2		44.097.611	Capotage arrière assemblé	1	
3		44.009.589	Vis de fixation capotage	4	
4		44.802.645	Vis HM 10 x 1,25 x 20	4	
5		44.815.335	Rondelle DI large Ø 10	12	
6		44.801.012	Ecrou HM 10 x 1,25	4	
9		44.097.597	Capot central gauche assemblé	1	jusqu. 148125
-		44.098.281	" " " "	1	à partir 148126
10		44.097.614	" " droit "	1	
11		44.802.643	Vis HM 10 x 1,25 x 16	8	
12		44.815.335	Rondelle DI large Ø 10	8	
14		44.097.603	Capotage supérieur mobile assemblé	1	
15		44.009.319	Cornière avant de capot mobile	1	
16		44.097.610	Cornière arrière assemblée	1	
17		44.815.004	Rondelle plate Ø 8	1	
18		44.819.910	Goupille V 2 x 15	1	
19		44.802.602	Vis HM 8 x 1,25 - 14	4	
20		44.815.334	Rondelle DI large Ø 8	4	
21		44.009.402	Axe épaulé	2	jusqu. 148125
-		44.010.462	" "	2	à partir 148126
22		44.819.910	Goupille V 2 x 15	2	
24		44.009.320	Patte d'arrêt capot supérieur	1	
25		44.097.449	Patte de butée de capot supérieur	1	
26		44.815.004	Rondelle plate Ø 8	1	
27		44.819.910	Goupille V 2 x 15	1	
29		44.097.695	Support d'articulation de capot supérieur	1	
30		44.815.004	Rondelle plate Ø 8	1	
31		44.819.910	Goupille V 2 x 15	1	
33		44.009.404	Butée	8	
34		44.009.403	Garniture d'appui de capot supérieur	6	
36		44.009.408	Poignée de fermeture	2	
37		44.009.409	Rondelle élastique ondulée	2	
38		44.815.175	Joint circulaire Ø 12	2	
39		44.097.609	Crochet de fermeture	2	
40		44.815.004	Rondelle plate Ø 8	2	
41		44.880.349	Rondelle W 8	2	
42		44.801.064	Ecrou bas HM 8 x 1,25	2	
44		44.009.152	Bloc amortisseur supérieur de tube de direction	1	
45		44.008.912	Sigle latéral SOMECA	2	
46		44.009.413	Agrafe rapide	6	

TRACTEURS SOMECA 715.5L - 715

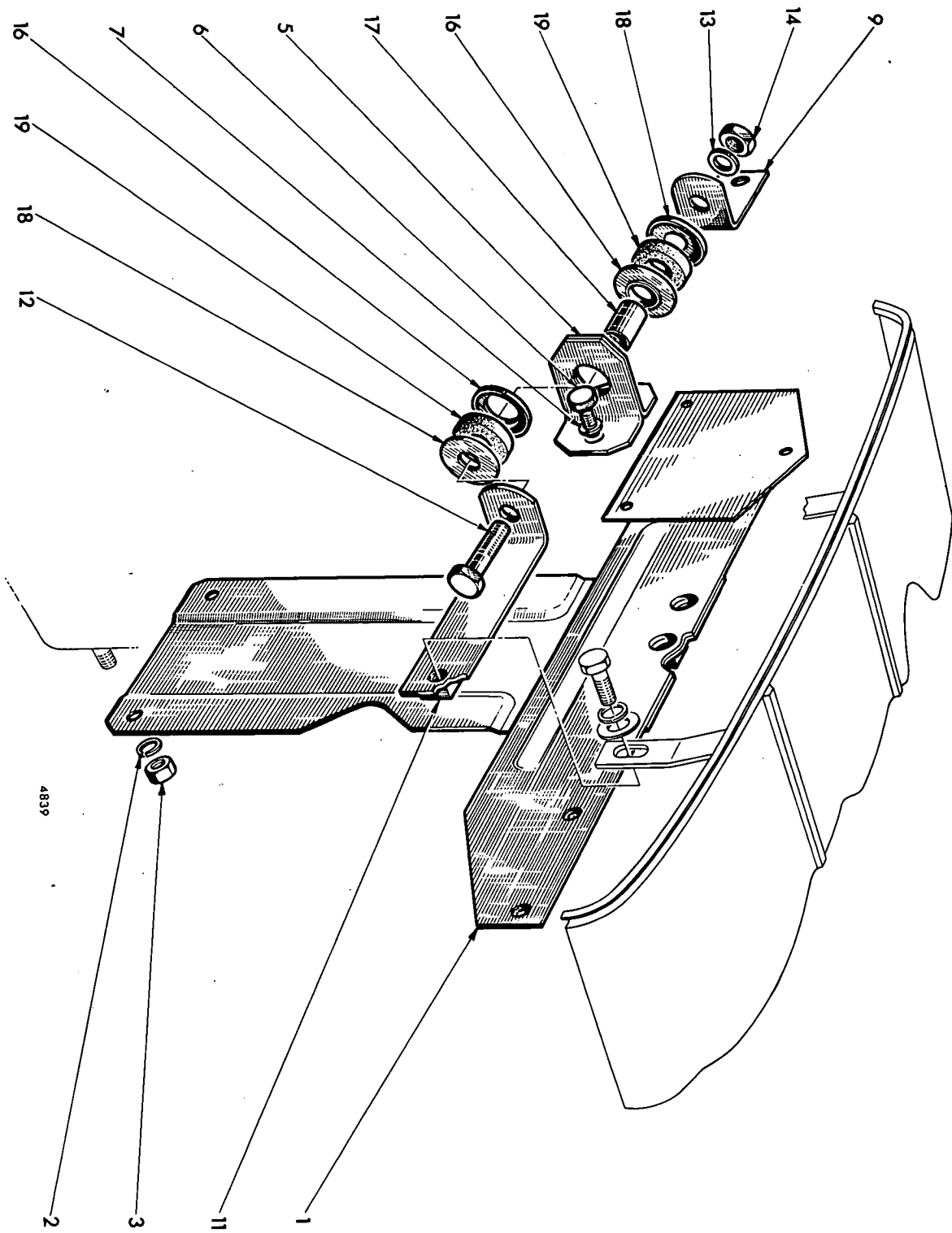
PLANCHE 59

MISE A JOUR	1-	2-	3-
DATE	9-87		



MISE A JOUR	1	2	3
DATE	9-67		

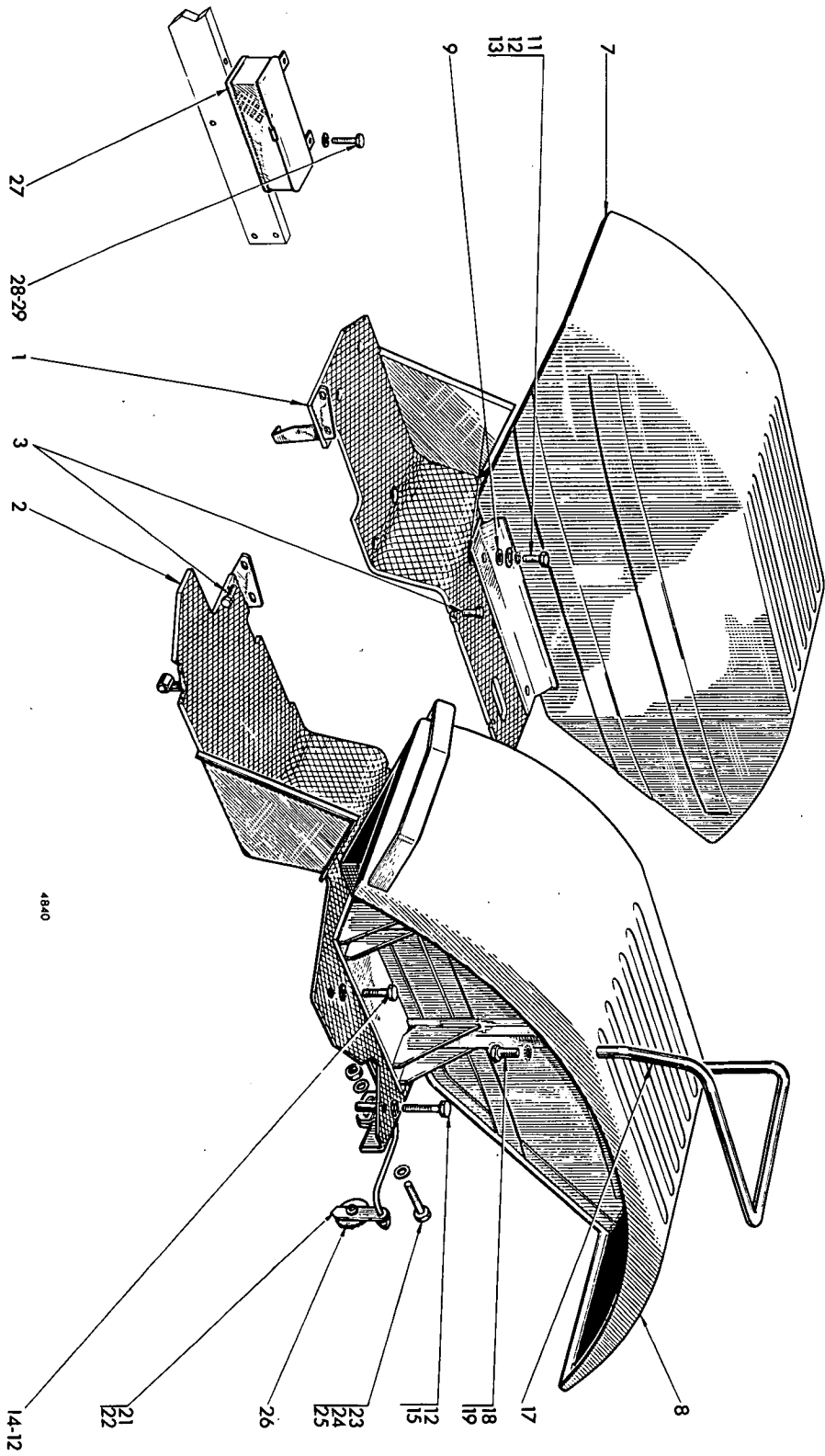
TRACTEURS SOMECA 715.5L - 715
 PLANCHE 60



4839

TRACTEURS SOMECA 715.5L - 715

PLANCHE 61



4840

MISE A JOUR	1°	2°	3°
DATE	9-67		

MISE A JOUR		1 ^{er}	2 ^e	3 ^e
DATE	9-67			

TRACTEURS SOMECA 715.5L - 715

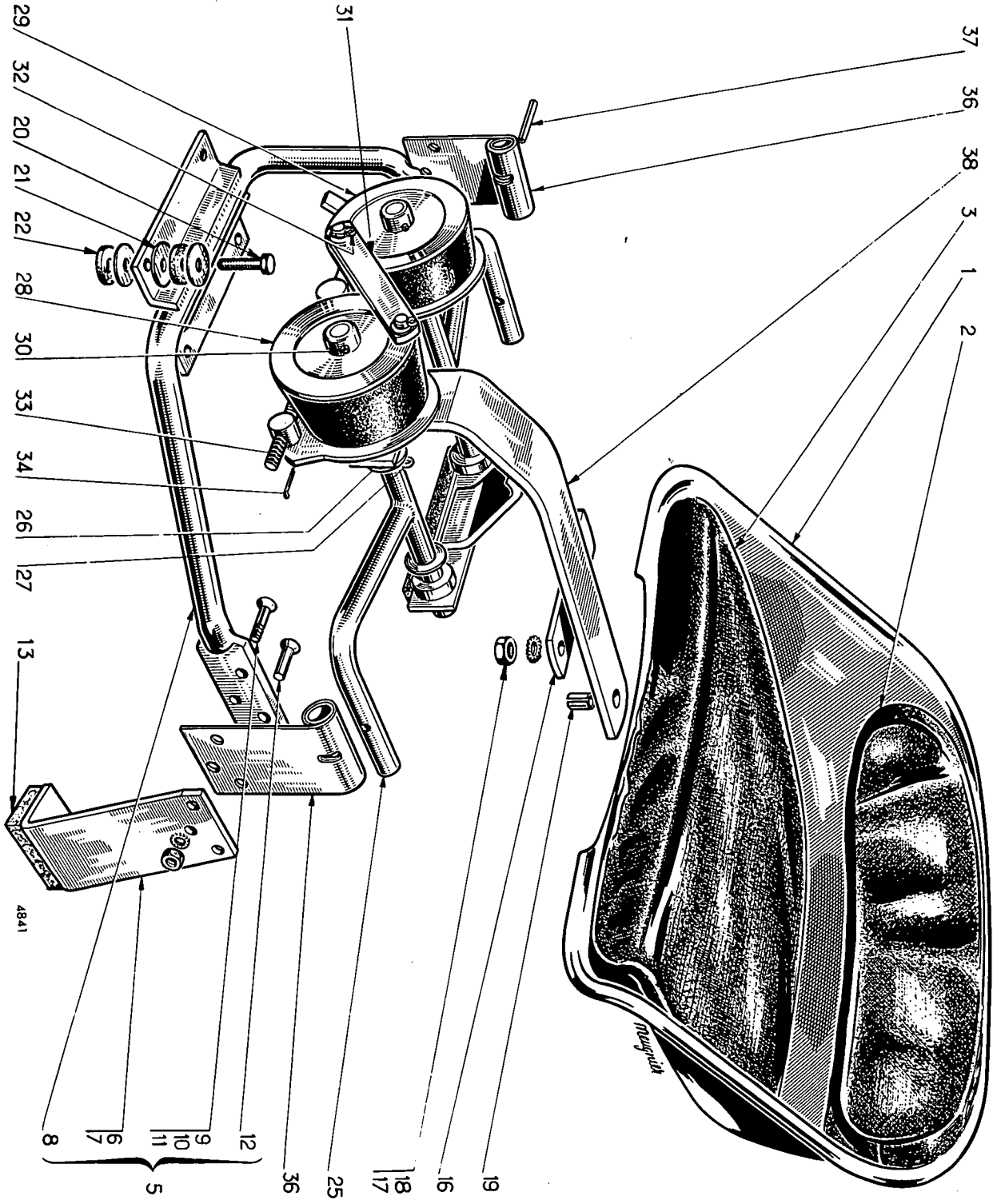
Plancher, garde-boue, boîte à outils

PLANCHE 61

REP N°	REFERENCES DES PIECES		DESIGNATION	QUANT.	OBSERVATIONS
	ANC. N°	NOUV. N°			
1		44.097.554	Plancher droit assemblé	1	
2		44.097.555	" gauche "	1	
3		44.881.741	Vis H 10 x 1,5 - 20 (SI))	8	
-		44.097.430	Garde-boue droit équipé comprenant repères 7 & 9	1	
-		44.097.429	" gauche " " " 8 & 9	1	
7		44.097.556	Garde-boue droit assemblé	1	
8		44.097.557	" gauche "	1	
9		44.009.299	Rondelle élastique	16	
11		44.802.732	Vis HM 14 x 1,5 - 45	8	
12		44.815.308	Rondelle éventail DE 14	12	
13		44.815.042	Rondelle plate Ø 14	8	
14		44.802.729	Vis HM 14 x 1,5 - 30	2	
15		44.802.738	" " - 75	2	
17		44.093.957	Dossier gauche équipé	1	
18		44.802.685	Vis HM 12 x 1,25 - 20	2	
19		44.815.307	Rondelle à dents DE 12	2	
21		44.098.049	Support de feu rouge et de catadioptré assemblé gauche	1	
22		44.098.050	Support de feu rouge et de catadioptré assemblé droit	1	
23		44.802.645	Vis HM 10 x 1,25 - 20	2	
24		44.815.335	Rondelle éventail DI large Ø 10	4	
25		44.801.012	Ecrou HM 10 x 1,25	2	
26		44.001.410	Catadioptré avec fixation	2	
27		44.093.876	Boîte à outils assemblée	1	
28		44.802.603	Vis HM 8 x 1,25 - 16	3	
29		44.880.349	Rondelle W 8	3	

TRACTEURS SOMECA 715.5L - 715

PLANCHE 62



MISE A JOUR	DATE	9-67
1-		
2-		
3-		

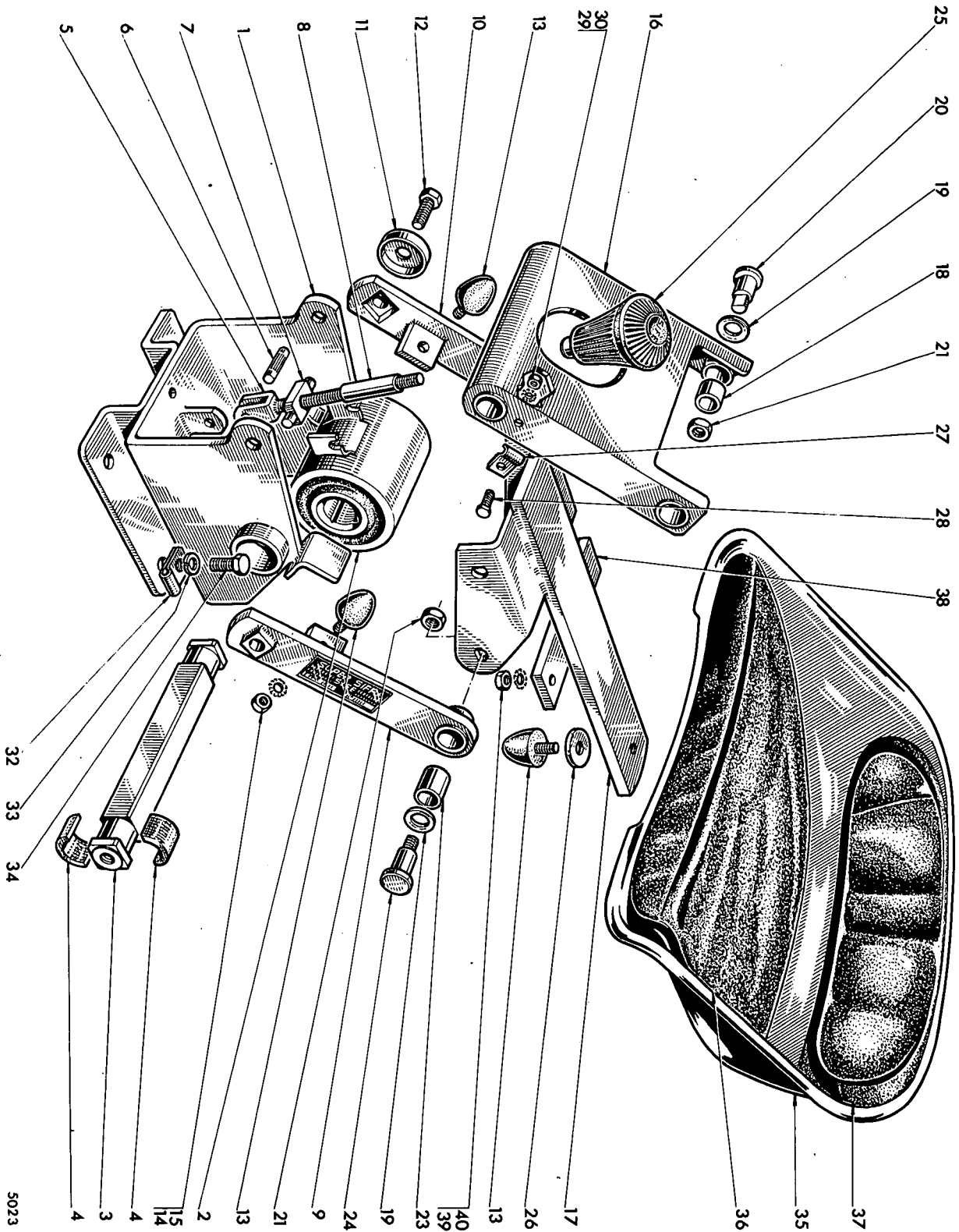
MISE A JOUR		1 ^{er}	2 ^e	3 ^e
DATE	9-67			

TRACTEURS SOMECA 715.5L - 715

PLANCHE 62

Siège

REP N°	REFERENCES DES PIECES		DESIGNATION	QUANT.	OBSERVATIONS
	ANC. N°	NOUV. N°			
1		44.092.660	Siège équipé	1	
2		44.092.715	Dossier équipé (visserie comprise)	1	
3		44.092.716	Coussin équipé	1	
5		44.093.926	Support de siège équipé comp. rep. 6 à 12 et 25 à 38	1	
6		44.008.136	Support droit	1	
7		44.008.137	" gauche	1	
8		44.093.927	Support assemblé	1	
9		44.811.799	Vis TE 90° empreinte cruciforme M8 x 1,25 - 30	1	
10		44.815.305	Rondelle à dents DE 8	1	
11		44.801.011	Ecrou HM 8 x 1,25	1	
12		44.825.117	Rivet plein tête fraisée 90° - 8 x 30	5	
13		44.009.740	Suspension élastique sous support de siège	2	
16		44.004.946	Plaquette de serrage	1	
17		44.815.305	Rondelle à dents DE 8	2	
18		44.801.011	Ecrou HM 8 x 1,25	2	
19		44.820.758	Goupille Mécanindus BE 11 x 20	1	
20		44.881.232	Vis H 10 x 40	4	jusqu. 145678
-		44.803.151	Vis HM 10 x 1,25 - 40	4	à partir 145679
21		44.009.741	Rondelle d'appui	12	
22		44.003.153	Rondelle d'amortisseur	8	
-		44.008.135	Suspension I S R I assemblé comprenant repères 25 à 38	1	
25		44.078.462	Bras oscillant	2	
26		44.078.463	Rondelle de butée Ø extérieur 30	4	
27		44.819.930	Goupille Mécanindus	4	
28		44.078.464	Bloc en caoutchouc	1	
29		44.078.465	Bloc en caoutchouc	1	
30		44.820.766	Goupille Mécanindus de retenue des blocs	2	
31		44.078.466	Pièce de stabilisation	1	
32		44.819.922	Goupille V 3 x 30	2	
33		44.078.467	Vis de réglage complète	1	
34		44.819.922	Goupille V 3 x 30	2	
36		44.078.468	Ressort plat roulé complet avec bague	2	
37		44.820.766	Goupille Mécanindus 6 x 30 de retenue des ressorts plats	2	
38		44.078.469	Support central	1	



5023

PLANCHE 63

TRACTEURS SOMEGA 715.5L - 715

DATE	9-67
MISE A JOUR	1-*
	2-*
	3-*

MISE A JOUR		1°	2°	3°
DATE	9-67			

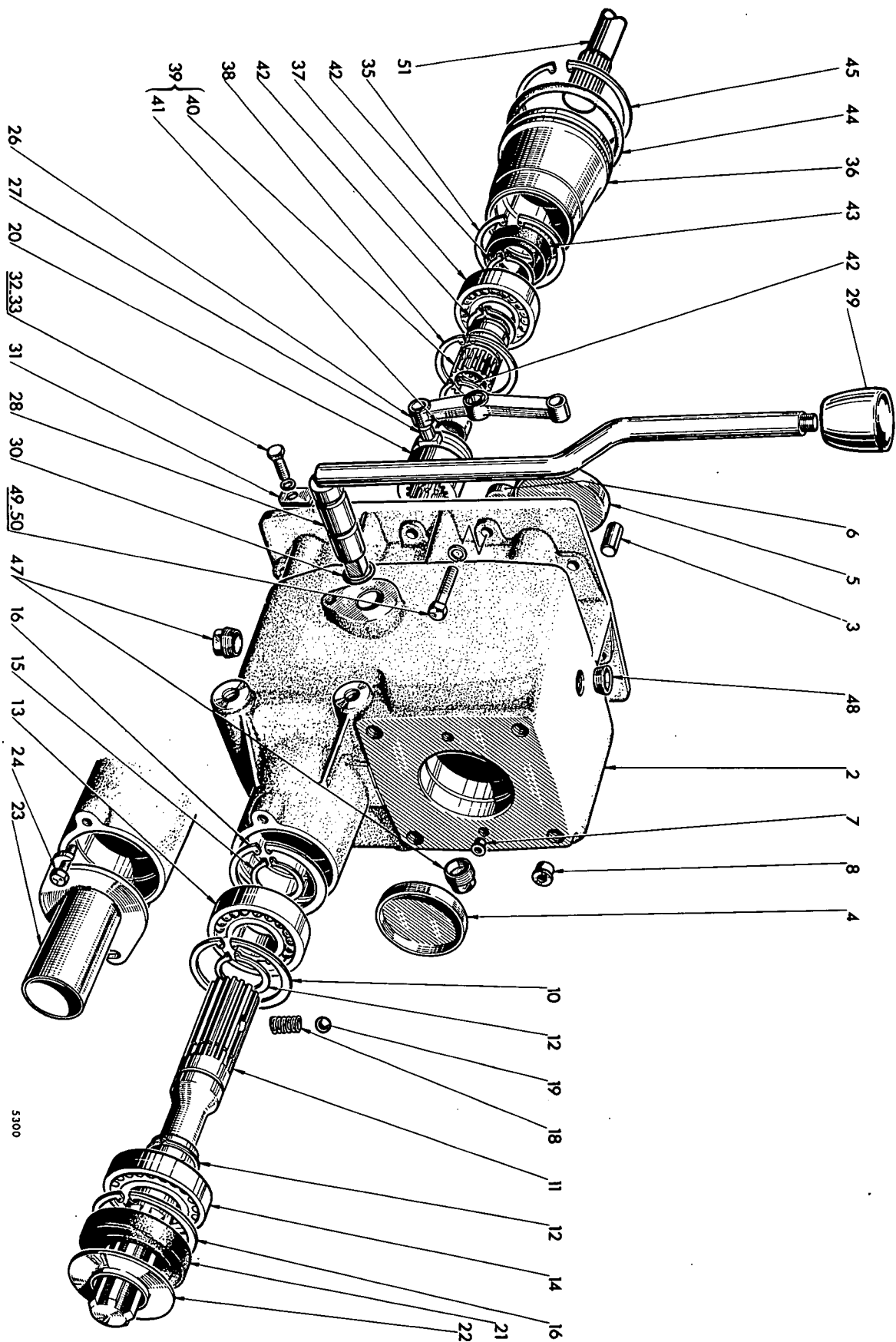
TRACTEURS SOMECA 715.5L - 715

Siège

A PARTIR DU N° 145.057

PLANCHE 63

REP N°	REFERENCES DES PIECES		DESIGNATION	QUANT.	OBSERVATIONS
	ANC. N°	NOUV. N°			
		44.010.411	<i>siège cnt avec support.</i> Support de siège SIFE/ complet	1	
1		44.078.573	Ensemble de semelle soudée	1	
2		44.078.576	Ensemble du moyeu	1	
3		44.078.574	Arbre carré	1	
4		44.078.575	Demi-coussinet d'arbre	4	
5		44.078.583	Ensemble de chape de réglage	1	
6		44.078.584	Goupille cannelée	1	
7		44.078.585	Noix	1	
8		44.078.586	Tube entretoise	1	
9		44.078.578	Ensemble de bielle gauche inférieure	1	
10		44.078.577	Ensemble de bielle droite inférieure	1	
11		44.078.579	Cuvette	2	
12		44.078.580	Vis H 12 x 25	2	
13		44.078.595	Butée caoutchouc	3	
14		44.078.596	Rondelle AZ 8	2	
15		44.078.597	Ecrou HU 8	2	
16		44.078.582	Ensemble de bielle supérieure	1	
17		44.078.581	Ensemble du support supérieur	1	
18		44.078.591	Bague auto-lubrifiante	4	
19		44.078.592	Rondelle de friction	6	
20		44.078.589	Axe épaulé	4	
21		44.078.593	Ecrou HM 12	6	
23		44.078.590	Bague auto-lubrifiante	2	
24		44.078.588	Axe épaulé	2	
25		44.078.587	Pommeau de manoeuvre	1	
26		44.078.594	Rondelle entretoise	1	
27		44.001.301	Demi-collier de fixation du cable de feu AR	1	
28		1/09020/21	Vis HM 6 x 10	1	
29		44.815.303	Rondelle DE 6	1	
30		44.801.010	Ecrou H 6 x 10	1	
32		44.009.717	Collier de fixation du cable de feu AR	1	
33		44.880.351	Rondelle W 10	4	
34		44.803.145	Vis HM 10 x 125 - 20	4	
35		44.092.660	Siège équipé	1	
36		44.092.716	Coussin équipé	1	
37		44.092.715	Dossier équipé (visserie comprise)	1	



5300

PLANCHE 64

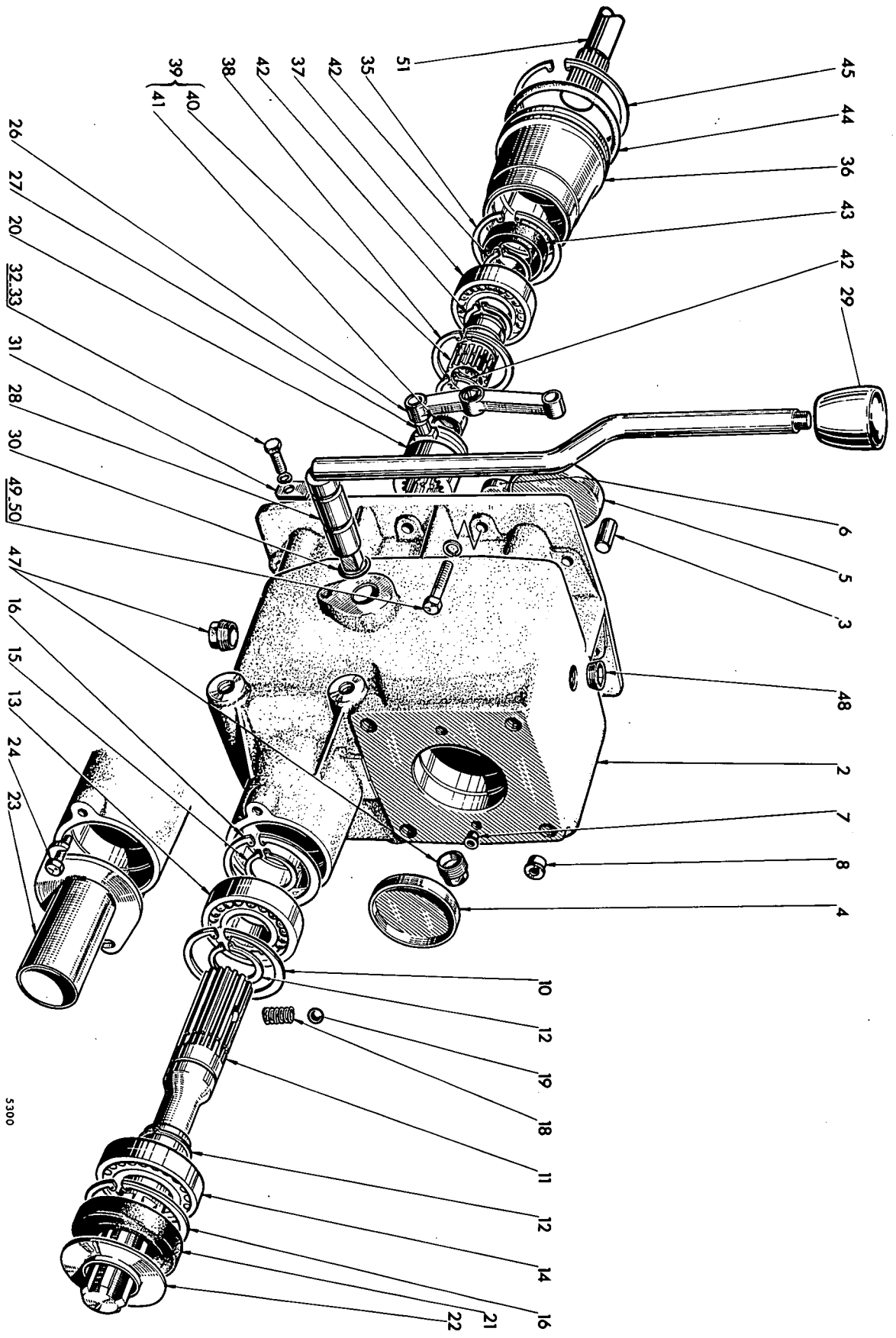
TRACTEURS SOMEGA 715.5L - 715

MISE A JOUR	DATE
1-	9-67
2-	
3-	

MISE A JOUR		1 ^{er}	2 ^e	3 ^e
DATE	0-67			

TRACTEURS SOMECA 715.5L - 715
Prise de force
PLANCHE 64

REP N°	REFERENCES DES PIECES		DESIGNATION	QUANT.	OBSERVATIONS
	ANC. N°	NOUV. N°			
		44.093.865	Carter de prise de force équipé comprenant repères 2 à 8	1	
2		44.007.581	Carter de prise de force nu	1	
3		44.002.759	Pied de centrage	2	
4		44.007.637	Bouchon cuvette Ø 100	1	
5		44.007.057	Bouchon cuvette Ø 90	1	
6		44.860.107	Bouchon cuvette Ø 40	1	
7		44.008.030	Bouchon d'obturation pour taraudage M 8 x 1,25	2	
8		44.008.031	" " " " M 14 x 1,50	4	
10		44.850.564	Circlips 90 i	1	
11		44.007.620	Arbre inférieur de prise de force 1"3/8	1	
12		44.850.037	Circlips 50 e	2	
13		44.881.155	Roulement à billes N° 6210 - 50 x 90 x 20	1	
14		44.881.911	Roulement à rouleaux NJ 210 - 50 x 90 x 20	1	
15		44.850.037	Circlips 50 e	1	
16		44.850.564	Circlips 90 i	2	
18		44.009.616	Ressort de coulisseau	1	
19		44.840.049	Bille de verrouillage Ø 11/32 "	1	
20		44.008.639	Crabot	1	
21		44.881.689	Bague d'étanchéité 50 x 90 x 10 Type IE	1	
22		44.007.634	Protecteur	1	
23		44.093.671	Cache de prise de force assemblé	1	
24		44.802.605	Vis HM 8 x 1,25 - 20	2	
26		44.009.685	Levier intérieur de commande de prise de force	1	
27		44.002.847	Doigt de levier de renvoi	1	
28		44.093.749	Levier de commande de prise de force assemblé	1	
29		44.004.791	Poignée haute pour levier	1	
30		44.881.193	Joint torique N° 15	1	
31		44.002.815	Frein d'axe	1	
32		44.802.649	Vis HM 10 x 1,25 - 30	1	
33		44.880.351	Rondelle W 10	1	
35		44.850.569	Circlips 100 i	1	
36		44.007.623	Boîtier de roulement	1	
37		44.881.155	Roulement à billes N° 6210 - 50 x 90 x 20	1	
38		44.850.564	Circlips 90 i	1	
39		44.093.674	Manchon équipé comprenant repères 40 et 41	1	
40		44.007.638	Manchon cannelé nu	1	
41		44.004.611	Bouchon cuvette	1	
42		44.850.037	Circlips 50 e	3	
43		44.882.009	Bague d'étanchéité 50 x 72 x 12 Type I E	1	
44		44.882.010	Joint torique N° 54	1	
45		44.850.584	Circlips 130 i	1	
47		44.835.219	Bouchon fileté conique Ø 35 x 1,5	2	



5300

TRACTEURS SOMECA 715,5L - 715
PLANCHE 64

DATE	9-67
MISE A JOUR	1- 2- 3-

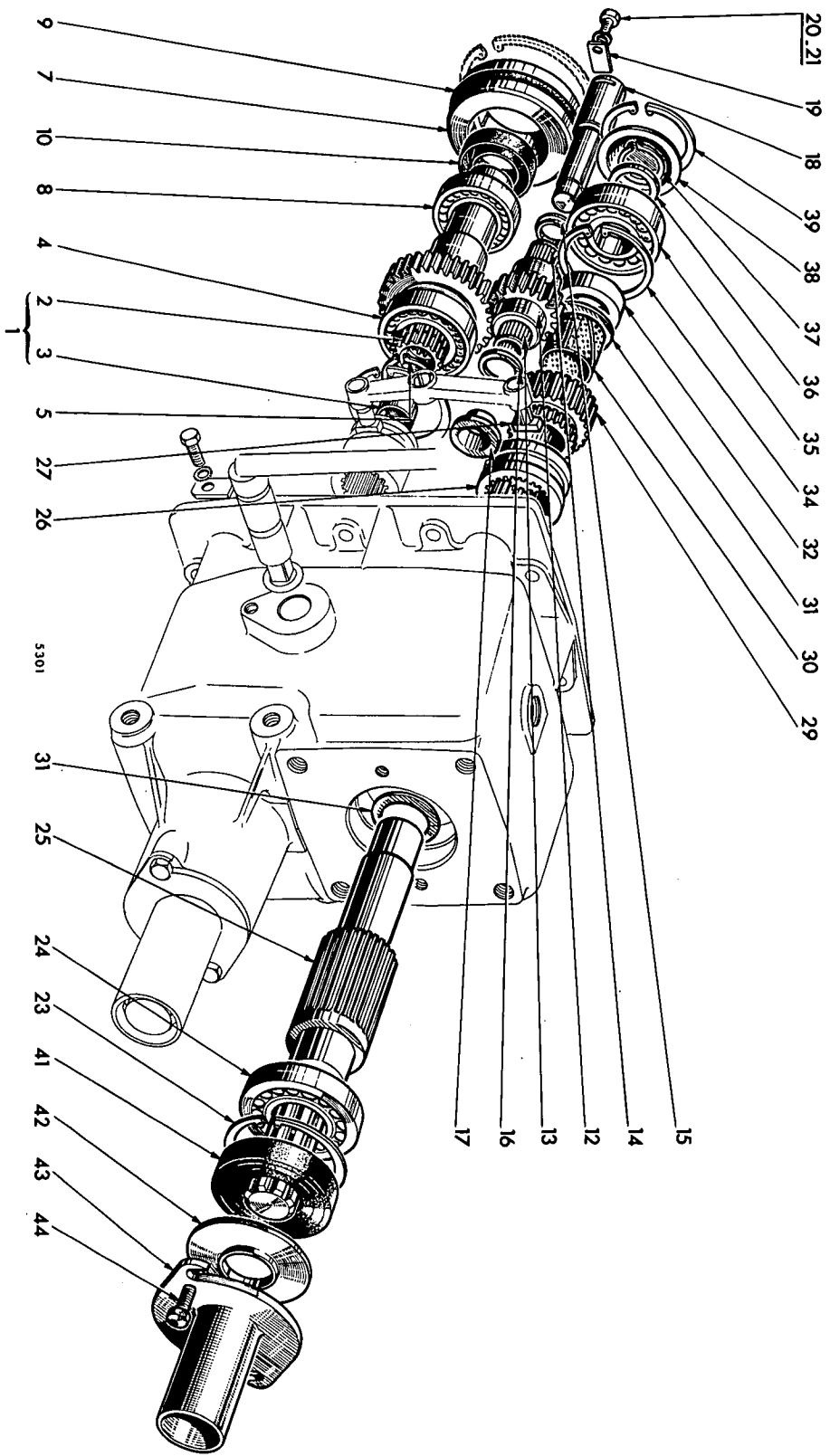


PLANCHE 65

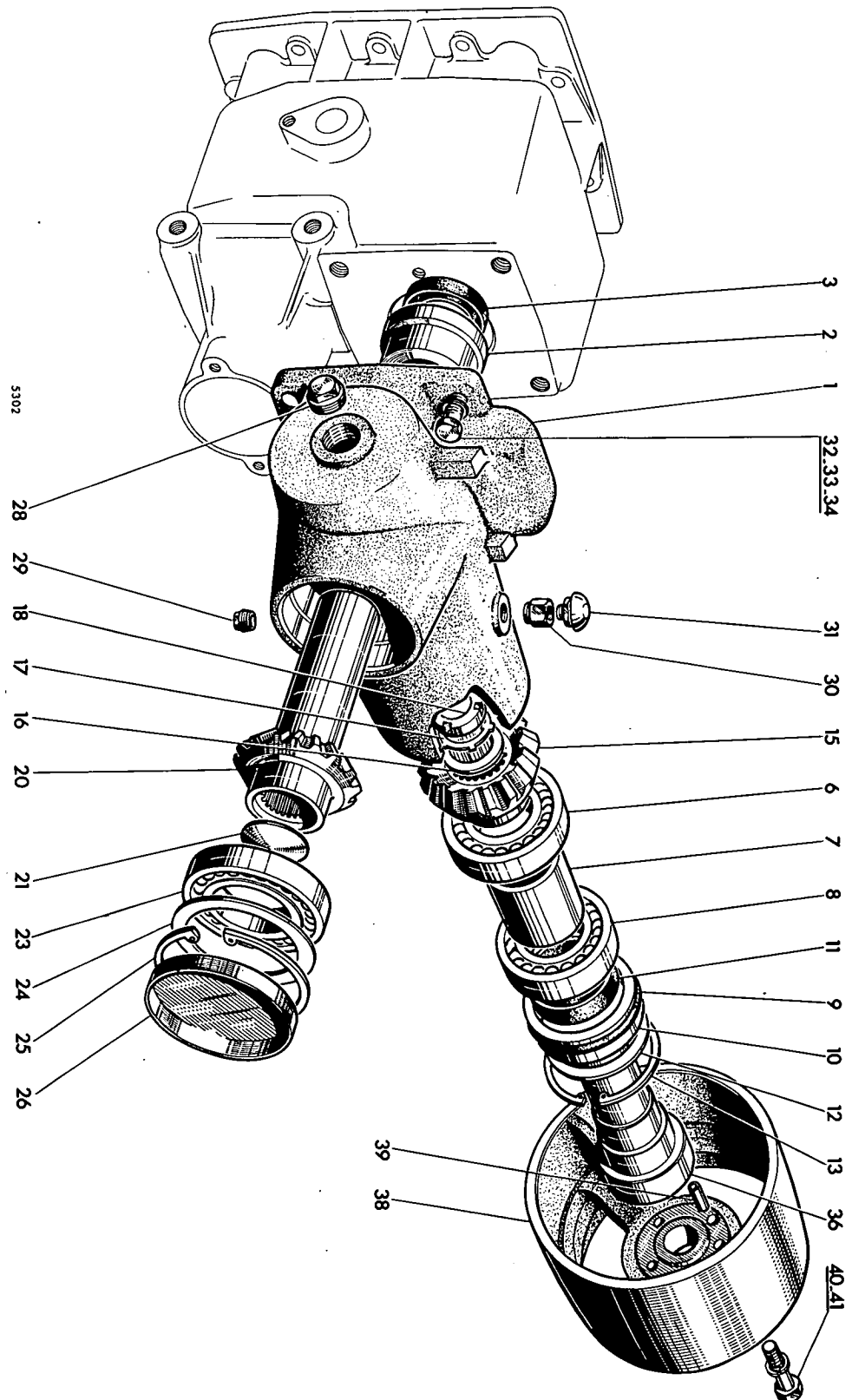
TRACTEURS SOMECA 715,5L - 715

MISE A JOUR	1-	2-	3-
DATE	9-67		

MISE A JOUR		1 ^o	2 ^o	3 ^o
DATE	9-87			

TRACTEURS SOMECA 715.5L - 715
Entraînement poulie 1000 tr
PLANCHE 65

REP N°	REFERENCES DES PIECES		DESIGNATION	QUANT.	OBSERVATIONS
	ANC. N°	NOUV. N°			
1		44.097.856	Pignon équipé comp. repères 2 et 3	1	
2		44.009.689	Pignon 28 dents	1	
3		44.004.611	Bouchon cuvette	1	
4		44.881.918	Roulement à billes n° 6211 (55 x 100 x 21)	1	
5		44.850.037	Circlips 50 e	1	
7		44.007.624	Boîtier de roulement	1	
8		44.881.155	Roulement à billes n° 6210 (50 x 90 x 20)	1	
9		44.882.010	Joint torique n° 54	1	
10		44.882.009	Bague d'étanchéité	1	
-		44.097.857	Pignon fou équipé comprenant rep. 12 à 17	1	
12		44.009.688	Pignon fou 19 dents	1	
13		44.882.011	Cartouche d'aiguilles Ca 3320 sans jonc	1	
14		44.882.012	" " " avec jonc	1	
15		44.007.631	Bague de pignon fou	1	
16		44.008.503	Rondelle d'appui pour butée aiguilles	1	
17		44.008.504	Butée à aiguilles NADELLA 40 - 60	1	
18		44.007.630	Arbre de pignon fou	1	
19		44.002.815	Frein d'arbre	1	
20		44.802.649	Vis HM 10 x 1,25 - 30	1	
21		44.880.351	Rondelle W 10	1	
23		44.850.564	Circlips 90 i	1	
24		44.881.911	Roulement à rouleaux cylindriques NJ 210 (50 x 90 x 20)	1	
25		44.009.687	Arbre supérieur	1	
26		44.009.692	Manchon coulissant de crabotage	1	
27		44.002.847	Doigt de levier de commande	1	
-		44.097.858	Pignon fou équipé des repères 29 et 30	1	
29		44.009.686	Pignon fou 17 dents	1	
30		44.009.693	Bague mince alvéolée	1	
31		44.009.690	Rondelle de friction	2	
32		44.009.691	Entretoise	1	
34		44.850.569	Circlips 100 i	1	
35		44.882.019	Roulement à billes n° 6407 (35 x 100 x 25)	1	
36		44.007.632	Rondelle	2	
37		44.850.025	Circlips 35 e	1	
38		44.007.633	Bouchon	1	
39		44.850.569	Circlips 100 i	1	
41		44.881.689	Bague d'étanchéité	1	
42		44.007.634	Protecteur	1	
43		44.093.947	Cache de prise 1000 tours assemblé	1	
44		44.802.605	Vis HM 8 x 1,25 - 20	2	



5302

DATE	9-67			
MISE A JOUR	1°	2°	3°	

MISE A JOUR		1 ^{er}	2 ^e	3 ^e
DATE	9-67			

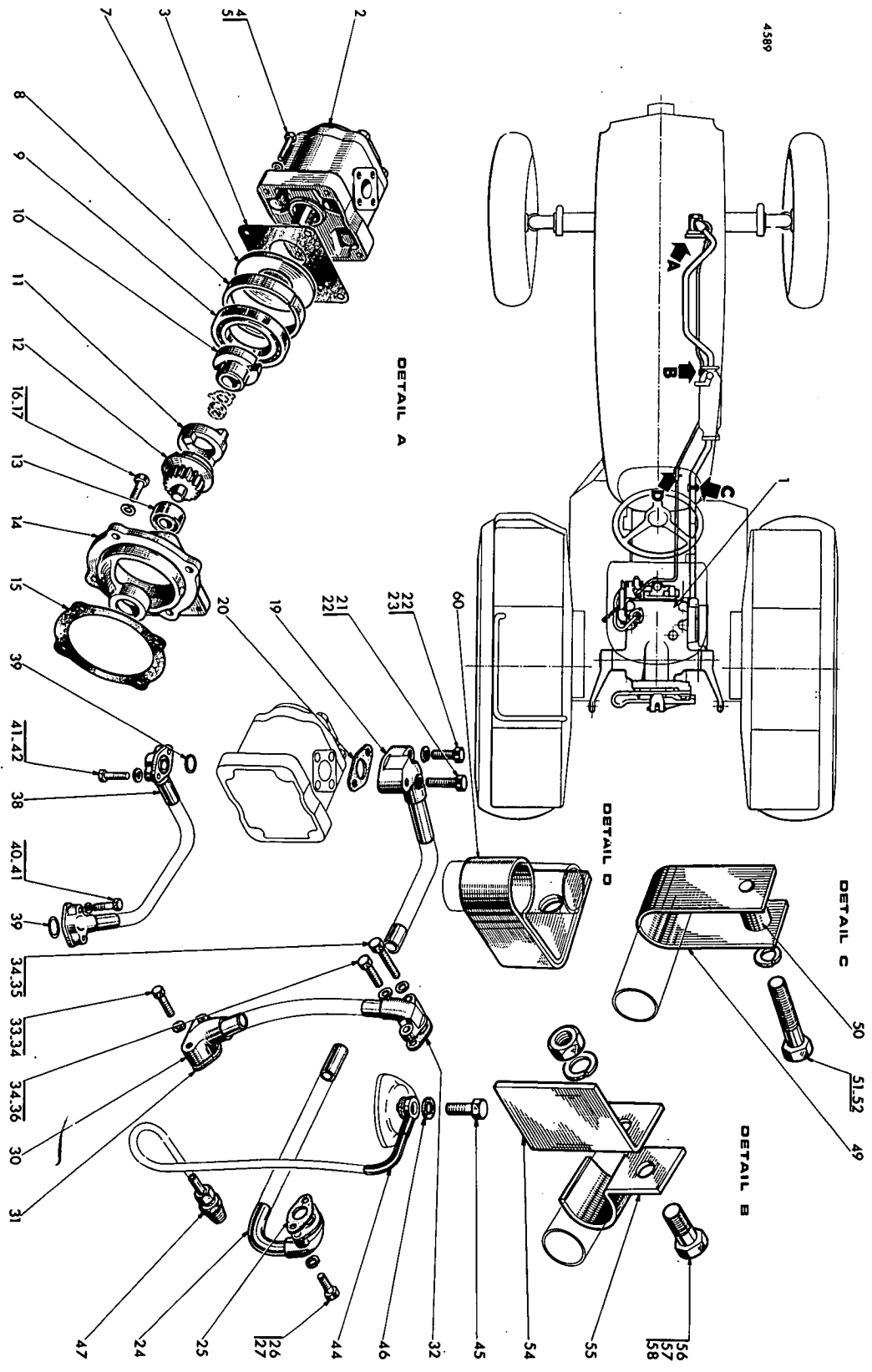
TRACTEURS SOMECA 715.5L - 715

Poulie

PLANCHE 66

REP N°	REFERENCES DES PIECES		DESIGNATION	QUANT.	OBSERVATIONS
	ANC. N°	NOUV. N°			
		44.097.676	Carter de poulie équipé comprenant rep. 1 et 2	1	
1		44.009.264	Carter de poulie nu	1	
2		44.007.641	Bague de centrage	1	
3		44.882.009	Bague d'étanchéité 50 x 72 x 12 type I E	1	
6		44.881.913	Roulement à billes n° 6409 - 45 x 120 x 29	1	
7		44.007.647	Entretoise	1	
8		44.881.919	Roulement à billes n° 6311 - 55 x 120 x 29	1	
9		44.881.854	Joint torique n° 51	1	
10		44.004.195	Entretoise	1	
11		44.881.986	Bague d'étanchéité 65 x 85 x 12 type I E	1	
12		44.007.650	Cale de réglage - épaisseur 0,3 mm	}	à la demande
-		44.007.651	" " " 0,4 mm		
-		44.007.652	" " " 0,5 mm		
13		44.850.579	Circlips 120 i	1	
15		44.007.645	Roue conique 19 dents	1	
16		44.007.649	Rondelle	1	
17		44.881.632	Rondelle frein Ø 35	1	
18		44.881.633	Ecrou à encoches M 35 x 1,5	1	
20		44.093.675	Pignon conique équipé du rep. 21	1	
21		44.007.648	Bouchon expansible Ø 50	1	
23		44.882.013	Roulement à billes n° 6213 - 65 x 120 x 33	1	
24		44.007.650	Cale de réglage épaisseur 0,3 mm	}	à la demande
-		44.007.651	" " " 0,4 mm		
-		44.007.652	" " " 0,5 mm		
25		44.850.579	Circlips 120 i	1	
26		44.007.781	Bouchon cuvette Ø 120	1	
28		44.835.219	Bouchon fileté conique Ø 35 x 1,5	1	
29		44.000.927	" " " Ø 14 x 1,5	1	
30		44.000.874	Support de reniflard	1	
31		44.000.875	Reniflard	1	
32		44.802.735	Vis HM 14 x 1,50 - 60	2	
33		44.802.732	Vis HM 14 x 1,50 - 45	2	
34		44.880.354	Rondelle W 14	4	
36		44.007.646	Arbre de poulie	1	
-		44.092.235	Poulie équipée comprenant repères 38 et 39	1	
38		44.002.983	Poulie nue	1	
39		44.612.331	Goupille Mécanindus 10 x 20 série forte	4	
40		44.802.691	Vis HM 12 x 1,25 - 40	4	
41		44.880.353	Rondelle W 12	4	

4589



MISE A JOUR	1°	2°	3°
DATE	9-87		

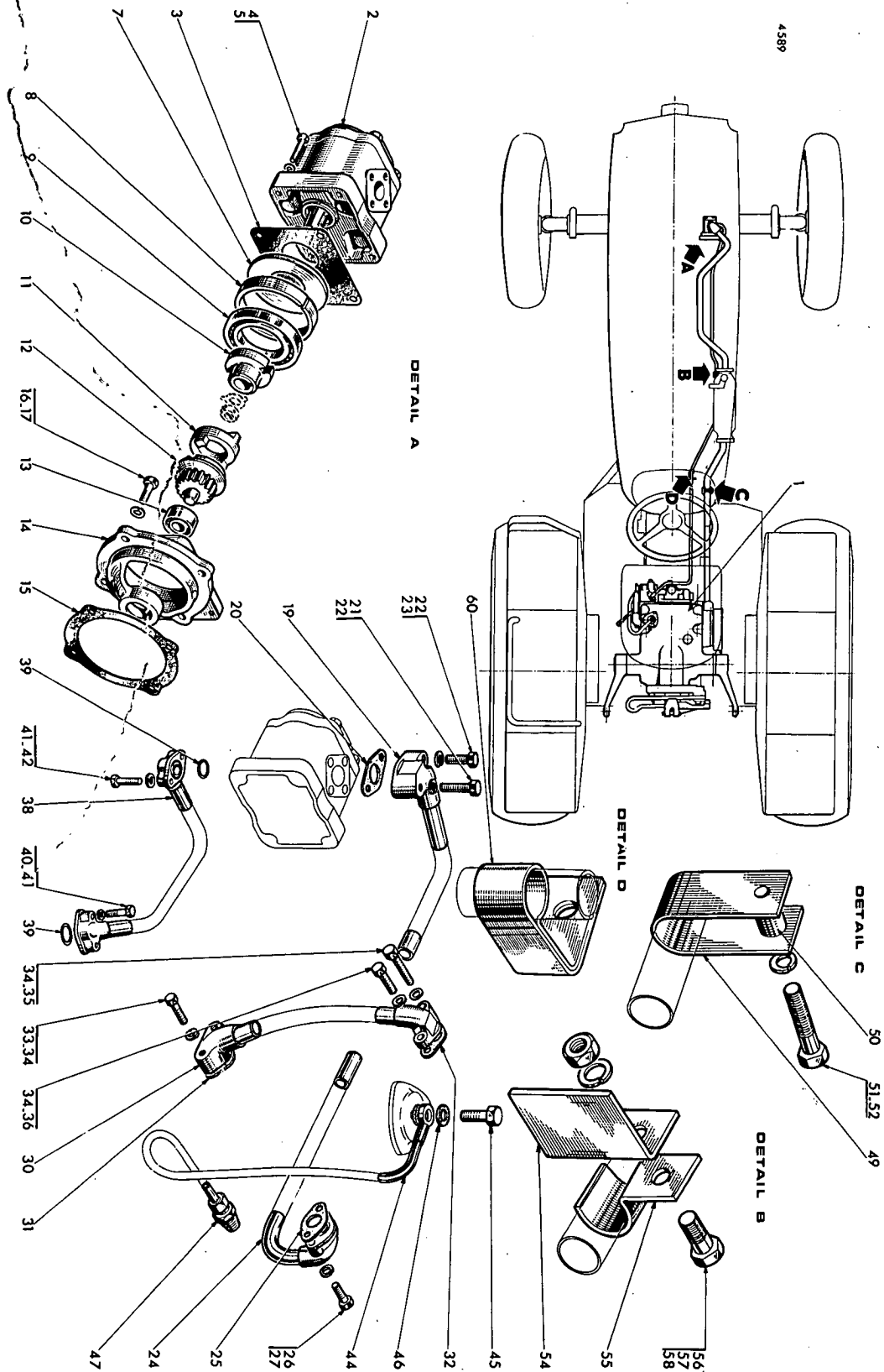
MISE A JOUR		1 ^{er}	2 ^e	3 ^e
DATE	9-67			

Ensemble bloc, pompe, et tuyauteries

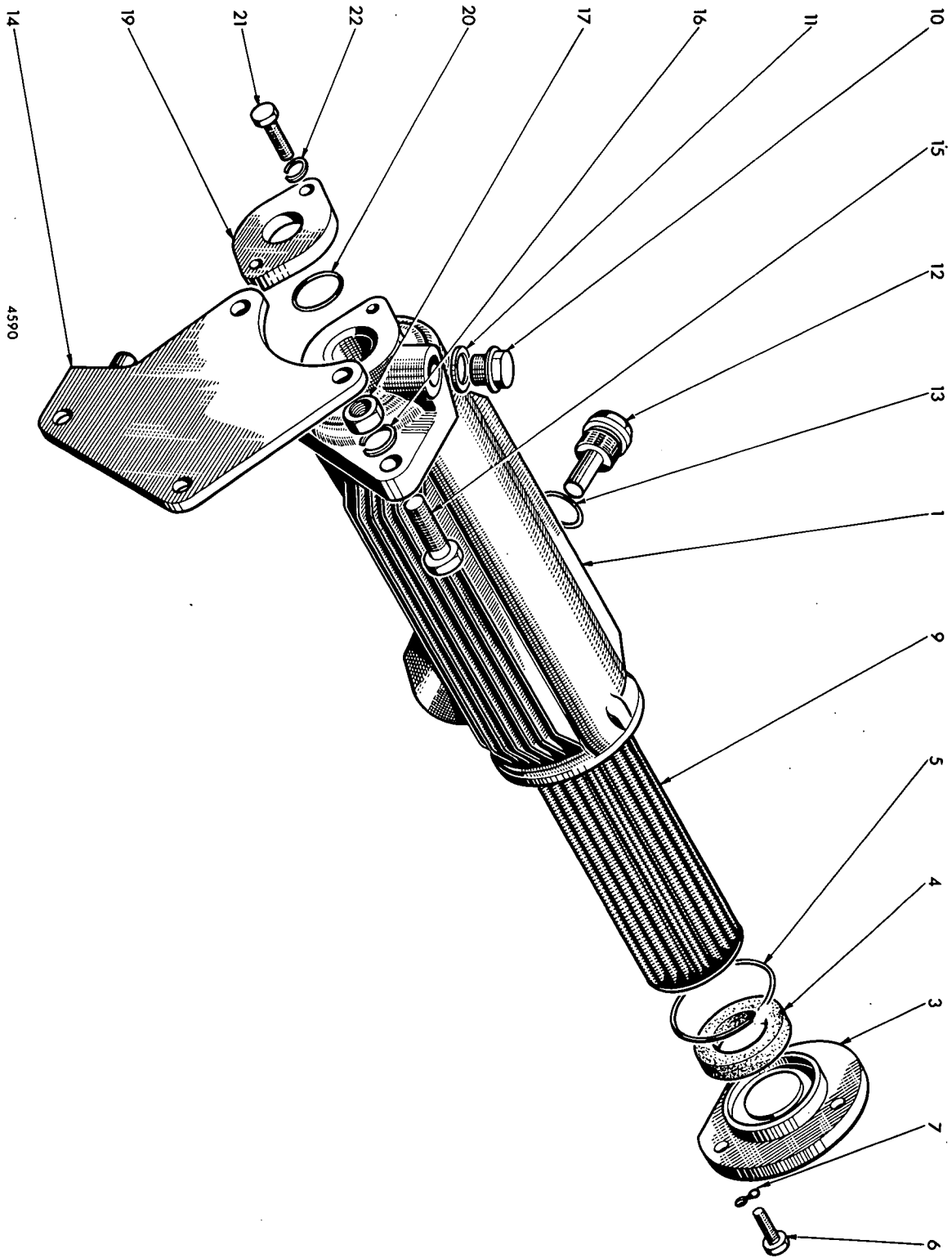
PLANCHE 67

REP N°	REFERENCES DES PIECES		DESIGNATION	QUANT.	OBSERVATIONS
	ANC. N°	NOUV. N°			
1			Ensemble bloc de relevage	1	
2		569.306	Pompe de relevage hydraulique équipée	1	
-		8273.908	Joint intérieur de pompe (grand modèle)	2	
-		8273.909	Joint intérieur de pompe (petit modèle)	2	
3		565.153	Joint d'étanchéité de la pompe	1	
4		1/09030/21	Vis HM 6	4	
5		1/05164/70	Rondelle W 6	4	
		44.008.528	Dispositif d'entraînement complet (rep. 7 à 15)	1	
7		565.154	Butée de roulement avant	1	
8		583.612	Entretoise de roulement	1	
9		2/679453/0	Roulement avant	1	
10		583.611	Manchon d'entraînement	1	
11		583.609	Toc d'entraînement	1	
12		583.610	Pignon de commande de pompe	1	
13		2/679501/0	Roulement arrière à 2 rangées	1	
14		583.608	Support intermédiaire de pompe	1	
15		44.004.339	Joint d'étanchéité du support	1	
16		1/60434/21	Vis H 8 x 1,25 - 20	3	
17		1/05166/70	Rondelle W 8	3	
19		44.097.673	Tuyauterie d'aspiration (pompe à filtre)	1	
20		44.008.038	Joint plat (coté pompe)	1	
21		44.009.326	Vis	1	
22		44.880.349	Rondelle W 8	2	
23		44.009.452	Vis	1	
24		44.097.672	Tuyauterie d'aspiration (filtre à B de V)	1	
25		44.009.891	Joint plat (coté boîte de vitesses)	1	
26		44.802.612	Vis HM 8 x 1,25 - 45	2	
27		44.880.349	Rondelle W 8	2	
28		44.009.278	Tube de passage d'huile dans la B. de V.	1	
30		44.097.586	Tuyauterie d'alimentation	1	
31		44.009.891	Joint plat (coté boîte de vitesses)	1	
32		44.008.038	Joint plat (coté bloc de relevage)	1	
33		44.802.612	Vis HM 8 x 1,25 - 45	2	
34		44.880.349	Rondelle W 8	4	
35		44.802.614	Vis HM 8 x 1,25 - 55	1	
36		44.009.452	Vis HM 8 x 1,25	1	
38		44.097.674	Tuyauterie de refoulement assemblée	1	
39		44.001.026	Joint torique	2	
40		44.802.610	Vis HM 8 x 1,25 - 30	2	
41		44.880.349	Rondelle W 8	4	
42		44.001.340	Vis de fixation (coté pompe)	2	
44		44.097.425	Tube d'évacuation d'air	1	
45		44.009.345	Vis creuse	1	

MISE A JOUR		DATE
1-		9-87
2-		
3-		

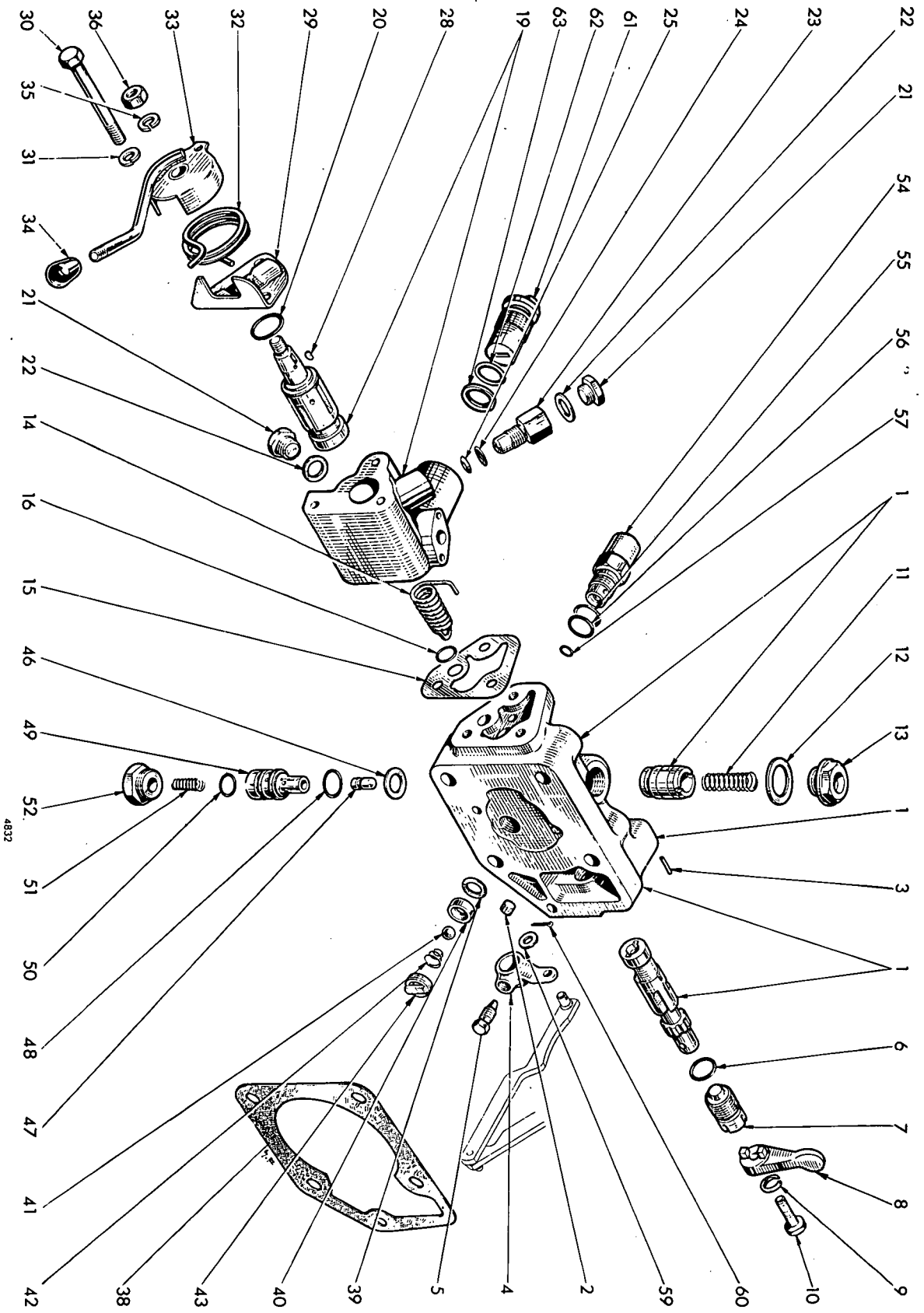


4589



TRACTEURS SOMEGA 715,5L - 715
PLANCHE 68

MISE A JOUR	1 ^{re}	2 ^e	3 ^e
DATE	9-87		



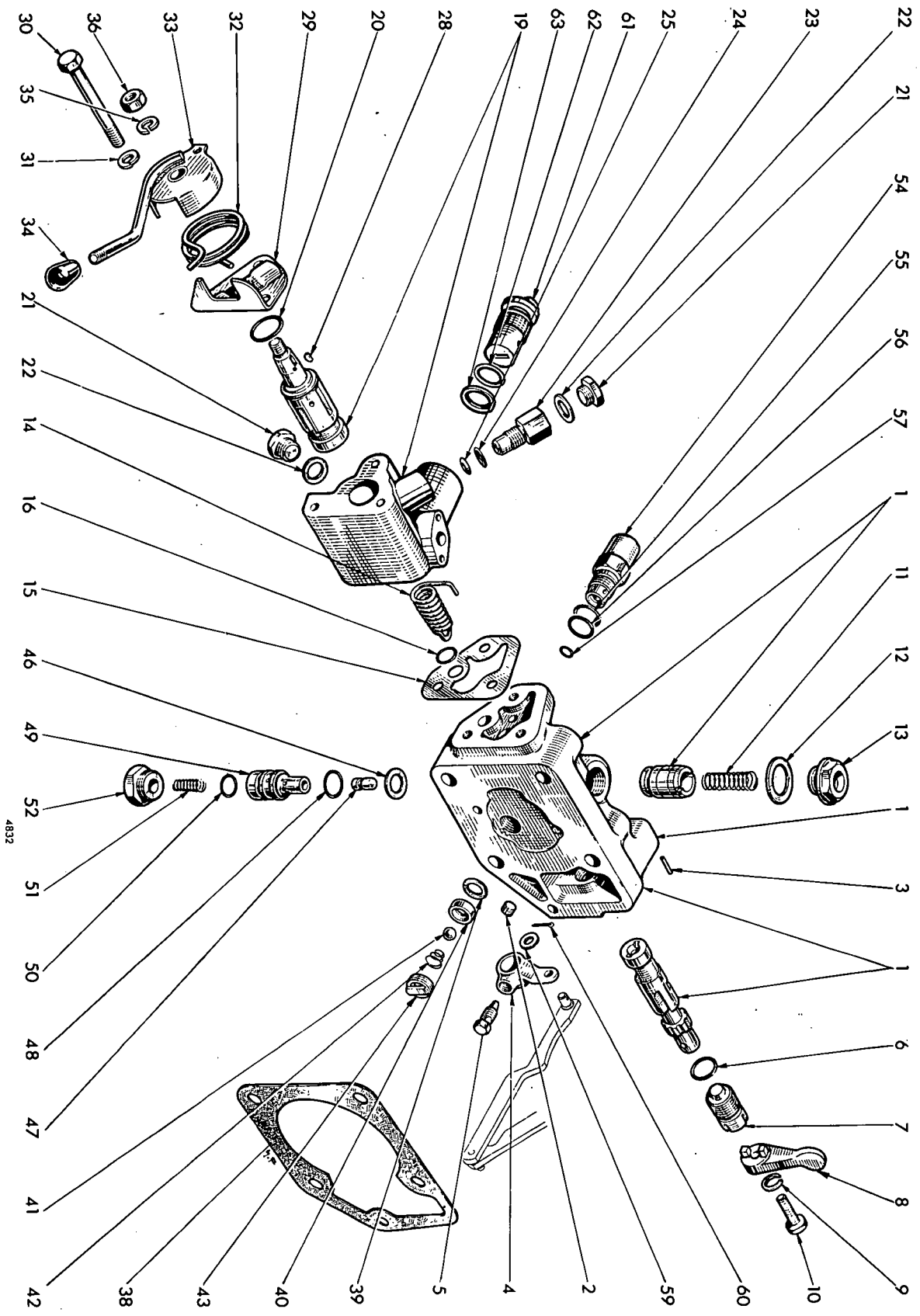
4832

MISE A JOUR	1~	2~	3~
DATE	9-67		

MISE A JOUR		1 ^{er}	2 ^e	3 ^e
DATE	9-67			

TRACTEURS SOMECA 715.5L - 715
Distributeur
PLANCHE 69

REP N°	REFERENCES DES PIECES		DESIGNATION	QUANT.	OBSERVATIONS
	ANC. N°	NOUV. N°			
1		590.239	Corps du distributeur équipé avec repères 2 et 3	1	
2		1/02695/50	Bouchon fileté	1	
3		1/03362/10	Ergot d'arrêt du levier de réglage	1	
4		559.950	Levier de commande du boisseau	1	
5		569.475	Vis de blocage du levier	1	
6		560.544	Joint torique	1	
7		590.240	Bouchon de réglage du boisseau	1	
8		590.241	Levier de réglage de la sensibilité	1	
9		1/05166/70	Rondelle W 8	1	
10		1/60436/21	Vis H 8	1	
11		559.958	Ressort du piston différentiel	1	
12		1/02962/60	Rondelle joint de 28 x 36 x 1,5	1	
13		559.952	Bouchon de piston différentiel	1	
14		559.948	Ressort de rappel du boisseau	1	
15		559.946	Joint	1	
16		560.004	Joint torique	1	
		588.771	Corps de distributeur auxiliaire double effet équipé repères 19 à 25	1	
19		-	Boisseau de commande	1	non livré
20		588.780	Joint torique	1	
21		1/03007/11	Bouchon fileté H. 16 x 9 x 1,5	2	
22		1/02786/60	Joint de 16 x 22 x 1	2	
23		576.233	Raccord	1	
24		560.004	Joint torique	1	
25		1/02600/60	Rondelle joint	1	
28		1/02057/10	Clavette disque	1	
29		588.773	Flasque de fixation	1	
30		1/59717/21	Vis H 10 x 1,25	3	
31		1/05168/70	Rondelle W 10	3	
32		588.779	Ressort	1	
33		588.880	Levier de commande équipé du repère 15	1	
34		561.880	Poignée bakélite	1	
35		1/05168/70	Rondelle W 10	1	
36		1/07910/11	Ecrou H ter 10 x 1,25	1	
38		574.923	Joint du corps de distributeur	1	
39		1/01961/60	Joint torique	1	
40		571.602	Siège de bille	1	
41		2/00634/90	Bille Ø 11, 113 mm	1	
42		595.492	Ressort	1	
43		571.603	Bouchon fileté	1	
46		571.601	Rondelle joint	1	
47		571.600	Poussoir de soupape	1	
48		559.953	Joint torique	1	
49		586.071	Soupape de retenue complète	1	



4832

PLANCHE 69

TRACTEURS SOMECA 715.5L - 715

MISE A JOUR	DATE
3*	9-67
2*	
1*	

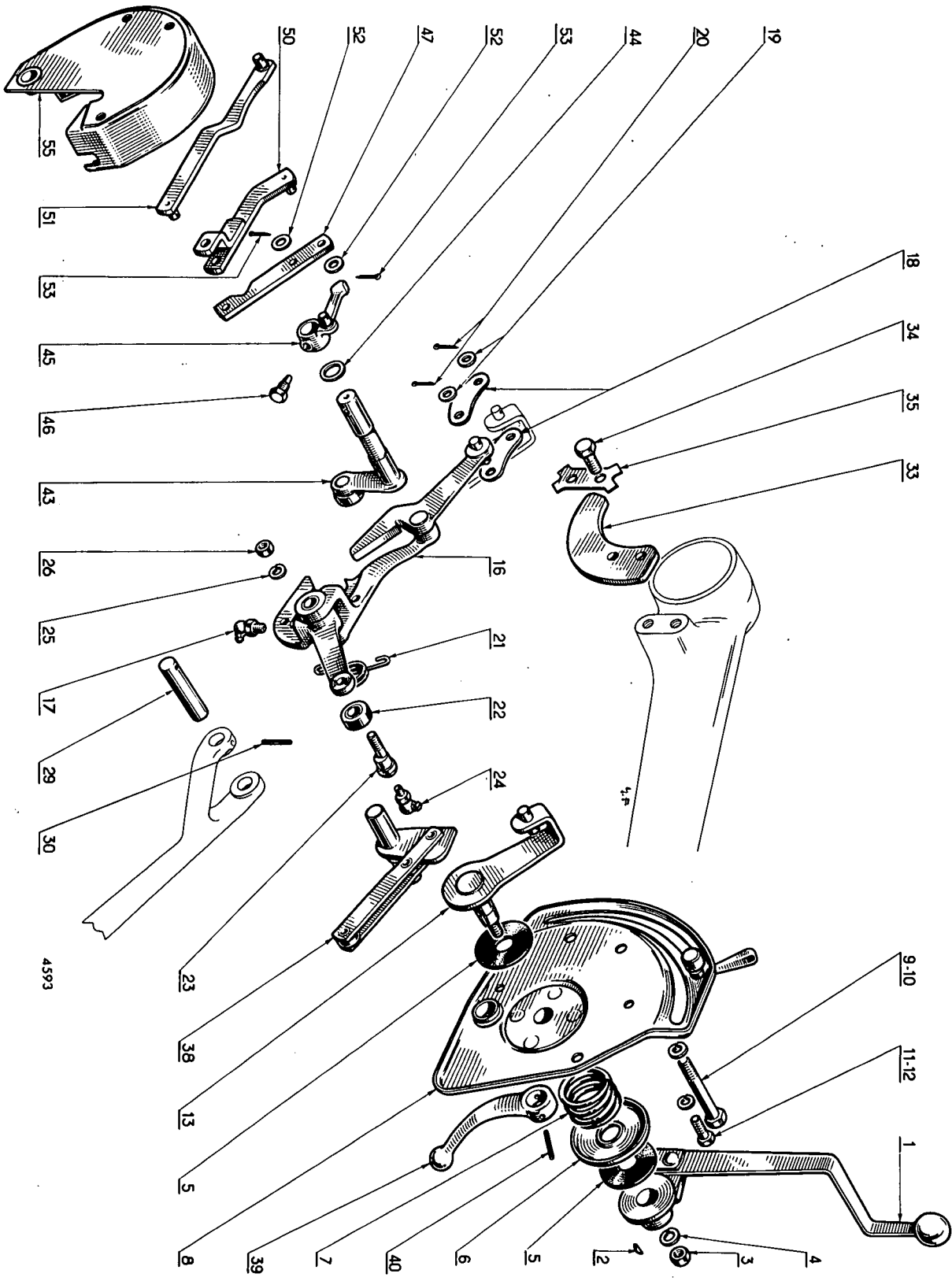


PLANCHE 70

TRACTEURS SOMEGA 715.5L - 715

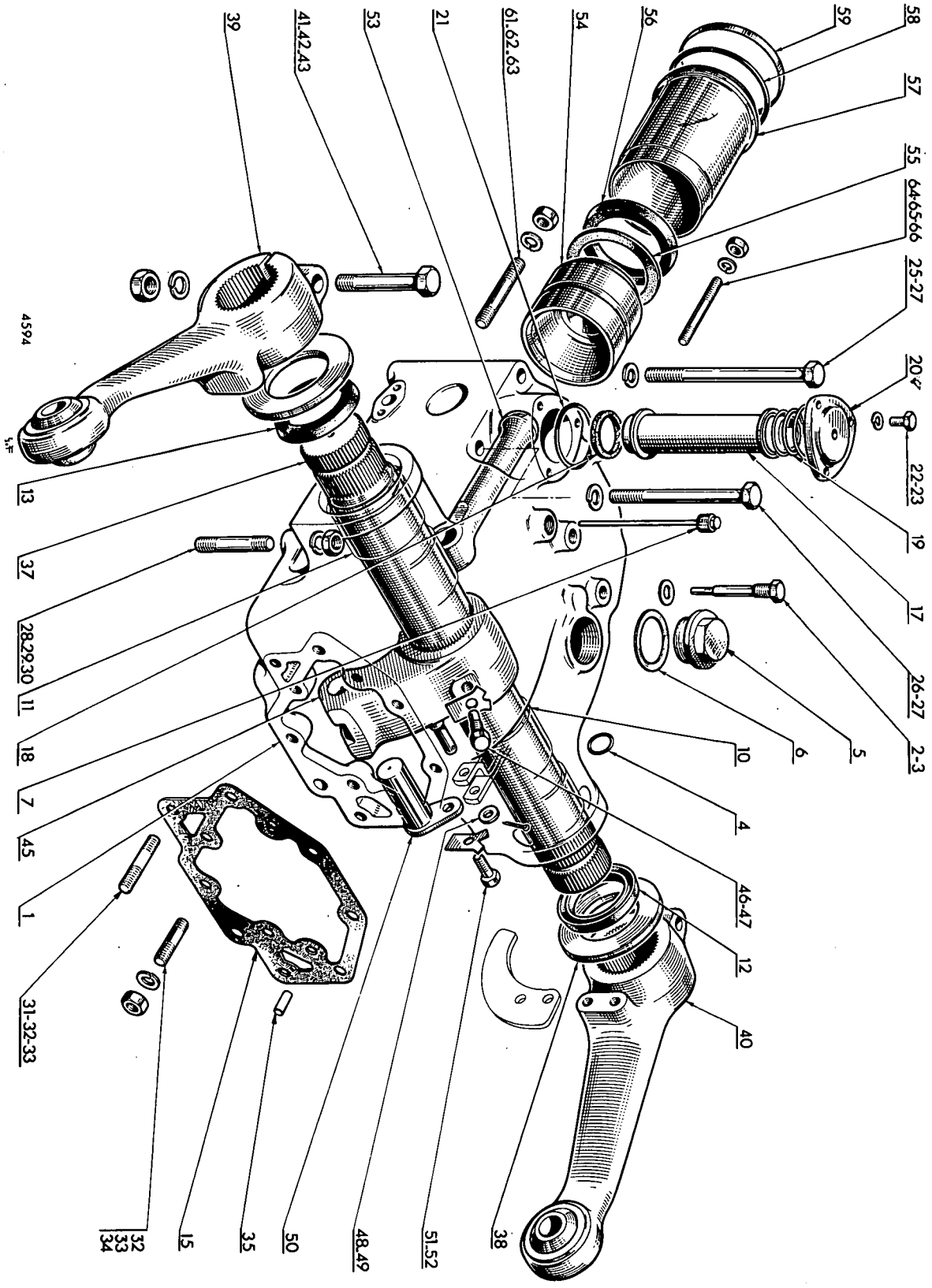
MISE A JOUR	1 -	2 -	3 -
DATE	9-87		

MISE A JOUR		1*	2*	3*
DATE	9-67			

Commande et asservissement mécanique

PLANCHE 70

REP N°	REFERENCES DES PIECES		DESIGNATION	QUANT.	OBSERVATIONS
	ANC. N°	NOUV. N°			
1		587.760	Levier de commande à main équipé	1	
2		1/06170/10	Clavette	1	
3		1/21647/11	Ecrou H bis 10 x 1,25	1	
4		1/05168/70	Rondelle W 10	1	
5		566.864	Rondelle de friction	2	
6		566.559	Cuvette de ressort	1	
7		559.970	Ressort de pression	1	
8		586.066	Secteur équipé	1	
9		1/59713/21	Vis de fixation H 10	3	
10		1/05168/70	Rondelle W 10	3	
11		1/60432/21	Vis TE 8 MA x 16	2	
12		1/05166/70	Rondelle W 8	2	
13		587.757	Axe de levier à main équipé	1	
16		586.123	Levier de renvoi équipé du repère 17	1	
17		1/34078/11	Graisser	1	
18		589.774	Biellette	2	
19		1/26427/01	Rondelle plate Ø 8	4	
20		1/07342/01	Goupille V 2 x 15	4	
21		567.861	Ressort de rappel du levier	1	
22		569.500	Galet équipé	1	
23		569.344	Axe de galet équipé du repère 24	1	
24		1/34067/11	Graisser hydraulique coudé à 90° de 1/4"	1	
25		1/05166/70	Rondelle W 8	1	
26		1/07885/11	Ecrou H ter 8 x 1,25	1	
29		573.102	Axe avant	1	
30		1/41621/70	Goupille mécanindus de 3 x 25	1	
33		586.196	Rampe	1	
34		1/59703/21	Vis de fixation	2	
35		569.857	Plaquette frein	1	
38		586.112	Levier interne de sélection équipé	1	
39		566.584	Levier à main	1	
40		1/41661/70	Goupille mécanindus de 5 x 25	1	
43		586.126	Levier de renvoi de commande équipé	1	
44		577.608	Rondelle plate	1	
45		586.074	Biellette de commande équipée	1	
46		569.474	Vis pointeau	1	
47		573.092	Balancier de commande du boisseau	1	
50		586.078	Levier chape d'asservissement équipé	1	
51		586.076	Biellette de commande du boisseau équipé	1	
52		1/05196/01	Rondelle plate Ø 8	3	
53		1/07342/01	Goupille V 2 x 15	3	
55		586.128	Carter de protection équipé	1	



4594

PLANCHE 71

TRACTEURS SOMECA 715.5L - 715

MISE A JOUR	1°	2°	3°
DATE	8-67		

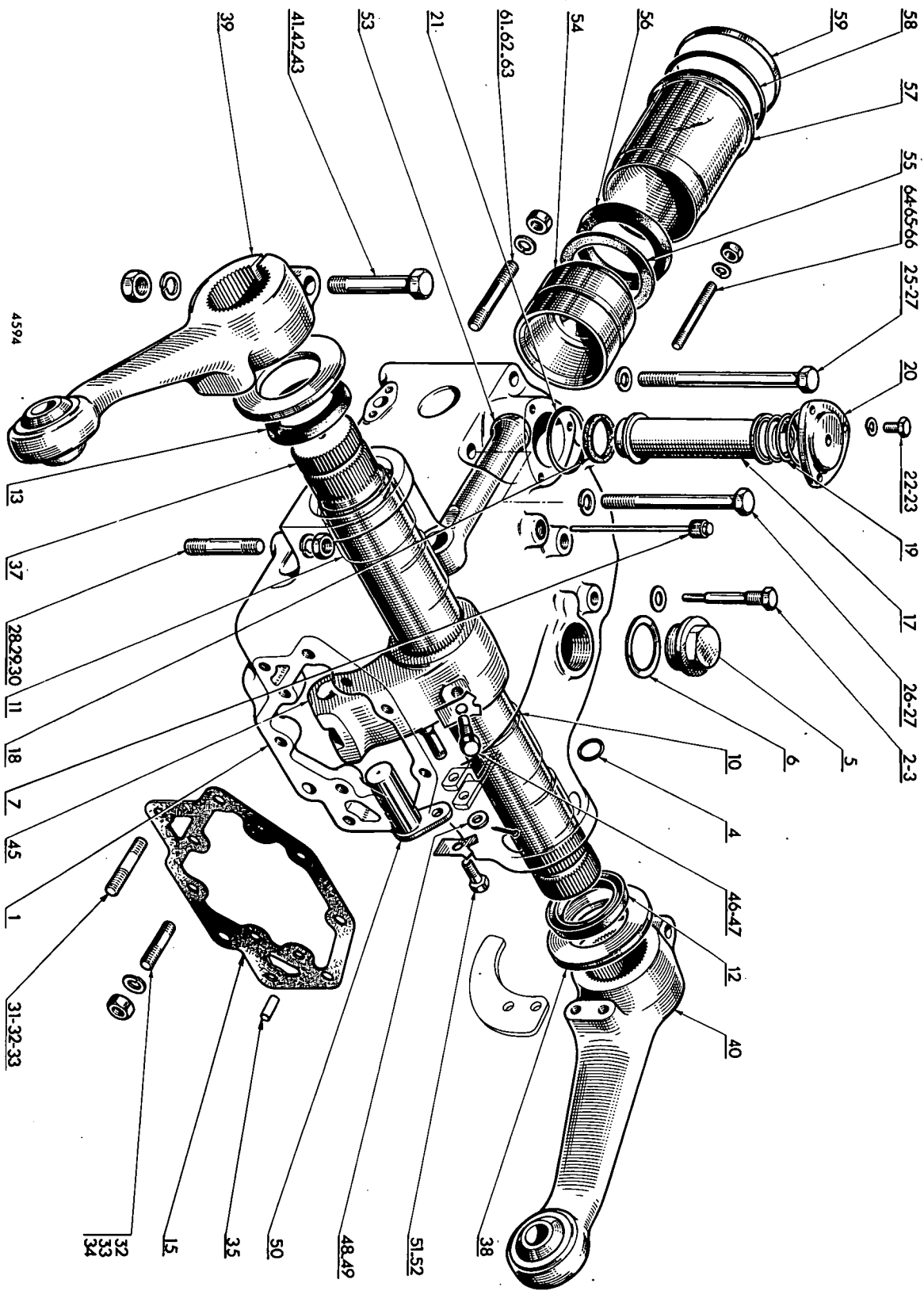
MISE A JOUR		1 ^o	2 ^o	3 ^o
DATE	9-87			

TRACTEURS SOMECA 715.5L - 715

Piston de commande et bras de relevage

PLANCHE 71

REP N°	REFERENCES DES PIECES		DESIGNATION	QUANT.	OBSERVATIONS
	ANC. N°	NOUV. N°			
		593.855	Carter de relevage équipé	1	
1		593.854	Carter de relevage nu	1	
2		586.033	Vis de réglage	1	
3		559.955	Rondelle de réglage	ALD	
4		559.983	Joint torique	1	
5		1/03063/11	Bouchon	1	
6		1/02970/85	Joint de bouchon	1	
7		590.262	Bouchon niveau d'huile équipé	1	
10		573.142	Bague droite	2	
11		579.690	Bague gauche	2	
12		2/5482473/2	Joint droit	1	
13		2/556800/2	Joint gauche	1	
15		590.190	Joint d'étanchéité du carter	1	
17		593.858	Cheminée	1	
18		593.859	Joint inférieur de cheminée	1	
19		593.856	Ressort de pression	1	
20		593.857	Couvercle supérieur	1	
21		579.672	Joint torique	1	
22		1/60434/21	Vis TE 8 MA	3	
23		1/05166/70	Rondelle W 8	3	
25		44.882.017	Vis H 14 x 210 (SI)	2	
26		44.882.064	Vis H 14 x 180 (SI)	2	jusqu. 145678
-		44.803.250	Vis HM 14 x 1,5 - 180	2	à partir 145679
27		44.880.354	Rondelle W 14	4	
28		44.008.991	Goujon Ø 14 x 2 - 75 - 25 - (SI)	2	jusqu. 145678
-		44.010.257	Goujon M 14 x 1,5 x 75 x 25	2	à partir 145679
29		44.880.354	Rondelle W 14	2	
30		44.881.735	Ecrou H 14 (SI)	2	jusqu. 145678
-		44.801.034	Ecrou HM 14 x 1,5	2	à partir 145679
31		1/17947/30	Goujon de fixation	2	
32		1/17945/30	" "	7	
33		1/05170/70	Rondelle W 12	9	
34		1/07903/21	Ecrou H 12 MB	9	
35		590.261	Pion de centrage	2	
37		586.202	Arbre des bras de relevage	1	
38		579.691	Rondelle d'étanchéité	2	
39		586.150	Bras gauche de relevage équipé de sa rotule	1	
40		586.151	" droit " " " "	1	
41		1/13602/21	Vis de blocage des bras	2	
42		1/05171/70	Rondelle W 14	2	
43		1/07904/11	Ecrou H 14 x 1,5	2	
45		587.720	Levier de poussée équipé	1	
46		586.152	Vis d'arrêt du levier	1	
47		1/41988/10	Rondelle frein	1	
48		1/26386/01	Rondelle plate de 10 x 18 x 2	1	
		44096346	kit pt. piston - arbre + 1/ tour joint culbute		



4594

TRACTEURS SOMECA 715.5L - 715

PLANCHE 71

MISE A JOUR	1°	2°	3°
DATE	9-67		

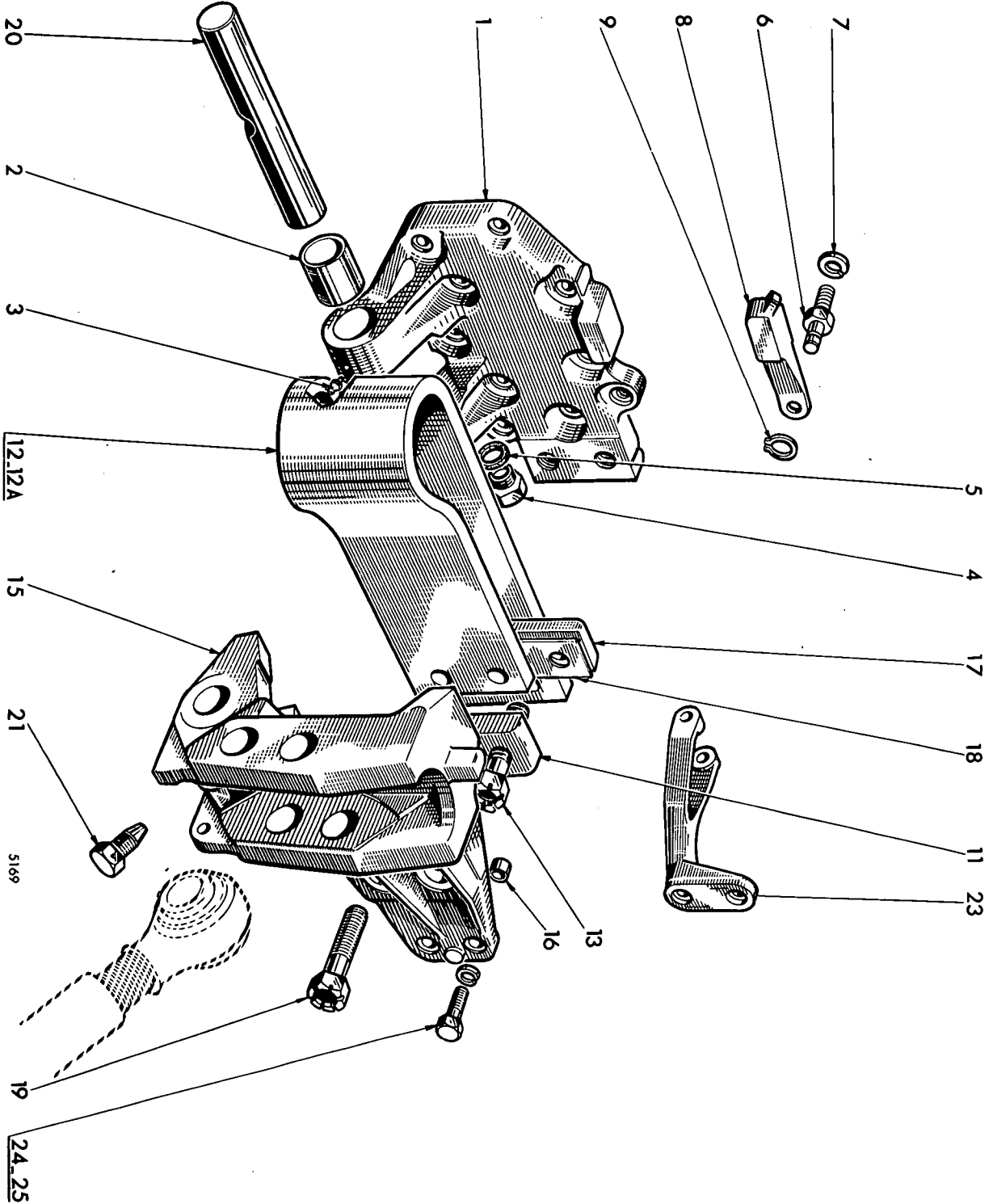


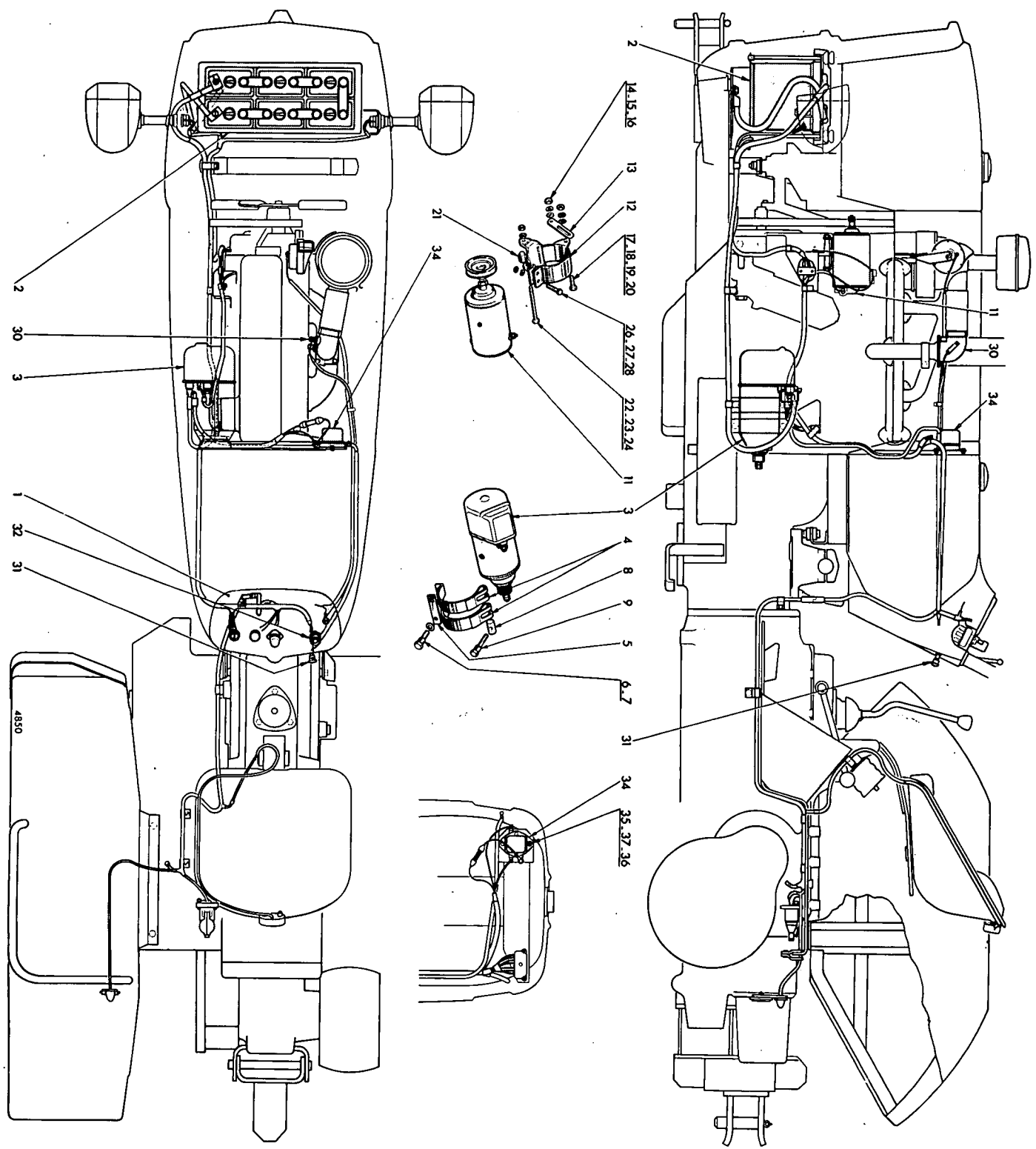
PLANCHE 72

TRACTEURS SOMECA 715.5L - 715

MISE A JOUR	DATE
1 ^{re}	9-67
2 ^e	
3 ^e	

TRACTEURS SOMECA 715, 5L - 715

PLANCHE 73



DATE	9-67
MISE A JOUR	1 ^{er} 2 ^e 3 ^e

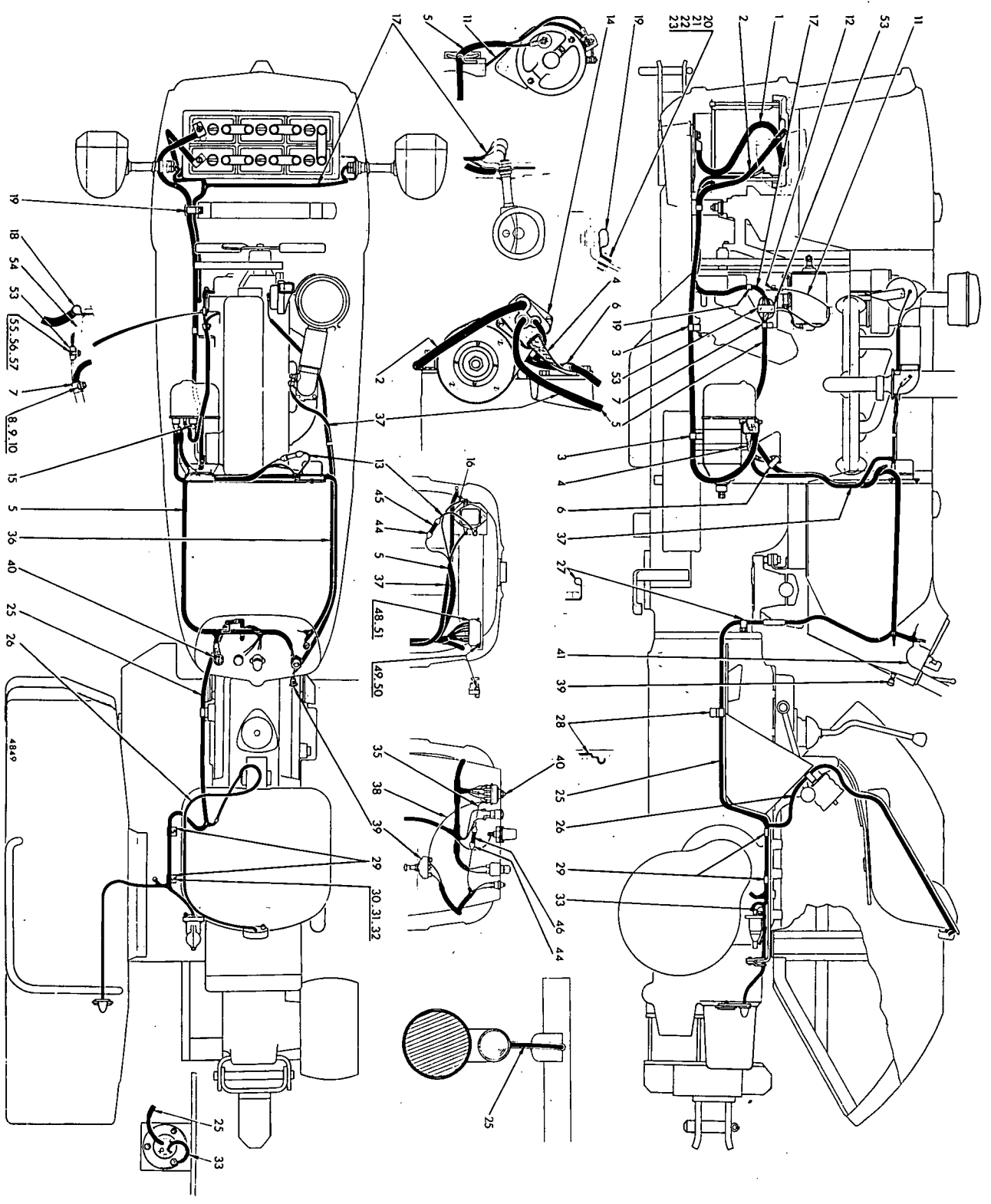
MISE A JOUR		1 ^{er}	2 ^e	3 ^e
DATE	9-67			

Alimentation et démarrage

PLANCHE 73

REP N°	REFERENCES DES PIECES		DESIGNATION	QUANT.	OBSERVATIONS
	ANC. N°	NOUV. N°			
1			Planche de bord (voir planche 59)	1	
2		44.009.440	Accumutateur 12 V 160 AH	1	
3		44.008.814	Démarrreur KG (R) 12 V 4 PS 001 401 040	1	
4		585.576	Collier de fixation sur bâti moteur	2	
5		574.074	Renfort	1	
6		585.580	Vis de fixation	2	
7		1/05168/70	Rondelle W 10	2	
8		574.073	Noix de serrage	2	
9		585.579	Vis de serrage	2	
11		44.003.183	Dynamo PARIS-RHONE	1	
12		549.429	Collier de fixation	1	
13		549.430	Tendeur de courroie	1	
14		1/21647/11	Ecrou H 10 fixation du tendeur sur bâti	1	
15		1/05168/70	Rondelle W 10	1	
16		1/26386/00	Rondelle plate	1	
17		1/13069/21	Vis de fixation du tendeur sur collier	1	
18		1/26386/01	Rondelle plate	1	
19		1/05168/70	Rondelle W 10	1	
20		1/21647/11	Ecrou H 10	1	
21		549.437	Entretoise	1	
22		1/59722/21	Vis de fixation du collier sur le bâti Ø 10	1	
23		1/05168/70	Rondelle W 10	1	
24		1/21647/11	Ecrou H 10	1	
26		1/13438/21	Vis de serrage Ø 10	2	
27		1/05168/70	Rondelle W 10	2	
28		1/21647/11	Ecrou H 10	2	
30		-	Pipe d'admission d'air équipée (voir pl. 27)	1	} pour mémoire
31		-	Interrupteur de préchauffage (voir pl. 27)	1	
32		-	Commutateur de démarrage (voir pl. 59)	1	
34	44.003.184	44.007.780	Régulateur YT 217	1	jusqu. 147907
-		44.010.119	" YTB 217	1	à partir 147908
-		44.003.184	" YD 210	1	à partir 148183
35		44.811.634	Vis T C B M 6 x 1 - 25	3	jusqu. 148182
-		44.802.573	Vis HM 6 x 1 - 16	2	à partir 148183
36		44.801.010	Ecrou HM 6 x 1	2ou3	
37		44.815.303	Rondelle à dents DE 6	2ou3	
		44.078.509	Silentbloc régulateur	1	

TRACTEURS SOMECA 715.5L - 715
PLANCHE 74



MISE A JOUR	DATE
1-	8-87
2-	
3-	

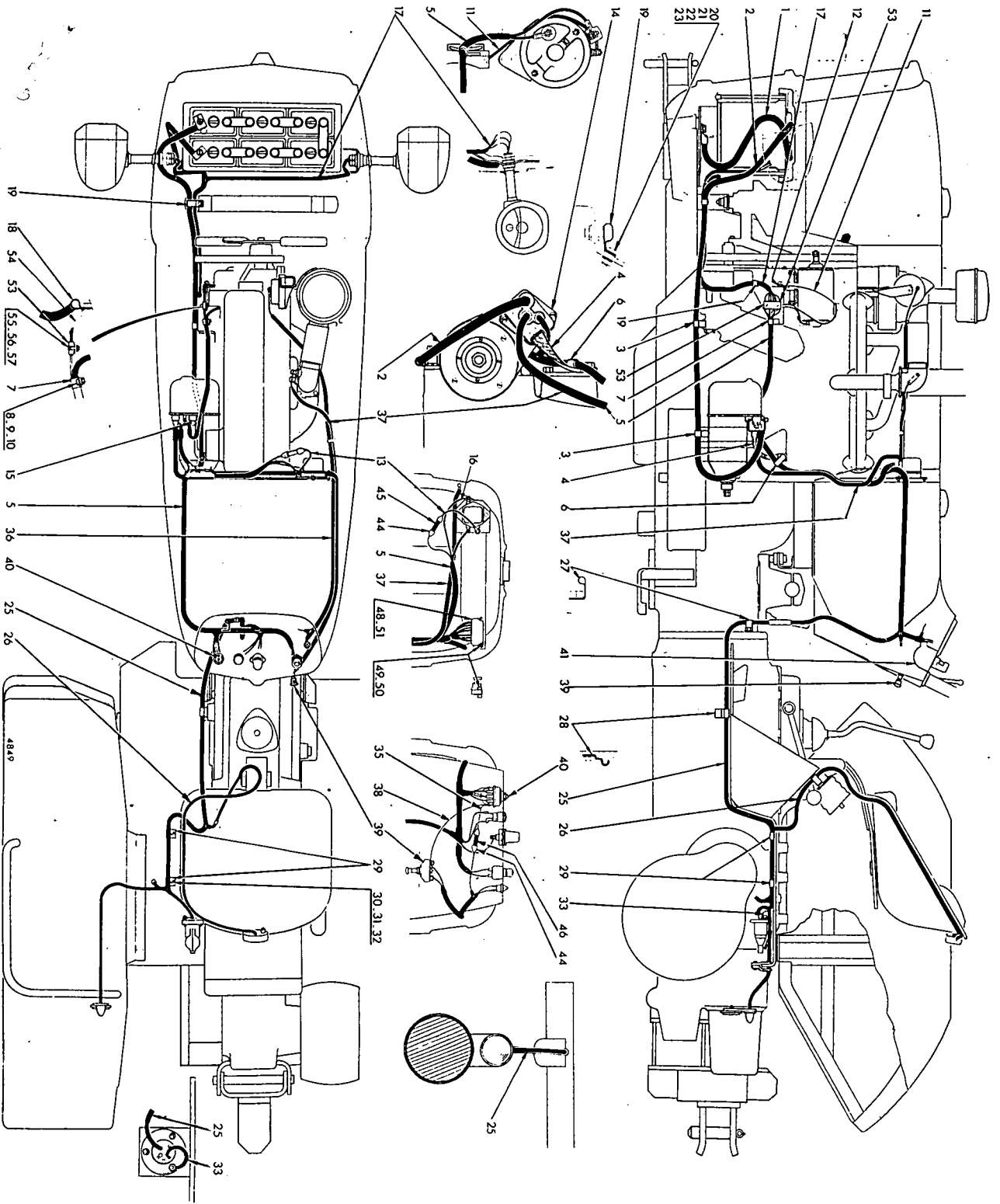
MISE A JOUR	1°	2°	3°
DATE	9-67		

TRACTEURS SOMECA 715.5L - 715
Câblage et fixation
PLANCHE 74

REP N°	REFERENCES DES PIECES		DESIGNATION	QUANT.	OBSERVATIONS
	ANC. N°	NOUV. N°			
1		44.009.037	Câble batterie masse	1	
2		44.009.017	" " démarreur	1	
3		44.009.700	Collier	2	
4		44.008.805	Câble masse démarreur	1	
5	X	44.009.802	Faisceau principal commutateur éclairage	1	jusqu. 147907
-		44.010.296	" " " "	1	à partir 147908
6		44.002.629	Collier	1	
7		44.009.716	Collier sur support de plaque à clips	1	
8		44.811.450	Vis TCB M5 x 0,8 - 14	1	
9		44.881.646	Rondelle W 5	1	
10		44.801.009	Ecrou HM 5 x 0,8	1	
11		44.008.070	Câble masse dynamo	1	
12		44.815.305	Rondelle à dents DE 8	1	
13		44.009.208	Câble régulateur masse	1	
14		44.097.136	Cache-bornes sur démarreur	1	
15		44.815.306	Rondelle à dents DE 10	1	
16		44.009.803	Conducteur régulateur	1	jusqu. 147907
-		44.009.206	" "	1	à partir 147908
17		44.009.210	Faisceau phare AV	1	
18		44.001.294	Collier	1	
19		44.009.816	Collier (câble batterie et faisceau phare)	1	
20		44.802.645	Vis HM 10 x 1,25 - 20	1	
21		44.815.005	Rondelle Z 10	1	
22		44.815.306	Rondelle à dents DE 10	1	
23		44.801.012	Ecrou HM 10 x 1,25	1	
25		44.010.031	Faisceau éclairage AR	1	
26		44.009.211	Conducteur faisceau AR. lanterne AR	1	jusqu. 147907
-		44.010.486	" " " " "	1	à partir 147908
27		44.008.152	Collier	1	
28		44.008.172	Collier	1	
29		44.002.539	Collier	2	
30		44.811.748	Vis TF 90° 5 x 0,8 - 16	2	
31		44.801.009	Ecrou HM 5 x 0,8	2	
32		44.881.646	Rondelle W 5	2	
33		44.008.064	Conducteur masse prise de courant	1	
35		44.009.213	Conducteur commutateur éclairage fusible		
			avertisseur	1	
36		44.009.214	Faisceau avertisseur commutateur avertisseur		
			fusible avertisseur	1	
37			Câble préchauffage (voir planche 27)	1	
38		44.009.429	Conducteur commutateur éclairage à commutateur		
			préchauffage (voir planche 27)	1	
39			Interrupteur préchauffage (voir planche 27)	1	
40			Commutateur général et d'éclairage (voir pl.59)	1	
41		44.009.406	Protecteur sur commutateur général	1	
44		44.009.338	Etui porte-fusible	1	jusqu. 147907
45		44.007.438	Fusible 15 A (régulateur)	1	" "

TRACTEURS SOMECA 715.5L - 715

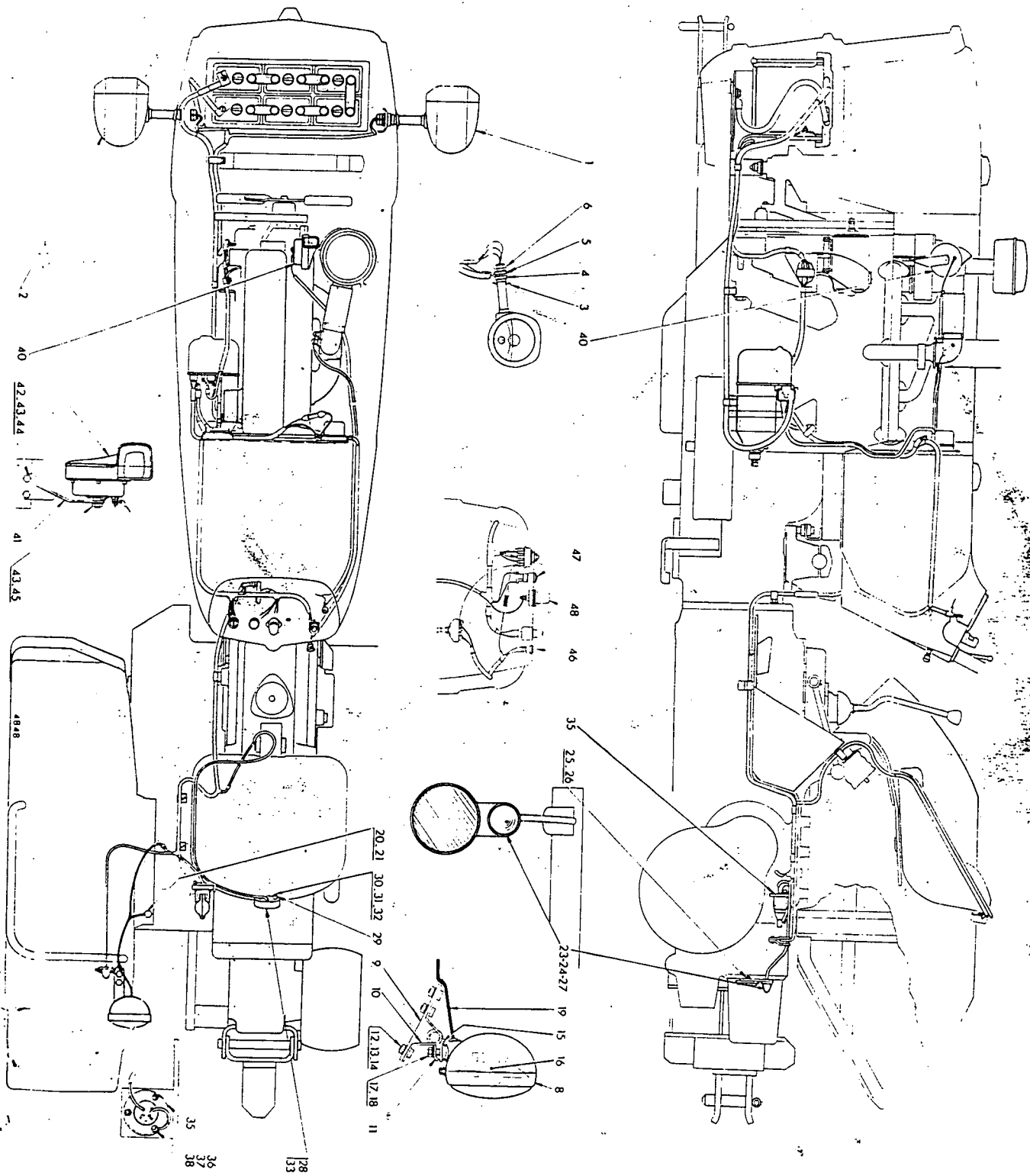
PLANCHE 74



MISE A JOUR	1-	2-	3-
DATE	9-07		

TRACTEURS SOMECA 715.5L - 715

PLANCHE 75



M: 4	OUR	DATE
		9-67

